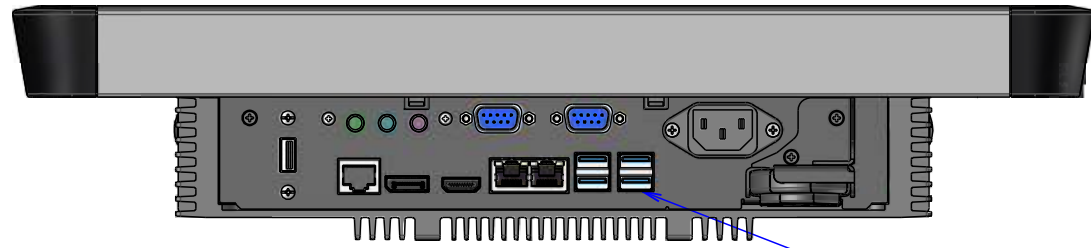


# PLAN D'IMPLANTATION FUTURA 15WQP

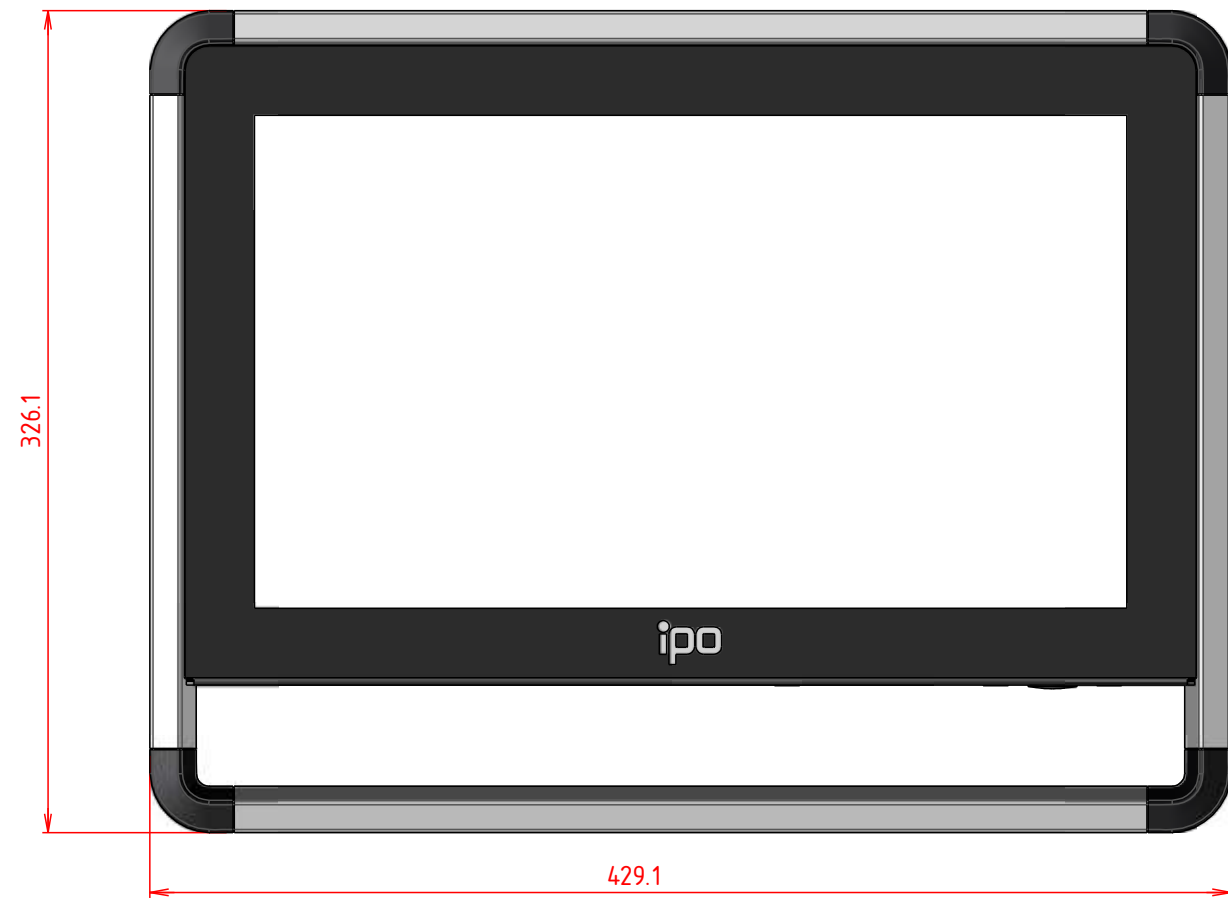
VUE DE DESSOUS



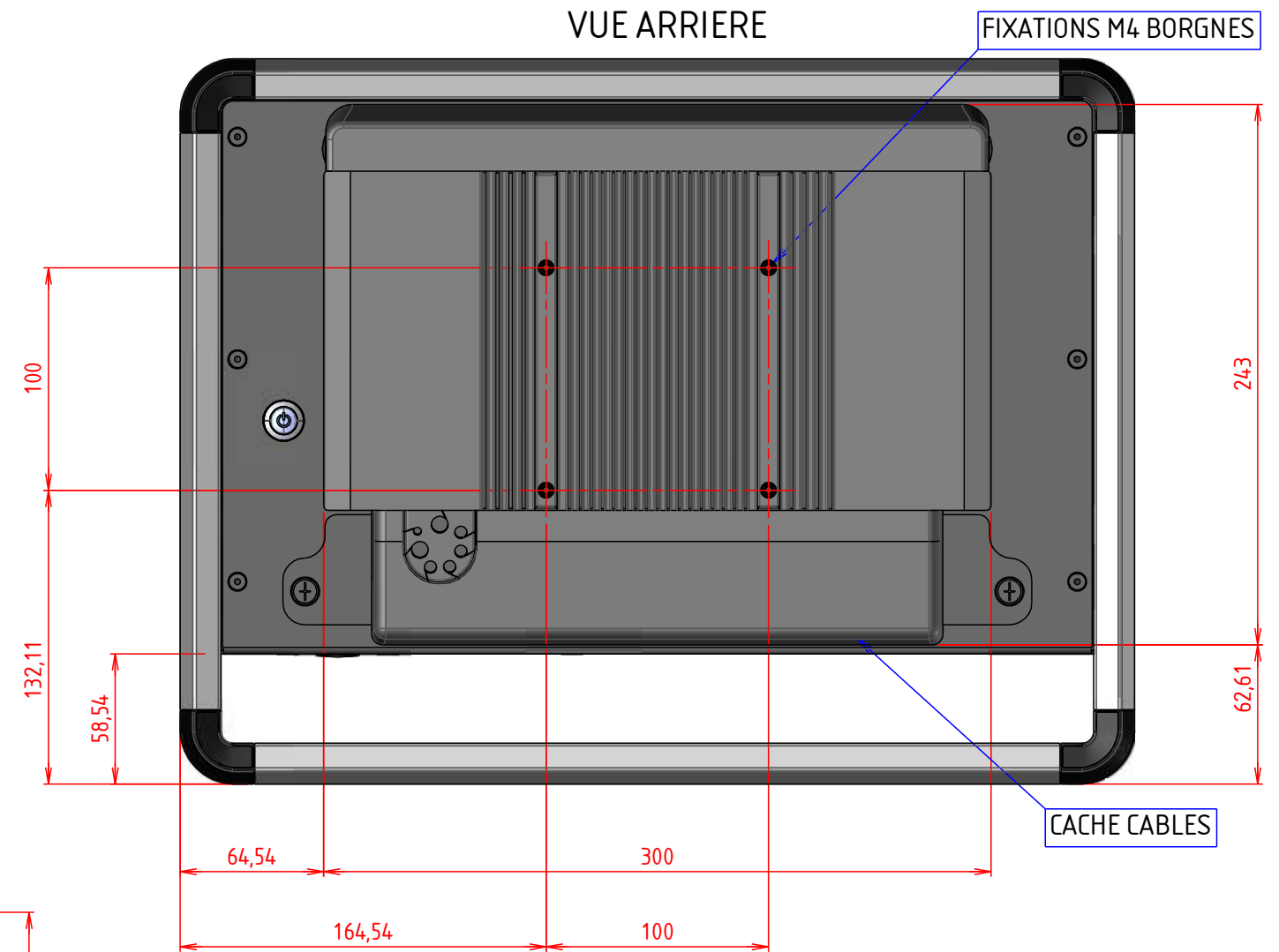
PERSPECTIVE



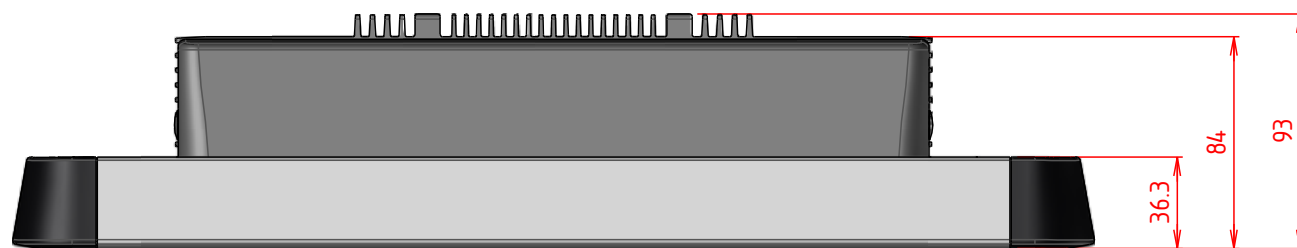
VUE DE FACE



VUE ARRIERE



VUE DE DESSUS



D

A