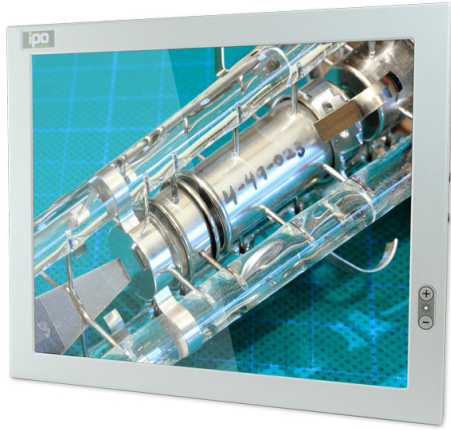


# VITUS 15S



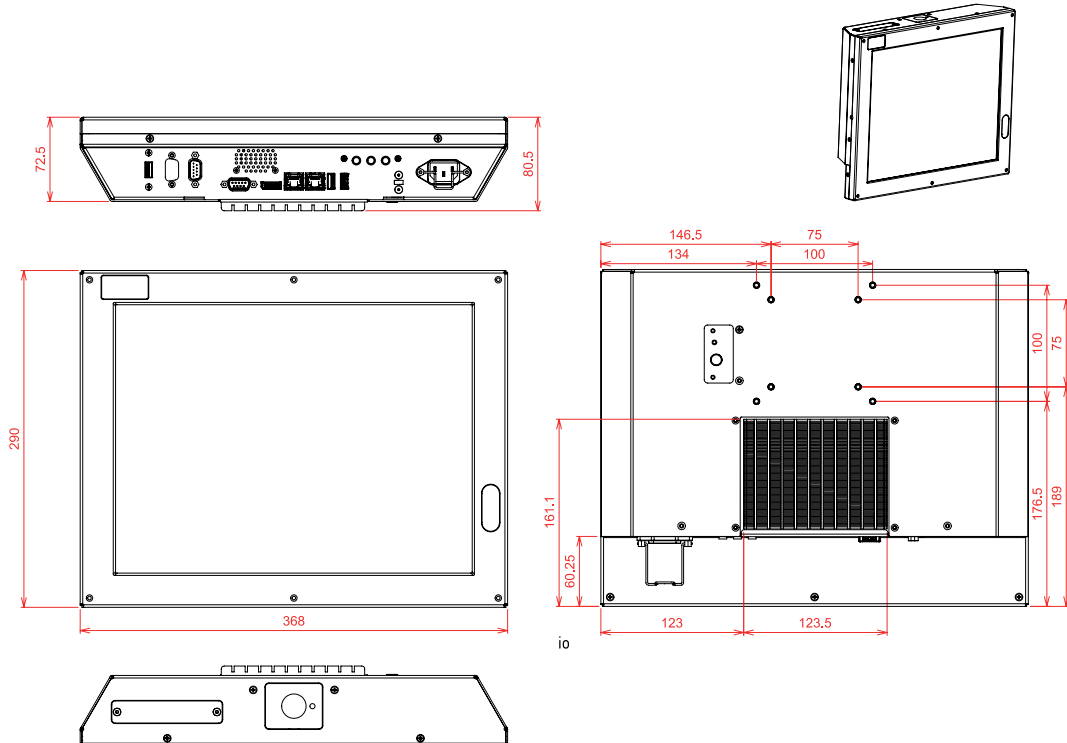
## Panel PC "Tout-en-un" - Coffret métal

- ▶ Solution sans ventilation (Fanless)
- ▶ Étanche IP65 en face avant
- ▶ Écran LCD TFT 15" à rétro-éclairage LED
- ▶ Résolution XGA 1024 x 768
- ▶ Disponible en différentes versions de processeurs Intel®
- ▶ Disponible avec ou sans dalle tactile résistive
- ▶ Alimentation industrielle interne AC ou DC large plage
- ▶ Nombreuses options disponibles : fixation, Wifi ...
- ▶ Garantie standard 2 ans Pièces et main-d'œuvre Retour atelier

### Les + :

- ▶ Disque dur - Maintenance facile
- ▶ Solution "Tout-en-un"
- ▶ Alimentation intégrée
- ▶ IP65 face avant

## Plan d'implantation



## Référence de commande

<b>VITUS15QAA-NT-**</b>	Panel PC Fanless industriel "Tout-en-Un" - Coffret métal - IP65 face avant - 15" XGA - Intel® ATOM® Quad Core E3845 - Alimentation à choisir	<b>VITUS15QAA-RT-**</b>	Panel PC Fanless industriel "Tout-en-Un" - Coffret métal - IP65 face avant - 15" XGA - Intel® ATOM® Quad Core E3845 - Dalle tactile résistive - Alim. à choisir
<b>VITUS15QPA-NT-**</b>	Panel PC Fanless industriel "Tout-en-Un" - Coffret métal - IP65 face avant - 15" XGA - Intel® Pentium® N4200 Quad Core - Alimentation à choisir	<b>VITUS15QPA-RT-**</b>	Panel PC Fanless industriel "Tout-en-Un" - Coffret métal - IP65 face avant - 15" XGA - Intel® Pentium® N4200 Quad Core - Dalle tactile résistive - Alim. à choisir
<b>VITUS15CIB-NT-**</b>	Panel PC Fanless industriel "Tout-en-Un" - Coffret métal - IP65 face avant - 15" XGA - Intel® Core™ i5-7300U - Alimentation à choisir	<b>VITUS15CIB-RT-**</b>	Panel PC Fanless industriel "Tout-en-Un" - Coffret métal - IP65 face avant - 15" XGA - Intel® Core™ i5-7300U - Dalle tactile résistive - Alim. à choisir

\*\* : Préciser l'alimentation choisie : **AC** Interne 230VAC ou **DC** 9-36VDC



## VITUS 15S

## Système

Nom du produit	VITUS-15SQA	VITUS-15SQP	VITUS-15SCI
Processeur Intel®	Atom™ Quad Core E3845 1.91 GHz	Pentium® N4200 QC 2.5GHz - TPM (2.0)	Core™ i5-7300U (2.6GHz/3.5GHz) TPM (2.0)
Mémoire	2x DDR3L-1333 SO-DIMM (max. 8.0 Go)	2 x DDR3L-1866 SO-DIMM (max. 8.0 Go)	2xDDR4-2133 SO-DIMM (max. 32Go)
HDD / SSD	1 x 2"1/2 SATA + 1 x mSATA	1 x 2"1/2 SATA + 1 x mSATA + 1 x M.2 (B-key)	1 x 2"1/2 SATA + 1 x mSATA
Système d'exploitation	Windows 7 / 8.1 / 10	Windows 10 64-bit	Windows 10 64-bit
	Linux sur demande	Linux sur demande	Linux sur demande
Connectique	1 x USB 3.0 - 2 x USB 2.0	4 x USB 3.0 - 1 x USB 2.0	4 x USB 3.0 - 1 x USB 2.0
	2 x RS232 + 2 x RS232 option	3 x RS232	4 x RS232
	2 x Gigabit Ethernet (RJ45) - 1 x Keylock	2 x Gigabit Ethernet (RJ45) - 1 x Keylock	2 x Gigabit Ethernet (RJ45) - 1 x Keylock
	1 x Display port- 1 x Bloc audio	1 x Display port - 1 x HDMI - 1 x Bloc audio	1 x Display port - 1 x HDMI - 1 x Bloc audio



## Châssis

Coffret	Métal 1.5 mm d'épaisseur
Couleur	Peinture noire RAL-7021 Peinture grise RAL-9006
Version sans dalle tactile	Vitre antireflet protégeant l'écran
Maintenance HDD	Trappe de maintenance facile
Fixation	Empreinte VESA 75/100 compatible Support IPO : Pied, arceau, potence,...
Audio	Haut-Parleur 1 x 3W



## Affichage / Ecran

Taille de l'écran / Diagonale	15" - Technologie Backlight LED
Surface d'affichage	304 x 228 mm
Résolution native	1024 x 768 XGA
Prise en charge des couleurs	16 millions
Pas de masque (pixel)	0.297 mm
Luminosité	400 cd/m <sup>2</sup>
Contraste	1500:1
Angle maximum de vision	Horizontal : 170° - Vertical : 170°



## Protection

Face avant	Étanche IP65 face avant
------------	-------------------------



## Dalle tactile

Technologie	Résistive (5 fils)
-------------	--------------------



## Commande / voyant

En face arrière	Bouton marche/arrêt Bouton Reset
En face avant	Voyant alimentation - Voyant activité HDD Touches de réglage de luminosité



## Alimentation Industrielle

Version AC~	Entrée : 115/230VAC - Fréquence : 50/60Hz
Version DC	Entrée large plage: 9-36VDC Protoc. inversion polarité - Isolation galvanique
Puissance consommée Max.	Version QA : 50W / QP : 75W / CI : 95W



## Environnement

Temp. de fonctionnement	0° ~ + 45°C
Température de stockage	- 20 .... + 60°C
Humidité sans condensation	5 ..... 95 %



## Normes & Certifications

Sécurité	EN 62368-1
EMC	EN 55032 / EN 55024 EN 61000-3-2 / EN 61000-3-3



## Ventilation

Fanless	
Refroidissement par convection naturelle	



## Dimensions

Dimensions en mm (LxHxP)	368 x 290 x 81
Poids net en kg	6

## Options & Accessoires



PIED-15S Support Pied de table



VITUS15S-CP Cache prise pour VITUS 15S incompatible avec support clavier



ARCEAU-15S Support Arceau



SUP-CLAV-VITUS Solution support clavier pour série VITUS



POTENCE-L350 Potence - Longueur 350 mm Nécessite ARCEAU

VITUS-151719-WI-BT Solution Wifi + Bluetooth pour série VITUS



PIED-TUBE-L350 Pied Tube -Hauteur 350 mm Nécessite ARCEAU

RS485X1 Option port 1xRS485 (remplace RS232 existant)



PIED-TUBE-L1200 Pied Tube -Hauteur 1200 mm Nécessite ARCEAU

RS485X1-I Option port 1xRS485 isolé (remplace RS232 existant)

## Liste de colisage

1 x Câble secteur CE22 1.80 m (Version AC~)

1 x Licence des logiciels (format étiquette)

1 x Fiche de Production & Tracabilité