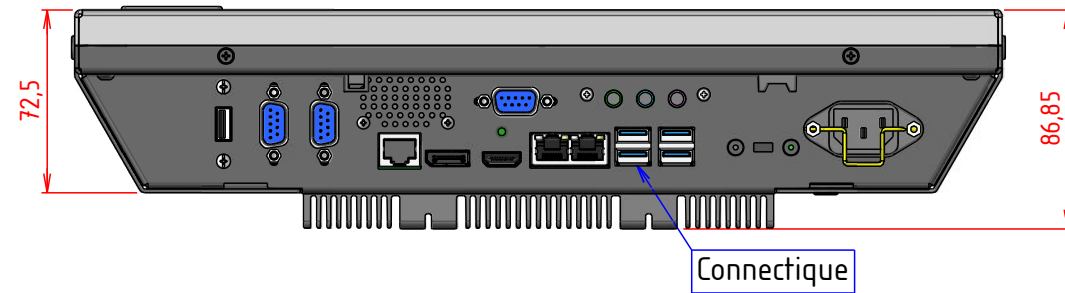
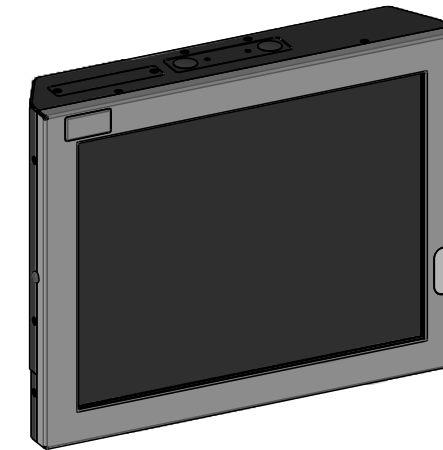


# PLAN D'IMPLANTATION VITUS 15SQP

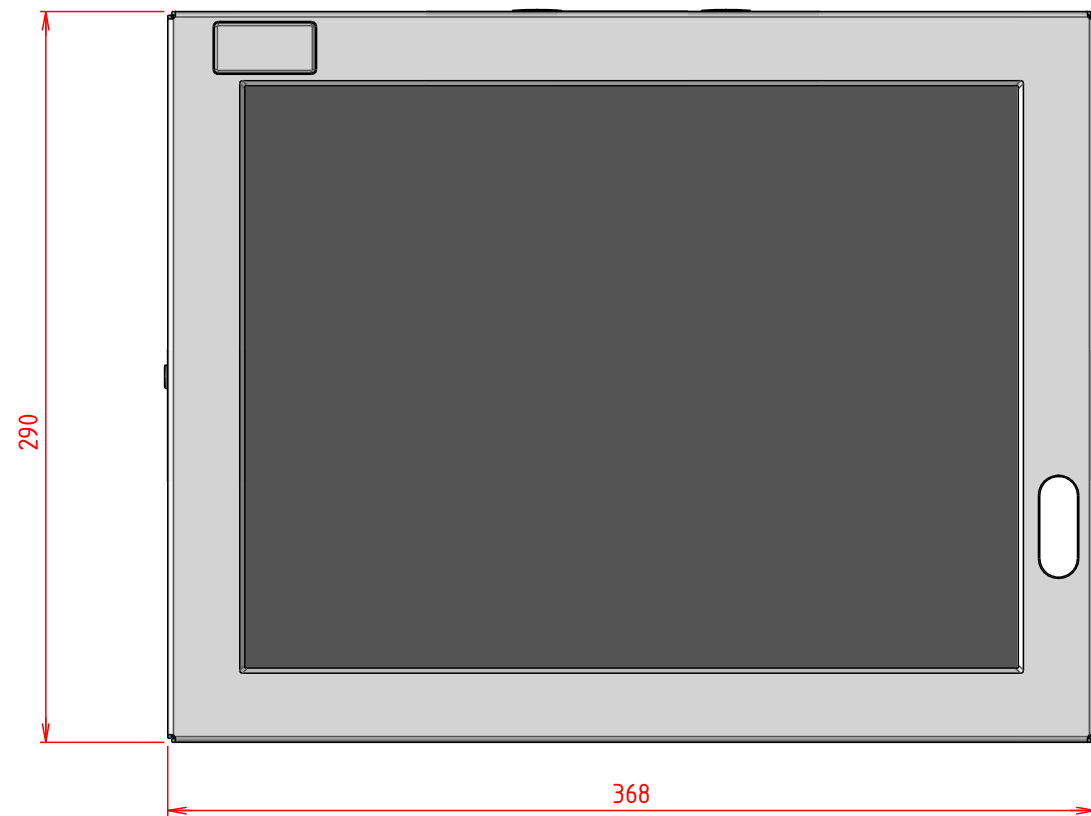
VUE DE DESSOUS



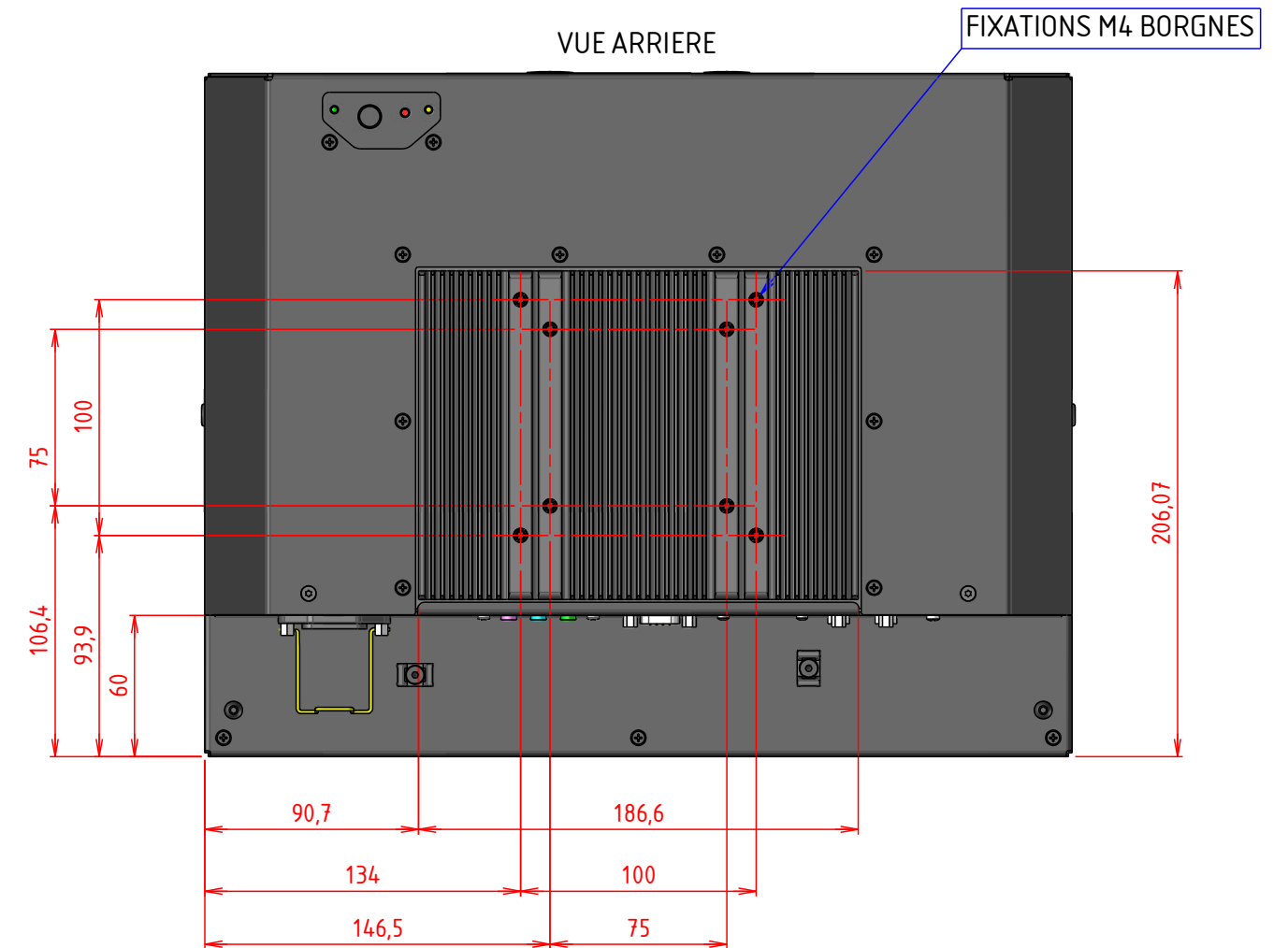
PERSPECTIVE



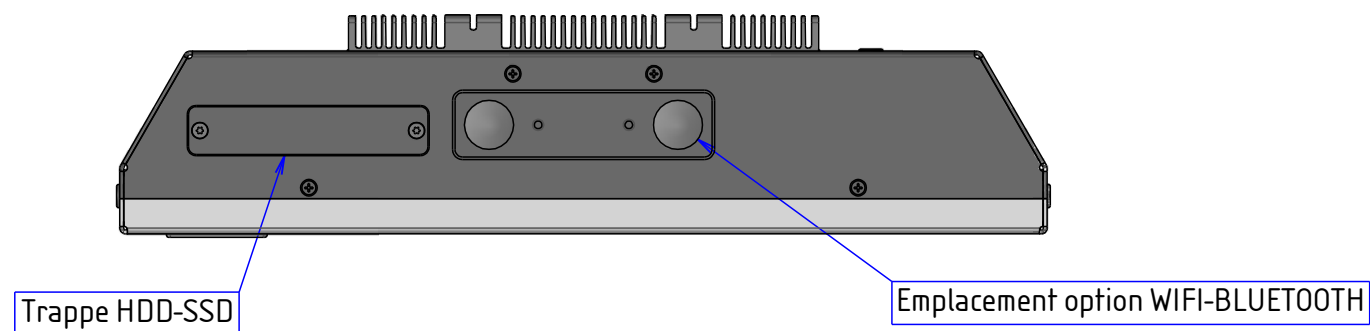
VUE DE FACE



VUE ARRIERE



VUE DE DESSUS



D

A