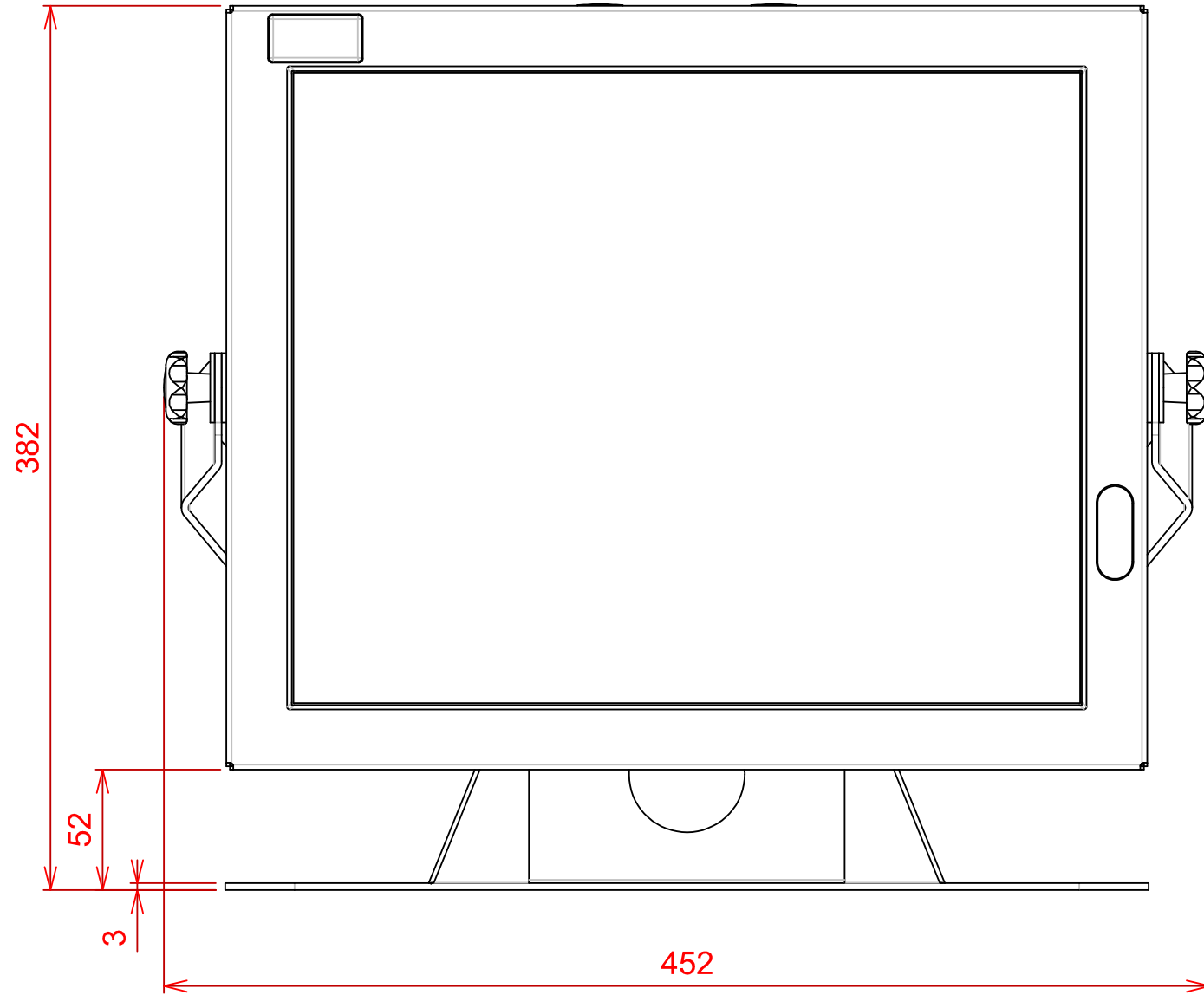
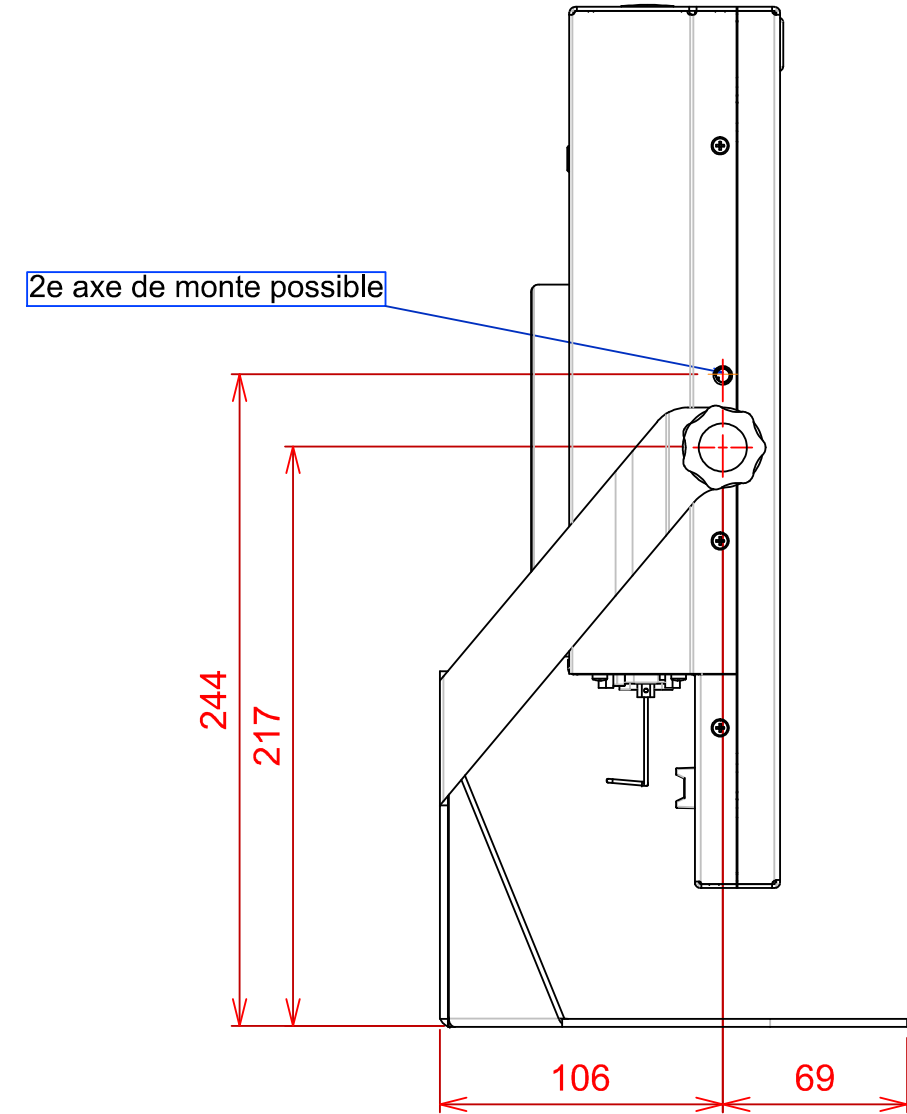


# PLAN D'IMPLANTATION VITUS 17SQA OPTION PIED

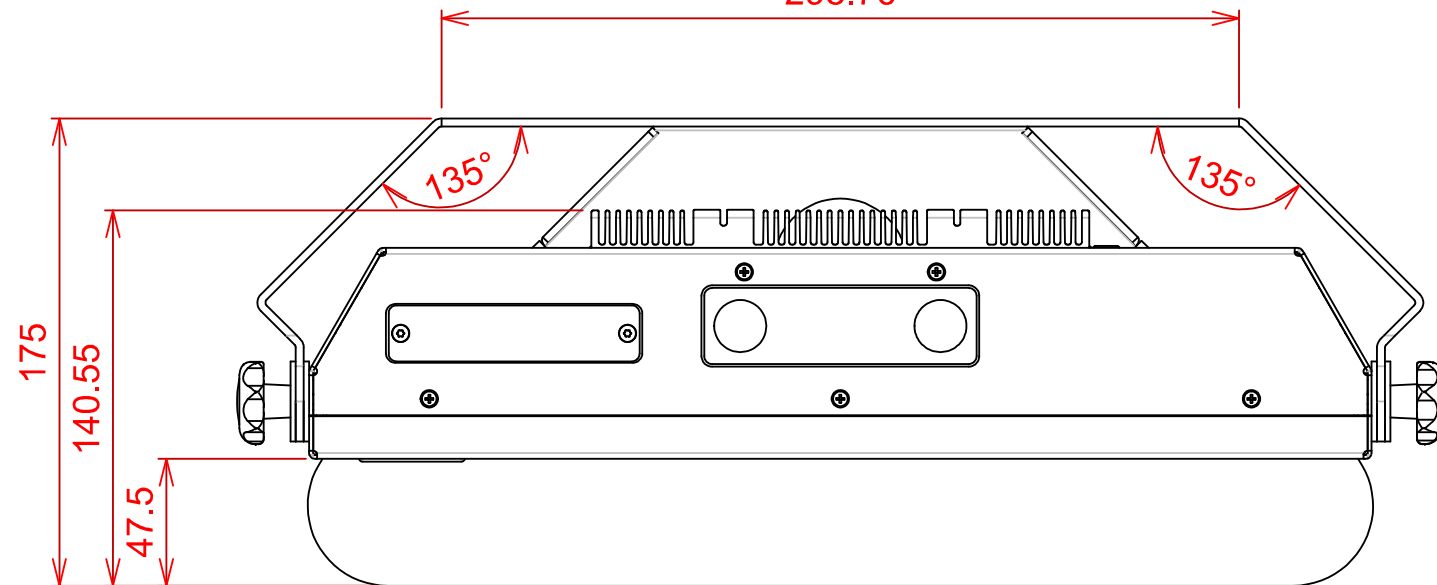
VUE DE FACE



VUE DE GAUCHE



VUE DE DESSOUS  
298.76



PERSPECTIVE

