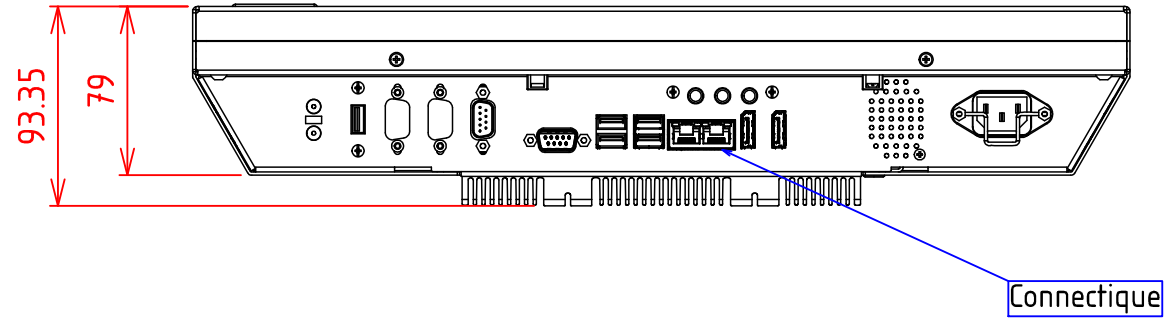
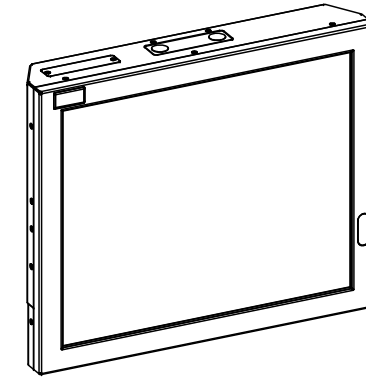


PLAN D'IMPLANTATION VITUS 19SCIC

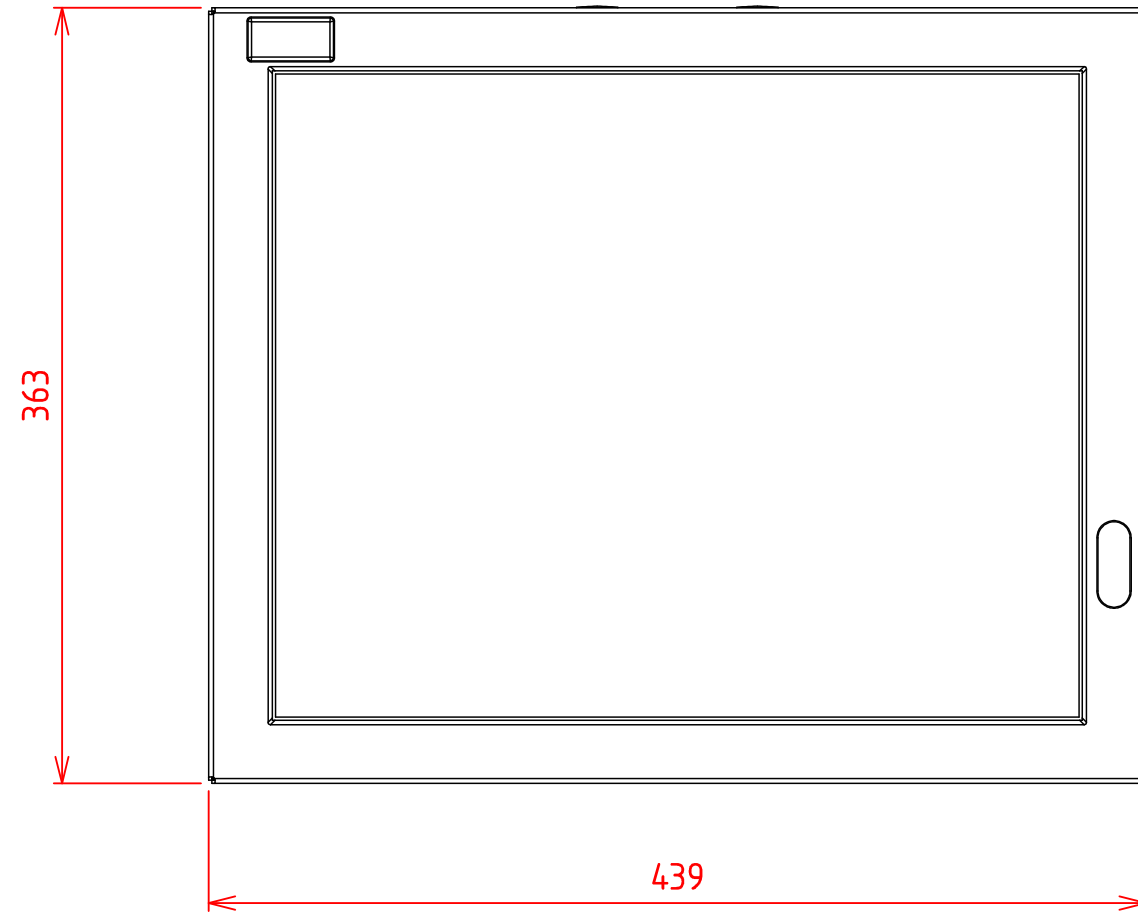
VUE DE DESSOUS



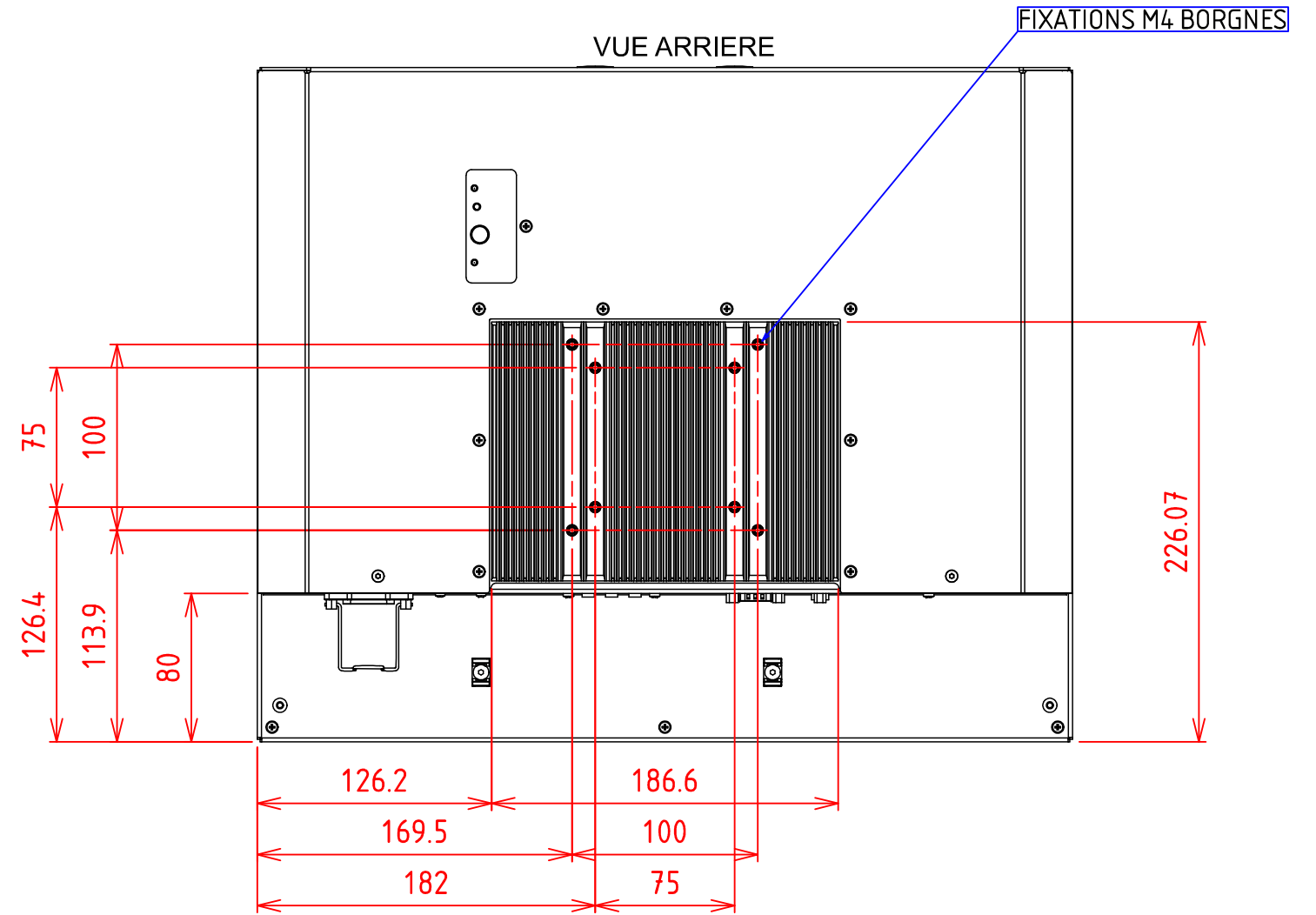
PERSPECTIVE



VUE DE FACE



VUE ARRIERE



VUE DE DESSUS

