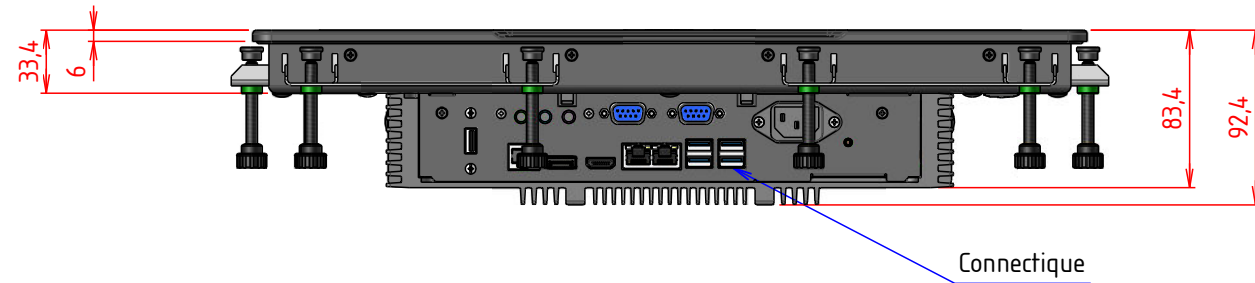


# PLAN D'IMPLANTATION THETIS15WQP

VUE DE DESSOUS

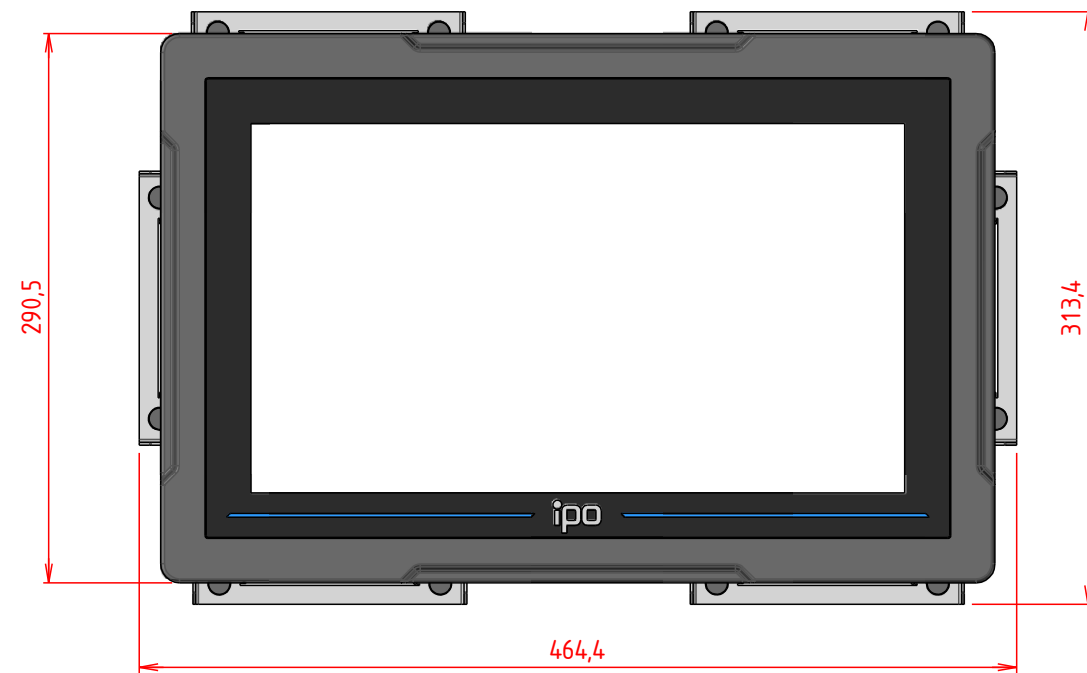


PERSPECTIVE

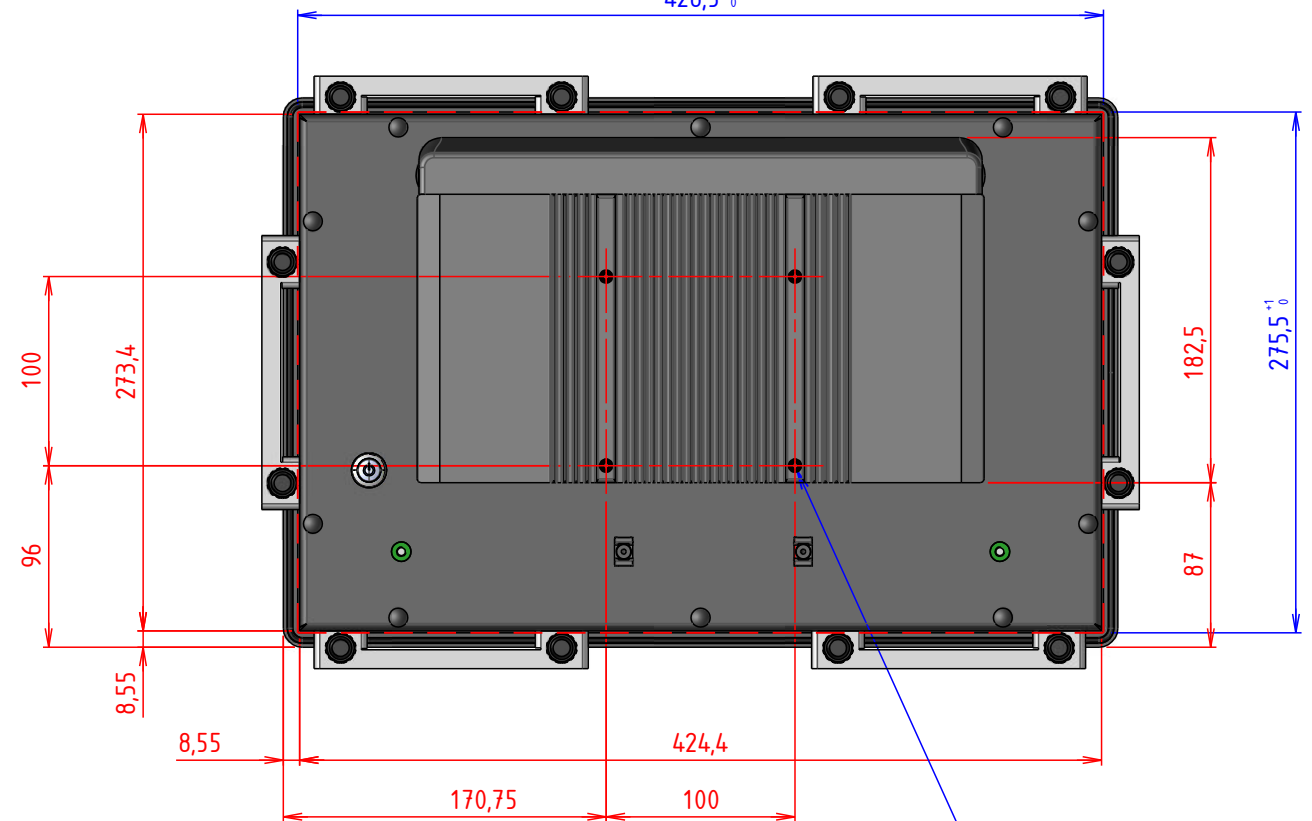


Cotes en bleu :  
Découpe pour encastrement produit

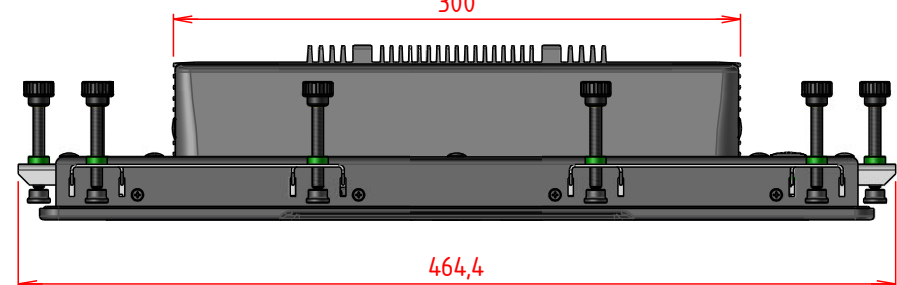
VUE DE FACE



VUE ARRIERE



VUE DE DESSUS



EPAISSEUR MAX PANNEAU :  
8mm

D

A