

# PLAN D'IMPLANTATION VITUS15WQP

PERSPECTIVE



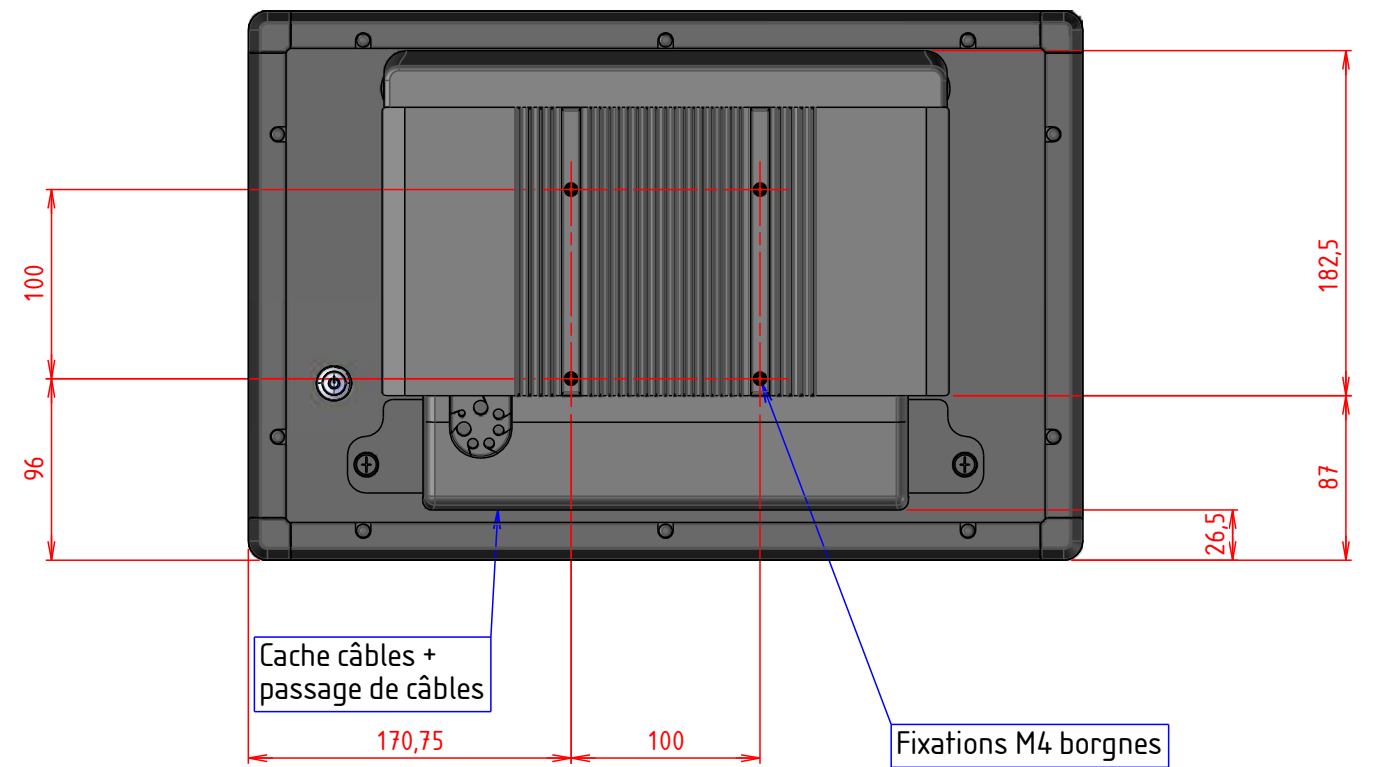
VUE DE DESSOUS



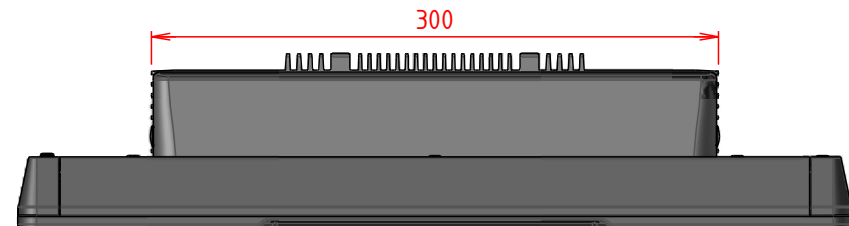
VUE DE FACE



VUE ARRIERE



VUE DE DESSUS



D

A