



FABRICANT FRANÇAIS
DE PC, DE PANEL PC
ET D'ÉCRANS INDUSTRIELS

Manuel d'utilisation HIDRA 18W



www.ipo-sa.com

84 avenue des Bruyères 69150 DECINES-CHARPIEU – France
Tél. 04.72.33.61.50 – Fax. 04.72.33.60.32 – Email : infos@ipo-sa.com



TABLE DES MATIERES

Introduction.....	3
Avertissements	3
CHAPITRE 1 : RECOMMANDATIONS.....	4
1. Symboles et conventions.....	4
2. Règlementation	4
3. Recommandations de sécurité.....	7
CHAPITRE 2 : DESCRIPTION	9
1. Caractéristiques générales.....	9
2. Conditions de fonctionnement et stockage.....	9
3. Description de la connectique.....	10
4. Identification du produit.....	16
5. Options disponibles.....	16
6. Description de l'option dalle tactile.....	17
CHAPITRE 3 : DEMARRAGE RAPIDE.....	18
1. Informations générales.....	18
2. Contenu du colis.....	18
3. Installation et mise en fonctionnement rapide	19
CHAPITRE 4 : ENTRETIEN ET GARANTIE	29
1. Entretien.....	29
2. Garantie standard	29

Date de mise à jour	09/11/2020
Référence et version du manuel	190313-02 VERS03
Version du produit	E

Introduction

Nous vous remercions d'avoir acheté un **HIDRA 18W**.

Vous êtes le possesseur d'un produit de haute qualité fabriqué par **IPO Technologie**.

Vous disposez d'un appareil fiable, robuste et adapté à un usage professionnel.

Nous vous invitons également à consulter notre site Internet pour retrouver les autres produits de notre gamme : www.ipo-sa.com

Avertissements

Les informations contenues dans ce document ne sont pas contractuelles et peuvent, à tout moment, faire l'objet de modifications sans préavis.

Les limitations de garantie sont déterminées par **IPO Technologie** et ce document ne peut constituer une extension de garantie.

Il appartient à l'utilisateur de prendre toutes les mesures nécessaires, actives ou passives, pour assurer la sécurité des biens et des personnes liée à l'utilisation et à la manipulation du matériel.

Il est rappelé qu'une panne de la machine totale ou partielle, ou bien un dysfonctionnement sont possibles. Ceci doit être pris en compte dans la définition des systèmes et des procédures de sécurité à mettre en œuvre.

IPO Technologie ne pourra en aucun cas être tenu pour responsable de quelque erreur ou dommage que ce soit résultant d'une mauvaise utilisation de ce matériel.

IPO Technologie ne pourra pas être tenu responsable pour une éventuelle perte de productivité entraînée par une défaillance du produit.

De convention expresse, les tribunaux de Lyon sont seuls compétents pour toute contestation, même en cas de pluralité de défendeurs ou d'appel en garantie ; les divers modes d'expéditions ou de paiement n'apportent ni novation, ni dérogation à cette clause attributive de juridiction.



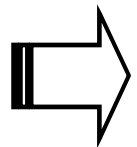

Seul le droit français sera applicable à l'exclusion de toute autre législation ou convention, notamment la convention de Vienne du 11.04.80 sur le contrat de vente internationale de marchandises.

Les conditions particulières sont laissées à la discrétion d'**IPO Technologie** qui se réserve le droit de les modifier.

La reproduction, l'adaptation ou la traduction de ce manuel sont strictement interdites sans l'autorisation expresse et écrite d'**IPO Technologie**.

CHAPITRE 1 : RECOMMANDATIONS

1. Symboles et conventions

	DANGER	Ce symbole avertit l'utilisateur d'un danger pouvant entraîner des lésions graves ou la mort, si l'observation n'était pas respectée.
	PRUDENCE	Ce symbole avertit l'utilisateur d'un risque de dommages aux biens ou de pertes de données, si l'observation n'était pas respectée.
	REMARQUE	Ce symbole présente un commentaire afin d'éclairer, de clarifier ou d'apporter des instructions spécifiques, tout au long du manuel.
	RECYCLAGE	<p>En cas de remplacement de ce produit, ne pas le jeter à la poubelle. Conformément à la Directive 2012/19/UE, et au décret français 2014-928, IPO Technologie en tant que producteur d'EEE professionnels a mis en place un système Individuel pour assurer la collecte, le traitement et la valorisation de DEEE qu'il a mis sur le marché. Le produit décrit à travers ce manuel entre dans ce périmètre.</p> <p>La procédure d'application de ce système individuel est détaillée sur nos conditions générales de vente.</p> <p>Notre Service Après-Vente se tient à votre disposition pour tout renseignement sur le déroulement de cette procédure :</p> <p>Mail : sav@ipo-sa.com</p> <p>Téléphone : +(33)4.72.68.80.98</p>

2. Règlementation

2.1. Marquage CE

Ce produit a été conçu, fabriqué en conformité avec les prescriptions relatives à la sécurité et à la compatibilité électromagnétique des directives de l'UE, il est donc homologué pour répondre aux normes CE :

Sécurité Electrique / Basse Tension : Directive Européenne 2014/35/UE

- ✓ EN60950-1:2006 / A11:2009 / A1:2010 / A12:2011 / A2:2013 OU EN62368-1:2014 / A11:2017 (période transitoire)

CEM : Directive Européenne 2014/30/UE

- ✓ EN55032:2015 (classe A)
- ✓ EN55024:2010 / A1:2015 OU EN55035:2017 (période transitoire)
 - EN61000-4-2, EN61000-4-3
 - EN61000-4-4, EN61000-4-5
 - EN61000-4-6
 - EN61000-4-8
 - EN61000-4-11
- ✓ EN 61000-3-2:2014
- ✓ EN61000-3-3:2014



Avertissement

Cet appareil est un appareil de classe A, il n'est pas destiné à être utilisé dans un environnement résidentiel.

RoHS : Directives Européennes 2011/65/UE et 2015/863/UE :

IPO Technologie ne livre que des produits conformes à la Directive RoHS 2011/65/UE modifié par la Directive 2015/863/UE, cela signifie que les éléments constituant le produit sont conformes à ces deux Directives et que nous avons mis en place des procédures permettant de valider cette conformité (sur la base des informations fournies par nos fournisseurs).

Les concentrations maximales et les substances réglementées dans une matière homogène sont :

- Plomb (0.1 %)
- Mercure (0.1 %)
- Cadmium (0.01 %)
- Chrome hexavalent (0.1 %)
- Polybromobiphényles (PBB) (0.1 %)
- Polybromodiphényléthers (PBDE) (0.1 %)
- Phtalate de diisobutyle (DIBP) (0.1%)
- Phtalate de bis-(2-éthylhexyle) (DEHP) (0.1%)
- Phtalate de benzyle et de butyle (BBP) (0.1%)
- Phtalate de dibutyle (DBP) (0.1%)

2.2. DIRECTIVE EUROPEENNE 2012/09/UE : Traitement des DEEE (Déchets d'Équipements Électriques et Électroniques)

Conformément à la Directive 2012/19/UE, et au décret français 2014-928, **IPO Technologie** en tant que producteur d'EEE professionnels a mis en place un système Individuel pour assurer la collecte, le traitement et la valorisation de DEEE qu'il a mis sur le marché. Le produit décrit à travers ce manuel entre dans ce périmètre.

La procédure d'application de ce système individuel est détaillée sur nos conditions générales de vente.

Notre Service Après-Vente se tient à votre disposition pour tout renseignement sur le déroulement de cette procédure :

Mail : sav@ipo-sa.com

Téléphone : +(33)4.72.68.80.98

IPO Technologie se dégage de toute responsabilité en cas de défaillance de l'acheteur.

2.3. REGLEMENT EUROPEEN REACH 1907/2006/CE (enregistrement, évaluation, autorisation et restriction des produits chimiques)

Les produits commercialisés par **IPO Technologie** sont des 'articles' au sens REACH.

Les substances chimiques contenues dans nos articles ne sont pas destinées à être rejetées dans les conditions normales d'utilisation. En conséquence et selon l'article 7.1 du règlement, les phases de pré-enregistrement et d'enregistrement, ne s'appliquent pas à notre cas de figure.

Conformément à la réglementation REACH, nous sommes tenus d'informer nos clients sur la présence d'une SVHC (substance très préoccupante, cancérigène ou autre) si celle-ci excède 0.1% en masse de l'article. Pour répondre au mieux à cette demande, nous avons relayé notre démarche REACH auprès de tous nos fournisseurs ainsi que cette exigence d'information.

Ainsi, en l'état actuel de nos connaissances, nous vous informons que le produit décrit dans ce manuel d'utilisation ne contient pas de SVHC à plus de 0.1% en masse de l'article.

Pour de plus amples informations d'ordre général, veuillez-vous référer au site officiel de l'agence européenne des produits chimiques :

<https://echa.europa.eu/fr/candidate-list-table>

Dans le cadre de la bonne application de la Directive Européenne REACH, **IPO Technologie** interroge ses fournisseurs de manière régulière afin d'obtenir des informations les plus à jour possibles, notamment à propos des SVHC.

3. Recommandations de sécurité.

3.1. DANGER

- ⚠ Pour un matériel relié à demeure au réseau, un dispositif de coupure rapidement accessible doit être incorporé dans l'installation. Pour un matériel raccordé par prise de courant, le socle de prise de courant doit être installé à proximité du matériel et doit être aisément accessible.
- ⚠ Informations TBTS (très basse tension de sécurité) : tous les circuits de l'appareil sont des circuits TBTS, hormis le circuit d'alimentation secteur en 115/230VAC. Les circuits TBTS doivent être nécessairement interconnectés à des équipements externes dont les interfaces sont alimentées par des circuits de même nature (conforme aux exigences d'un circuit TBTS).
- ⚠ Attention, certaines parties de l'appareil peuvent comporter des surfaces chaudes.
- ⚠ Certaines cartes électroniques sont équipées de piles au lithium. Lors du remplacement de cette pile, veiller à la remplacer par un modèle défini par le constructeur de la carte et faire particulièrement attention à la polarité + et -. Il y a un risque d'explosion si cette pile n'est pas correctement remplacée.
- ⚠ Si le produit contient une pile lithium métal, elle contient moins de 1g de lithium. Dans le cadre d'un transport aérien, il convient de respecter la réglementation IATA, ainsi que la législation du pays expéditeur et destinataire.
- ⚠ le cordon d'alimentation secteur 115/230VAC doit être connecté à un socle de prises de courant avec connexion à la terre
- ⚠ L'installation et l'utilisation de ce matériel doivent être conformes aux normes en vigueur. L'appareil doit être relié à une installation électrique conforme aux normes.

3.2. PRUDENCE

- ⚠ Cet appareil doit être mis en service par du personnel compétent, qualifié et correctement formé à ce type d'opération.
- ⚠ Tout démontage ou modification de l'appareil entraînerait une perte immédiate de garantie et annulerait la responsabilité d'IPO Technologie sur toutes les conséquences, de toutes natures.
- ⚠ Eteindre l'appareil avant de déconnecter un câble.
- ⚠ Assurez-vous d'être déchargé en électricité statique avant de faire toute manipulation sur l'appareil. Celui-ci contient des éléments sensibles aux chocs électrostatiques.

- ⚠ Concernant les produits dits 'ventilés' : la circulation de l'air en entrée et en sortie de l'appareil ne doit en aucun cas être obstruée lors de son installation. Tout doit être mis en œuvre pour que la ventilation de l'appareil puisse s'effectuer dans les meilleures conditions, une lame d'air d'au moins 10cm doit être respectée à cet effet.

- ⚠ Si le produit est encastré, la température interne au caisson ou tout autre cloisonnement doit rester dans la plage de température de fonctionnement du matériel.

- ⚠ Mettre au rebut les batteries usagées conformément aux instructions.
Se référer à l'annexe 2.15 du SR814.81 pour l'élimination des batteries (Suisse).

CHAPITRE 2 : DESCRIPTION

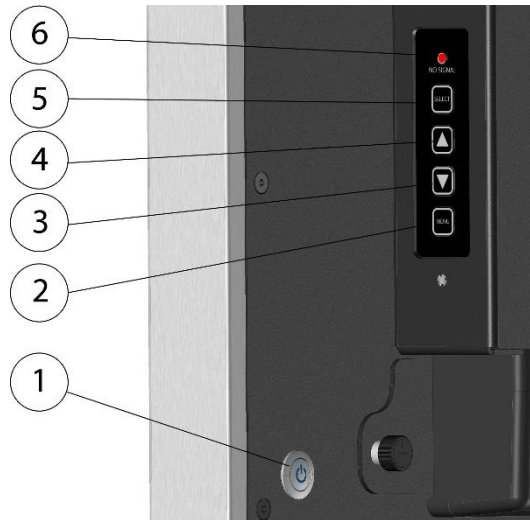
1. Caractéristiques générales

- ✓ Ecran LCD industriel IP65 en face avant.
- ✓ Dalle tactile capacitive projetée trueflat multitouch 10 points.
- ✓ Châssis en profilé aluminium anodisé épaisseur 1.5mm.
- ✓ Coins en polycarbonate.
- ✓ Face arrière en aluminium traité épaisseur 2mm.
- ✓ Peinture RAL 9005 poudre fine texturée en face arrière.
- ✓ Dimensions hors tout : L : 500.9 x H : 368.3 x l : 83mm.
- ✓ Poids : 6.5Kg.
- ✓ Alimentation électrique : 115/230VAC 1/0,5A 50/60Hz.
- ✓ Filtre secteur selon la version du produit.
- ✓ Interrupteur rétroéclairé.
- ✓ Boutons de réglage écran et lumière.
- ✓ Dalle tactile USB.
- ✓ Haut-parleur interne.

2. Conditions de fonctionnement et stockage

- ✓ Température de fonctionnement : +0°C à +45°C
- ✓ Température de stockage : -20°C à +60°C
- ✓ Taux d'humidité en fonctionnement : 8% à 90% (sans condensation)
- ✓ Taux d'humidité de stockage : 5% à 95% (sans condensation)
- ✓ Pression atmosphérique de fonctionnement : 700 à 1060mbar
- ✓ Pression atmosphérique de stockage : 500 à 1060mbar
- ✓ Résistance aux vibrations : 0.67 G
- ✓ Résistance aux chocs : 5 G
- ✓ MTBF global : 50 000 heures

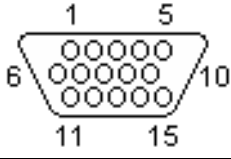
3. Description de la connectique



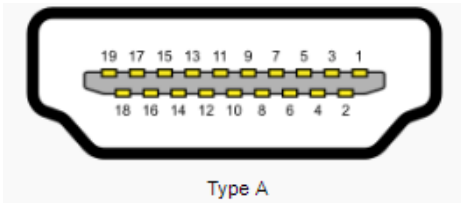
REPÈRE	DESIGNATION
1	Bouton marche arrêt + bouton power
2	Menu écran
3	Lumière - / Bouton « bas » dans menu écran
4	Lumière + / Bouton « haut » dans menu écran
5	Select
6	Voyant no signal
7	Keylock / antivol
8	Alimentation secteur
9	Entrée audio
10	VGA
11	HDMI 1.3a
12	Dalle tactile par USB
13	Display port



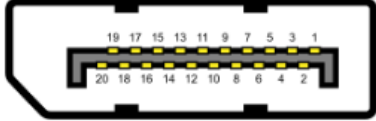
3.1. Connectique VGA

VGA : Video Graphic adapter			
			
N° broche	Signal	N° broche	Signal
1	Rouge vidéo	9	+5 VDC DDC input
2	Vert vidéo	10	Synchro Masse (SGND)
3	Bleu vidéo	11	Réservé ID Bit 0
4	Réservé ID Bit 2	12	DDC Serial Data Line (SDA)
5	Masse	13	Synchro Horizontale
6	Masse rouge	14	Synchro Verticale
7	Masse vert	15	DDC Data Clock Line (SCL)
8	Masse bleu		

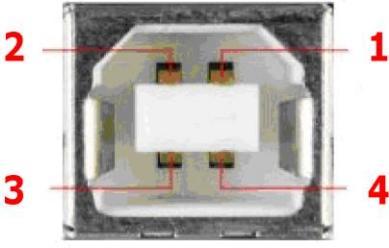
3.2. Connectique HDMI1.3a

HDMI FEMELLE	
 <p style="text-align: center;">Type A</p>	
N° broche	Signal
1	HDMI_RX2+
2	GND
3	HDMI_RX2-
4	HDMI_RX1+
5	GND
6	HDMI_RX1-
7	HDMI_RX0+
8	GND
9	HDMI_RX0-
10	HDMI_C+
11	GND
12	HDMI_C-
13	HDMI_CEC
14	N.C
15	HDMI_SCL
16	HDMI_SDA
17	GND
18	HDMI_+5V
19	HDMI_OUT_HPD

3.3. Connectique display port

Display Port FEMELLE	
	
N° broche	Signal
1	ML_LANE3N
2	GND
3	ML_LANE3P
4	ML_LANE2N
5	GND
6	ML_LANE2P
7	ML_LANE1N
8	GND
9	ML_LANE1P
10	ML_LANE0N
11	GND
12	ML_LANE0P
13	N.C
14	N.C
15	AUX_CHP
16	GND
17	AUX_CHN
18	HOT_PLUG
19	RETURN
20	PWR_OUT

3.4. Connectique dalle

USB type B	
	
N° broche	Signal
1	+5 VCC
2	DATA -
3	DATA +
4	Masse

4. Identification du produit

- ✓ Le produit est livré avec une fiche de production où tous les éléments sont identifiés. Cette fiche est unique et correspond à un produit unique. IPO Technologie archive une copie de ce document et sera en mesure de vous la transmettre en cas de perte du document original. Pour cela, le service après-vente d'IPO Technologie reste à votre disposition.

Mail : sav@ipo-sa.com

Téléphone : +(33)4.72.68.80.98

- ✓ Chaque produit est identifié unitairement par un N° de série unique. Ce numéro de série est présent sur l'étiquette « CE » collée à l'arrière du produit :



5. Options disponibles

- ✓ Pied
- ✓ Pied tube

6. Description de l'option dalle tactile

Le produit possède une dalle tactile à technologie capacitive projetée, 'multitouch' 10 points.

La dalle est nativement reconnue en tant que périphérique HID (Human Interface Device).

- ⚠ La dalle ne peut pas fonctionner avec un stylet isolant ou des gants épais.
- ⚠ La dalle peut présenter des cas de dysfonctionnements si elle est soumise à de forts champs électromagnétiques.
- ⚠ A la mise sous tension du produit, en phase de démarrage, la technologie capacitive effectue des mesures pour prendre en compte son environnement et s'initialiser. C'est pourquoi, il ne faut rien à proximité de la dalle durant cette phase.

Par exemple :

- Ne pas toucher la dalle tactile durant cette phase de démarrage.
- Ne pas mettre sous tension et démarrer le produit posé sur une table, dalle tactile vers le bas.

En cas de disfonctionnement lié à une mauvaise opération de ce type, il est nécessaire d'éteindre le produit, le débrancher du secteur au moins trente secondes et le rebrancher. Durant la phase de démarrage, respecter la consigne ; ne pas toucher la dalle tactile, ne pas la poser sur une table.

- ⚠ Le nettoyage de la dalle doit être effectué de préférence produit éteint pour éviter toute action tactile inopinée.
- ➡ La dalle est branchée sur USB.

CHAPITRE 3 : DEMARRAGE RAPIDE

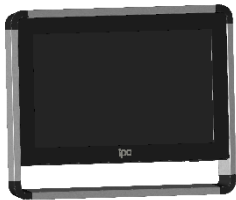
1. Informations générales

Le produit « **HIDRA 18W** » est un écran LCD industriel avec écran LCD 18" wide intégré.

2. Contenu du colis

Le conditionnement du produit a été réalisé de façon à garantir au mieux son intégrité physique et fonctionnelle dans les phases de transport, de stockage, et de manutention.

Le colis contient les éléments suivants :



HIDRA 18W : écran LCD 18" compact



Cordon d'alimentation pour la version 230VAC



La fiche de production, où sont notées toutes les étapes de fabrication et de contrôle du produit. Chaque fiche est unique et contient le numéro de série du produit pour sa traçabilité

N'oubliez pas d'utiliser les protections d'origine pour retourner le produit en cas de maintenance.



3. Installation et mise en fonctionnement rapide

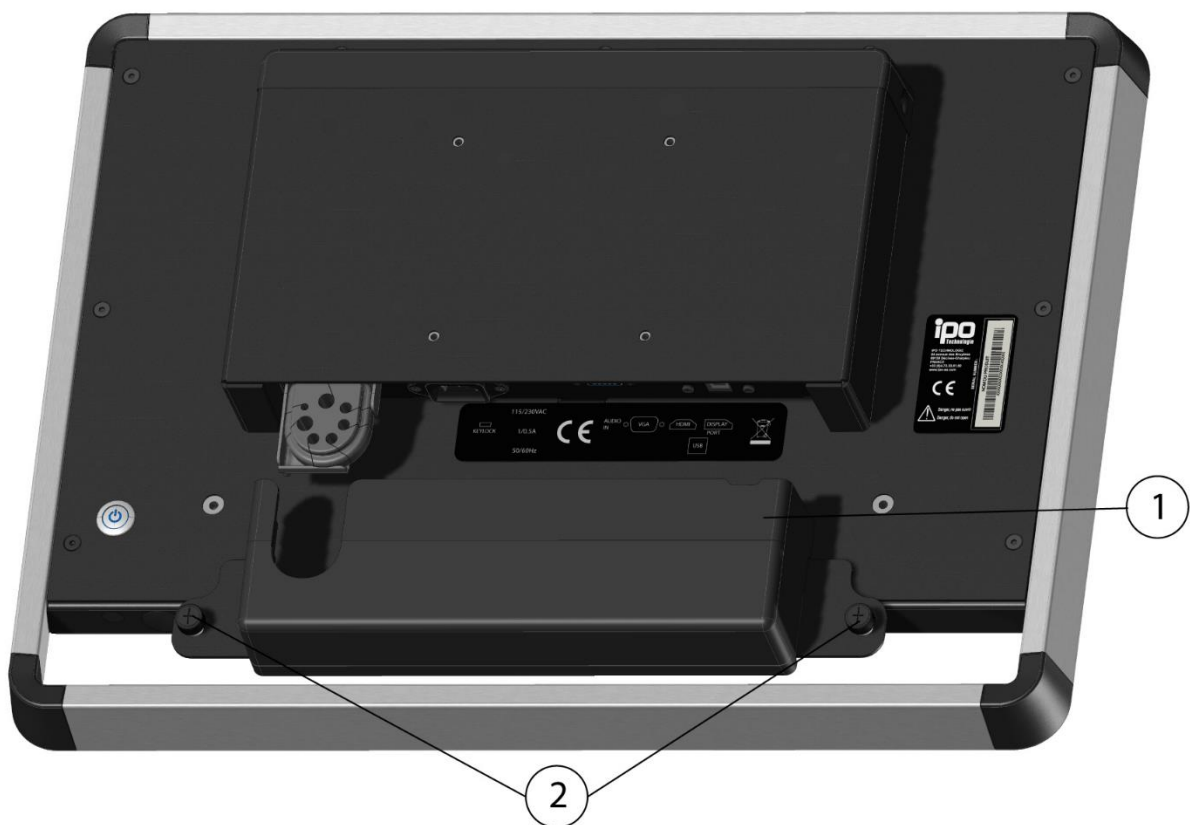
L'HIDRA 18W est un écran LCD compact. Il est homologué pour répondre aux normes CE.

⇒ Il est conçu pour afficher la résolution standard de sa taille d'écran et les résolutions inférieures.

Si aucun signal vidéo n'arrive, l'écran affichera 'No Signal' et il ne sera pas possible d'accéder au menu de réglage 'OSD'.

Si ce symptôme apparaît une fois installation et branchement réalisés, vérifier avant tout que votre sortie vidéo est bien active et que le câble est fonctionnel, redémarrer au besoin l'écran.

3.1. DEMONTAGE DU CACHE CABLE



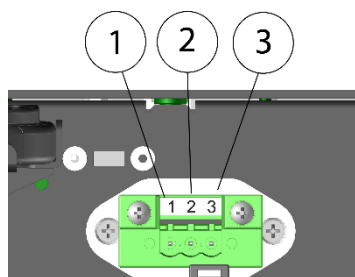
Dévisser les deux vis imperdables **rep.2** et retirer le cache câbles **rep.1**.

3.2. BRANCHEMENT



Pour faire fonctionner simplement le produit, suivre les indications suivantes :

- Brancher le câble Display port **rep.4** ou le câble HDMI **rep.3** ou enfin le câble VGA **rep.2**.
- Brancher le câble USB **rep.5**.
- Brancher le câble secteur **rep.1**.

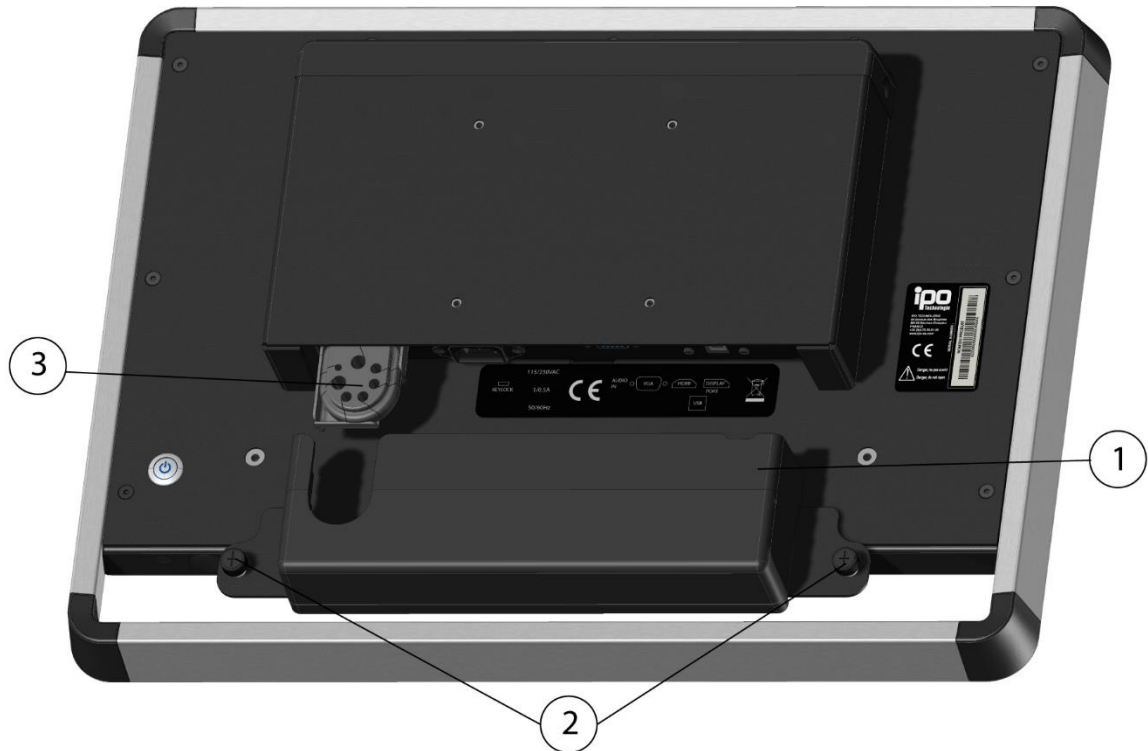


Pour les versions en tension continue, brancher les fils sur le bornier comme suit :

Rep.1 + (12VDC ou 24VDC ou 48 VDC)
Rep.2 TERRE
Rep.3 - (GND)

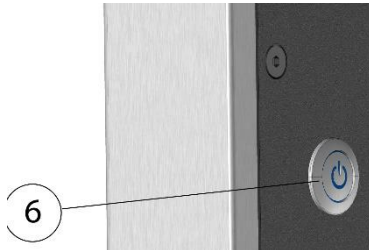
« **Rep.** » signifie repère.

3.3. REMONTAGE DU CACHE CABLE



Passer les câbles par le joint multi-câbles **rep.3**. Remettre en place le cache câbles **rep.1** et visser les deux vis imperdables **rep.2**.

3.4. DEMARRAGE DU PRODUIT



- Mettre sous tension à l'aide de l'interrupteur **rep.6**.
- Le voyant bleu « power » intégré doit s'allumer.

« Rep. » signifie repère.

3.5. FONCTIONNEMENT DES LED POWER, NO SIGNAL :

Statut	Couleur des LED
Produit non branché	DIODES ETEINTES
Pas de signal vidéo	ROUGE diode no signal
Signal vidéo présent et affichage actif	BLEU diode interrupteur

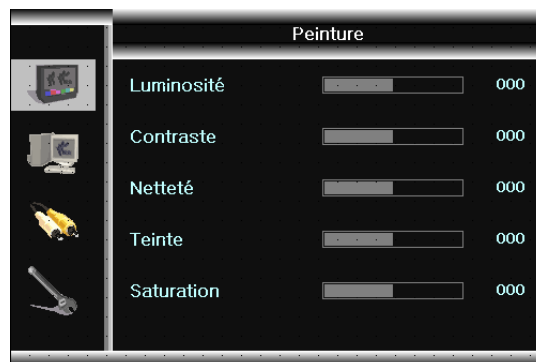
3.6. REGLAGES DE L'ÉCRAN :

Cet écran est optimisé pour un fonctionnement en 1920x1080 à 60Hz. Pour les différents réglages possibles, se reporter aux indications ci-dessous :

Pour accéder aux réglages OSD, appuyer sur menu.

Pour un réglage rapide et optimum, aller dans l'onglet Auto et appuyer sur menu.

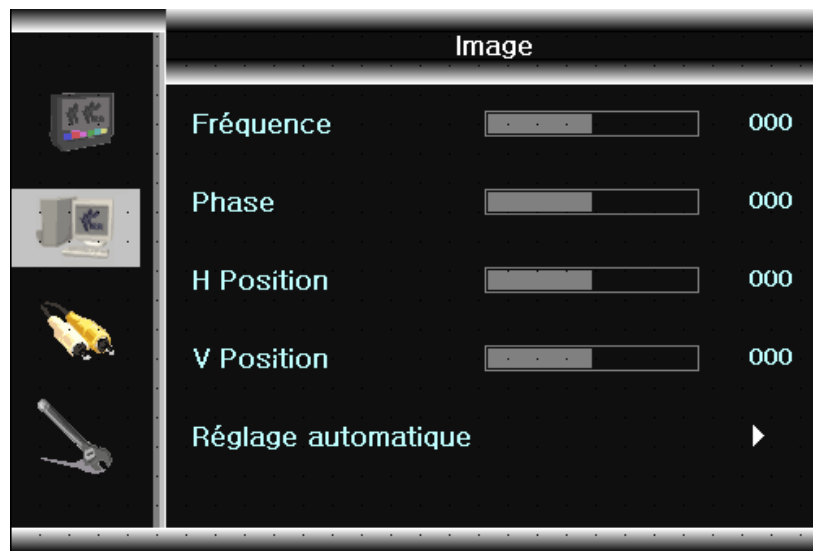
Pour régler la luminosité directement, appuyer seulement sur HAUT ou BAS.



Sélection des images

Appuyez sur le bouton **MENU**. Le menu OSD sera affiché. Le bouton **SELECT** parcourt les icônes de gauche, appuyez sur **HAUT** pour rentrer dans le sous-menu de droite.

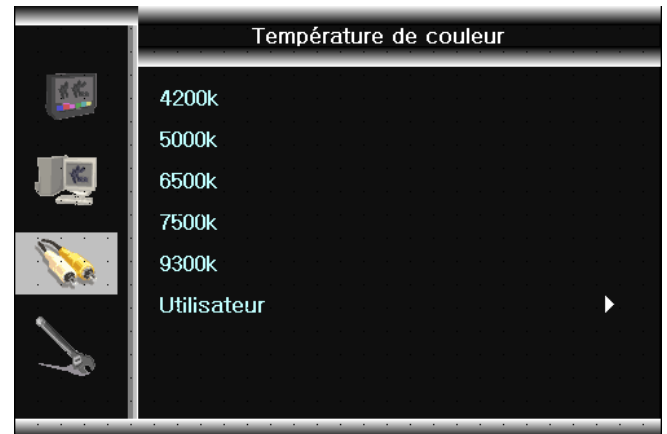
- Appuyez sur le bouton **HAUT** pour sélectionner **Luminosité**.
Appuyez sur le bouton **HAUT** pour augmenter la valeur de luminosité.
Appuyez sur le bouton **BAS** pour diminuer la valeur de luminosité.
Après avoir réglé la luminosité, appuyez sur la touche **MENU** pour sortir.
- Appuyez sur le bouton **SELECT** pour sélectionner **Contraste**.
Appuyez sur le bouton **HAUT** pour augmenter la valeur du contraste.
Appuyez sur le bouton **BAS** pour diminuer la valeur du contraste.
Après avoir réglé le contraste, appuyez sur la touche **MENU** pour sortir.
- Appuyez sur le bouton **SELECT** pour sélectionner **Netteté / Teinte / Saturation**.
Appuyez sur le bouton **HAUT** pour augmenter la valeur de netteté / teinte / saturation.
Appuyez sur le bouton **BAS** pour réduire la valeur de netteté / teinte / saturation.
Après avoir réglé la netteté / teinte / saturation, appuyez sur **MENU** pour sortir.



Sélection de la fréquence / phase / positions / auto (UNIQUEMENT EN MODE VGA)

Appuyez sur le bouton **MENU**. Le menu OSD sera affiché. Le bouton **SELECT** parcourt les icônes de gauche, appuyez sur **HAUT** pour rentrer dans le sous-menu de droite.

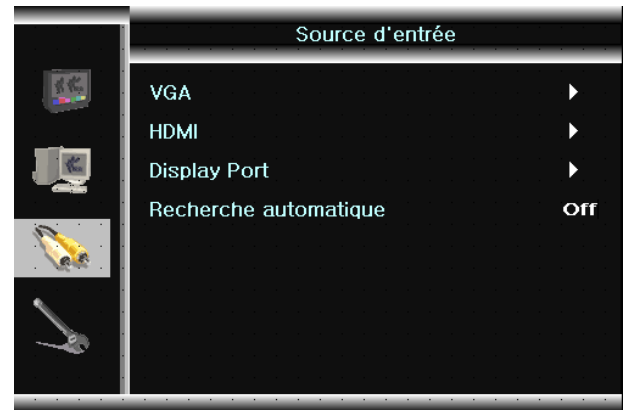
1. Appuyez sur le bouton **HAUT** pour sélectionner **Fréquence**.
Il s'agit de changer l'horloge de l'affichage d'entrée.
Appuyez sur la touche **HAUT / BAS** pour modifier la fréquence.
2. Appuyez sur le bouton **SELECT** pour sélectionner la **phase**.
Appuyez sur la touche **HAUT / BAS** pour affiner la phase d'échantillonnage des données.
Ajustez la qualité de l'image.
3. Appuyez sur le bouton **SELECT** pour sélectionner **H Pos / V Pos**.
Appuyez sur le bouton **HAUT / BAS** pour modifier la position H / V.
Après avoir terminé, appuyez sur le **MENU** pour sortir.
4. Appuyez sur le bouton **SELECT** pour sélectionner **Auto**.
Appuyez sur le bouton **HAUT** pour une configuration automatique.
Après avoir terminé, appuyez sur **MENU** pour sortir.



Sélection du réglage des couleurs

Appuyez sur le bouton **MENU**. Le menu OSD sera affiché. Le bouton **SELECT** parcourt les icônes de gauche, appuyez sur **HAUT** pour rentrer dans le sous-menu de droite.

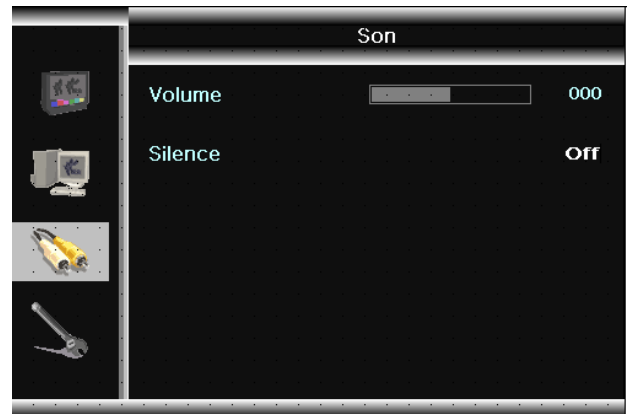
2. Appuyez sur le bouton **SELECT** puis **HAUT** pour sélectionner **Température de couleur**.
Le sous-menu Température de couleur sera affiché.
3. Appuyez sur le bouton **SELECT** pour sélectionner la température souhaitée où **SELECT** puis **HAUT** pour rentrer dans le **Mode couleur utilisateur** : dans ce dernier cas, le réglage des niveaux de rouge / vert / bleu est accessible :
Appuyez sur la touche **SELECT** puis **HAUT / BAS** pour changer le gain de couleur.
Après avoir terminé appuyez sur **MENU** pour sortir.
4. **EN MODE VGA UNIQUEMENT**, appuyez sur le bouton **SELECT** pour sélectionner la configuration automatique des couleurs : **couleur automatique**.
Appuyez sur le bouton **HAUT** pour calibrer automatiquement les couleurs.
Après avoir terminé, appuyez sur **MENU** pour sortir.



Sélection de la fonction VGA / HDMI / Port d'affichage / Autoscan

Appuyez sur le bouton **MENU**. Le menu OSD sera affiché. Le bouton **SELECT** parcourt les icônes de gauche, appuyez sur **HAUT** pour rentrer dans le sous-menu de droite.

1. Appuyez sur le bouton **SELECT** puis **HAUT** pour sélectionner **Réglage**, **SELECT** puis **HAUT** pour Sélectionner **Source d'entrée**.
Le sous-menu source d'entrée sera affiché.
2. Si vous souhaitez sélectionner VGA / HDMI / Display Port,
Appuyez sur le bouton **SELECT** puis **HAUT** sur la case désirée **pour choisir** VGA / HDMI / Display port.
3. Si vous souhaitez détecter automatiquement le port VGA / HDMI / Display port,
Appuyez sur le bouton **SELECT** puis **HAUT** sur **recherche automatique** pour
Basculer sur "ON", **BAS** pour basculer sur "OFF"
4. Après avoir terminé, appuyez sur la touche **MENU** pour quitter le menu de source d'entrée.



Sélection de la fonction son

Appuyez sur le bouton **MENU**. Le menu OSD sera affiché. Le bouton **SELECT** parcourt les icônes de gauche, appuyez sur **HAUT** pour rentrer dans le sous-menu de droite.

1. Appuyez sur le bouton **SELECT** puis **HAUT** pour sélectionner **Réglage**, **SELECT** puis **HAUT** pour Sélectionner **Son**, le sous-menu Son sera affiché.
2. Appuyez sur le bouton **SELECT** pour sélectionner Volume ou Muet.
3. Appuyez sur la touche **HAUT / BAS** pour modifier la valeur du volume et activer / désactiver la Fonction Muet.
4. Après avoir terminé, appuyez sur la touche **MENU** pour quitter le sous-menu Son.



Sélection de l'option

Appuyez sur le bouton **MENU**. Le menu OSD sera affiché. Le bouton **SELECT** parcourt les icônes de gauche, appuyez sur **HAUT** pour rentrer dans le sous-menu de droite.

1. Appuyez sur le bouton **SELECT** puis **HAUT** pour sélectionner le **menu OSD**
Il affiche un sous-menu ; **Durée OSD, positions OSD H / position OSD V, orientation OSD et langue OSD.**
2. Appuyez sur le bouton **SELECT** dans le menu système, aller sur la ligne **initialisation** puis Appuyez sur **HAUT** pour réinitialiser les réglages par défaut (Factory Reset).

CHAPITRE 4 : ENTRETIEN ET GARANTIE

1. Entretien

Seules les personnes ayant reçu une autorisation d'IPO Technologie sont habilitées à ouvrir, dépanner ou modifier le produit (excepté pour le cas des disques durs à maintenance facile).

Pensez à débrancher le matériel avant toute intervention.

L'utilisation de produits corrosifs sur le matériel est proscrite.

Si le matériel est équipé d'un ventilateur, nous recommandons un changement de ce dispositif tous les 3 ans par un retour atelier.

Si le matériel est équipé d'un filtre à poussière, nous recommandons un changement annuel de ce dispositif.

Les délais sont donnés à titre de recommandations et peuvent être raccourcis selon l'environnement de fonctionnement.

2. Garantie standard

La garantie standard est de 24 mois à compter de la date de livraison.

Elle couvre uniquement les pièces et la main d'œuvre. Le transport "aller" du produit est à la charge de l'utilisateur et le transport "retour" à la charge d'**IPO Technologie** (en France métropolitaine seulement). La garantie ne couvre en aucun cas les conséquences directes ou indirectes de l'utilisation du produit, quelle qu'en soit la nature.

Il appartient à l'utilisateur de prendre toutes les mesures nécessaires, actives ou passives, pour assurer la sécurité des biens et des personnes liée à l'utilisation et à la manipulation du matériel. Il est rappelé qu'une panne de la machine totale ou partielle, ou bien un dysfonctionnement sont possibles. Ceci doit être pris en compte dans la définition des systèmes et des procédures de sécurité à mettre en œuvre.

En cas de panne, **IPO Technologie** se réserve le droit de refuser la maintenance de la machine si elle n'est pas retournée dans son emballage d'origine et avec tous ses accessoires à **IPO Technologie** pour réparation.

Il est nécessaire de prendre contact avec notre service après-vente pour obtenir une autorisation de retour.

Les conditions de réparation sont définies par les clauses de garantie.



IPO Technologie
Service Après-Vente
84, avenue des bruyères
69150 Decines-Charpieu
Tel : 04.72.68.80.98
Fax : 04.72.33.60.32

- ⇒ Des niveaux de certification d'interventions sur les produits d'**IPO Technologie** peuvent être obtenus à l'aide de formations spécifiques. Renseignez-vous auprès de votre interlocuteur commercial.