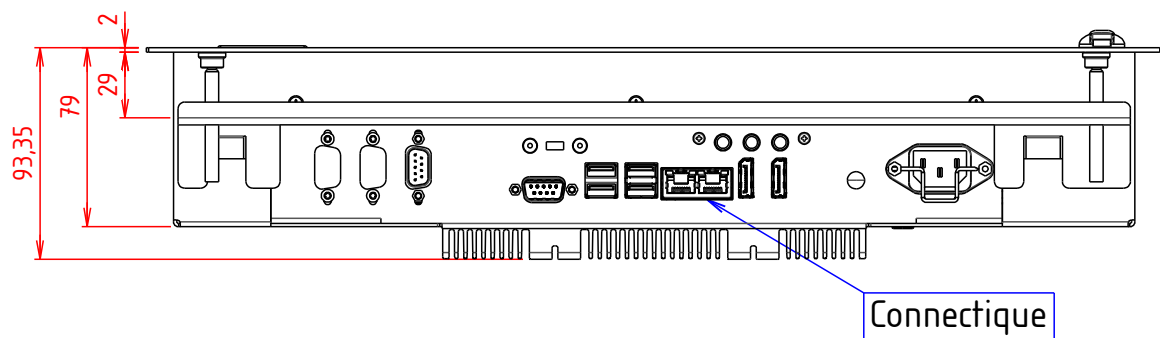
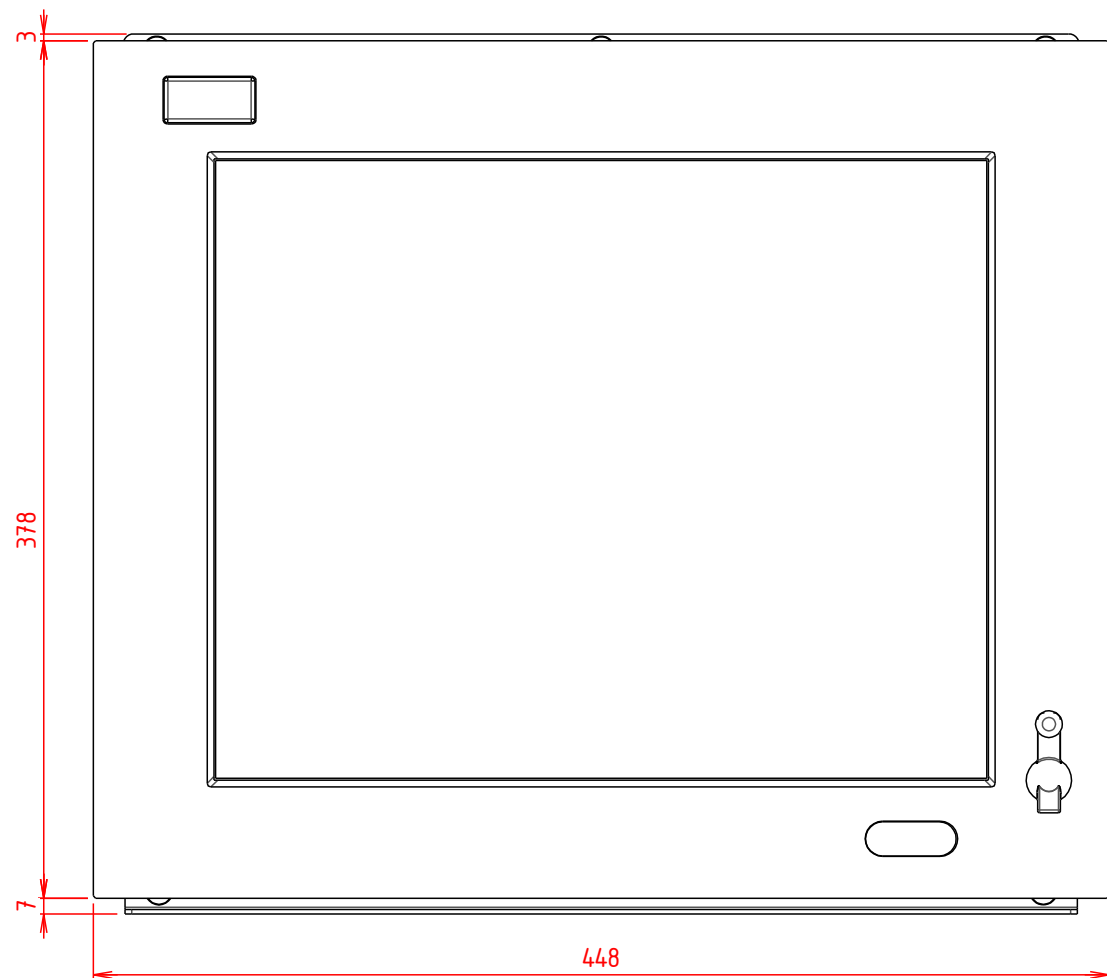


# Plan d'implantation THETIS 17CIC

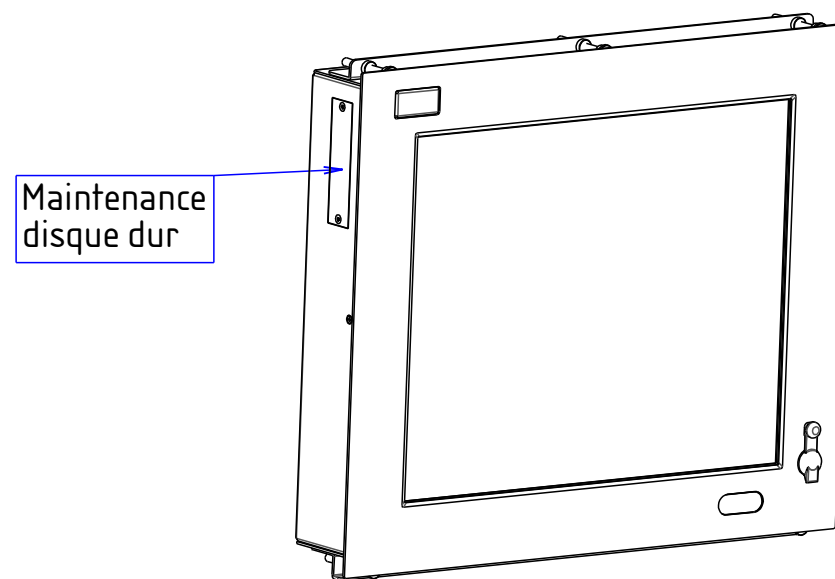
VUE DE DESSOUS



VUE DE FACE



PERSPECTIVE



VUE ARRIERE

