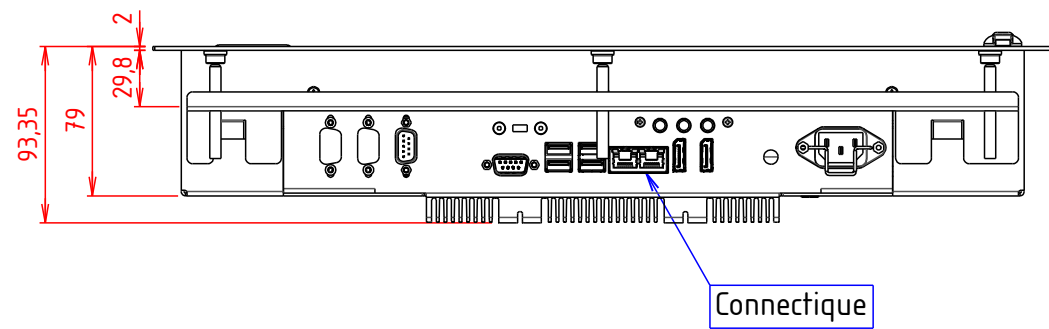
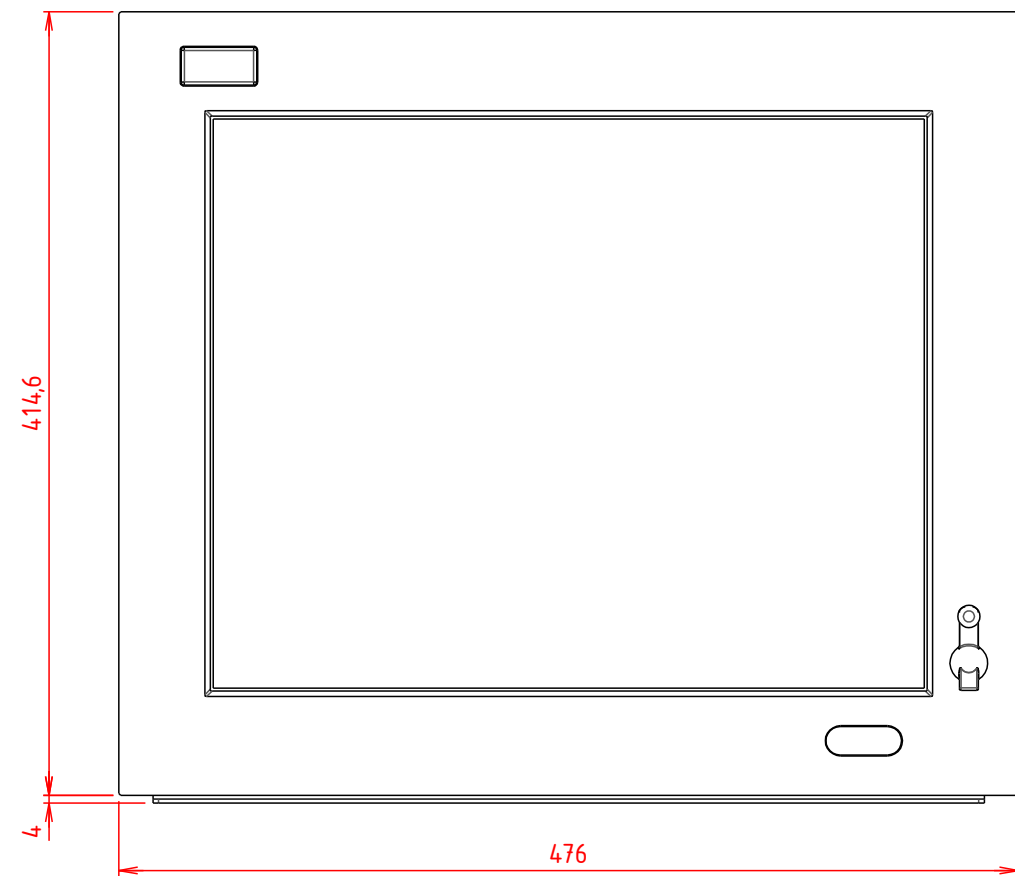


PLAN D'IMPLANTATION THETIS 19CIC

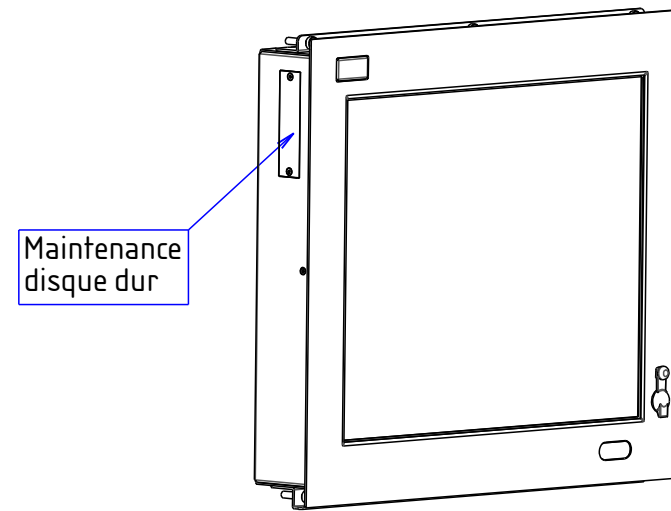
VUE DE DESSOUS



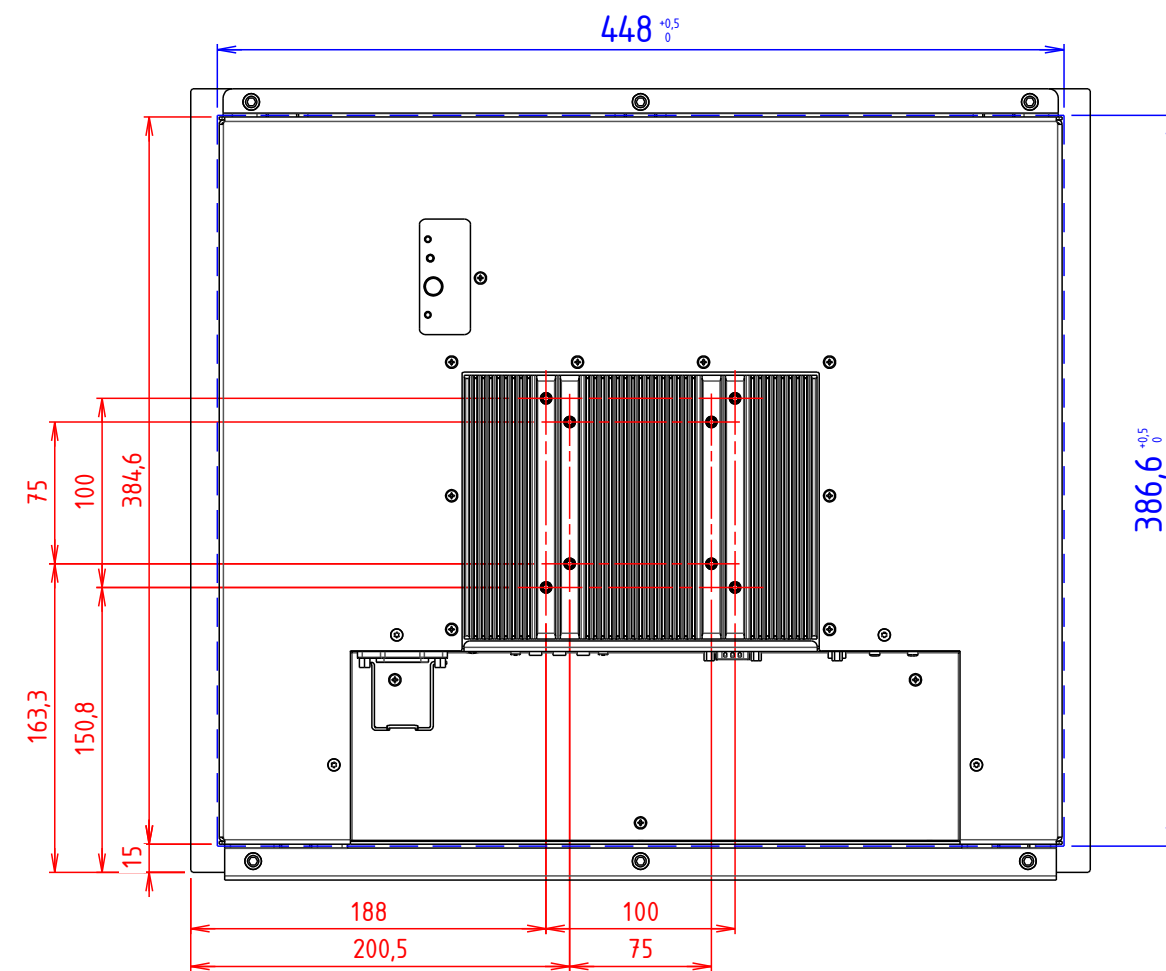
VUE DE FACE



PERSPECTIVE



VUE ARRIERE



Cotes en bleu : découpe pour encastrement produit