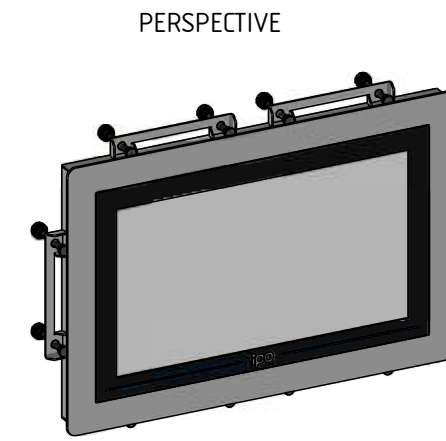
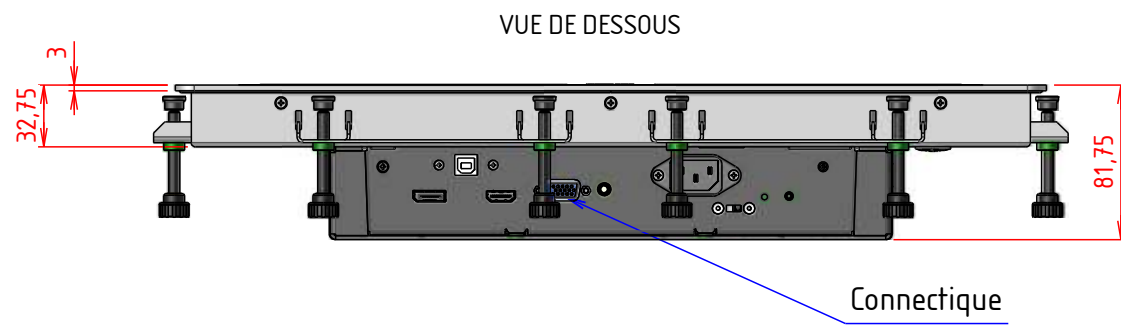
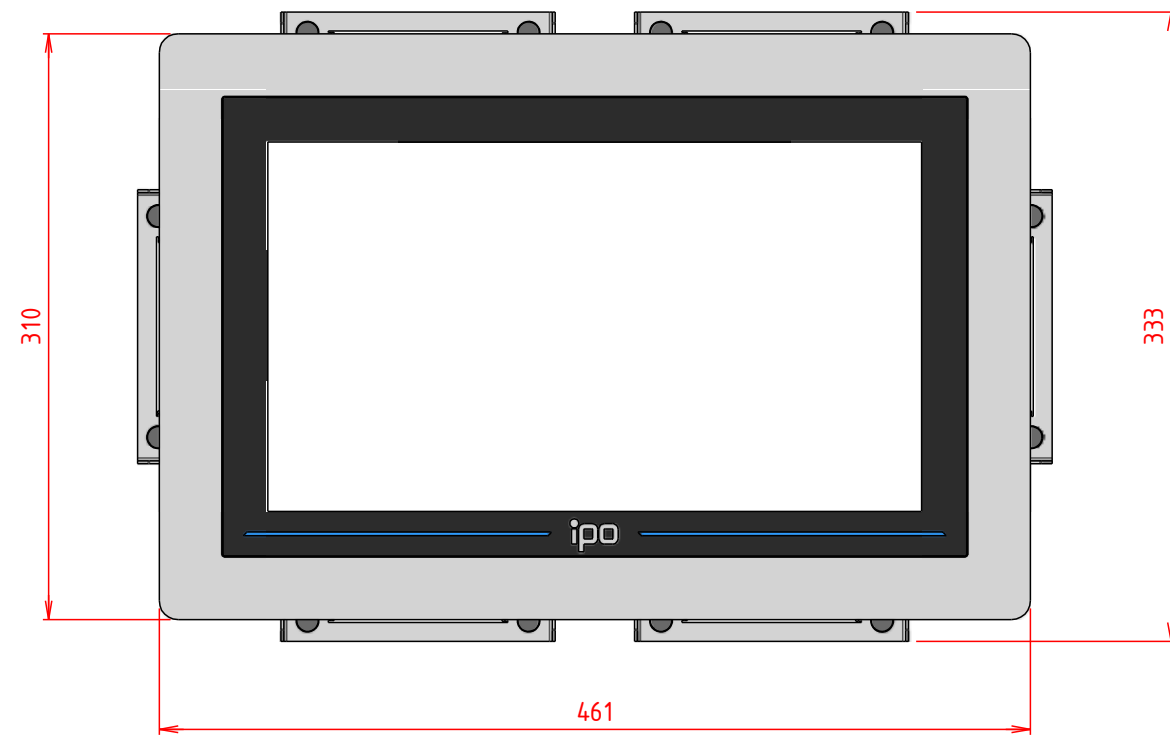


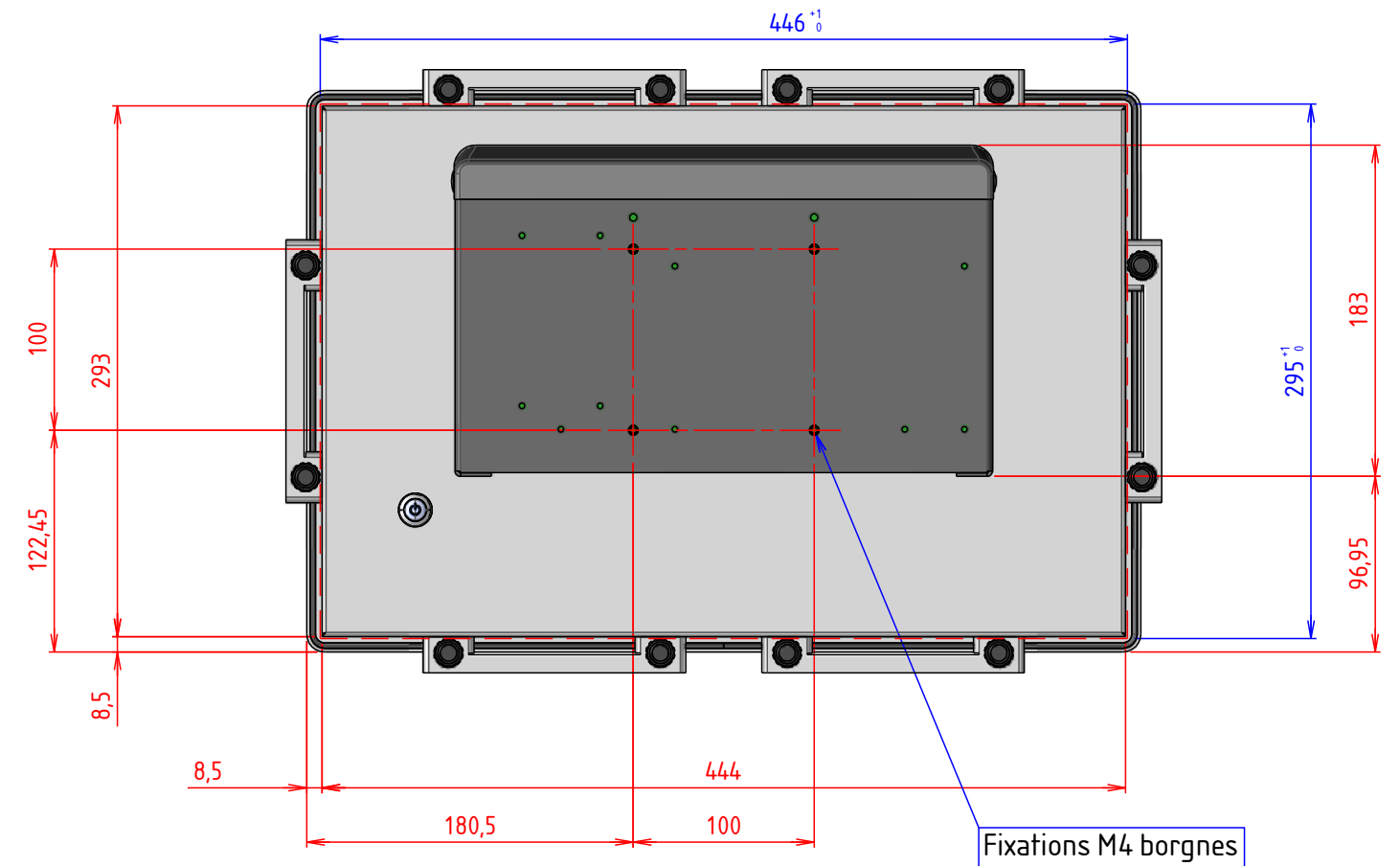
PLAN D'IMPLANTATION TITAN-M-15W-CV



VUE DE FACE

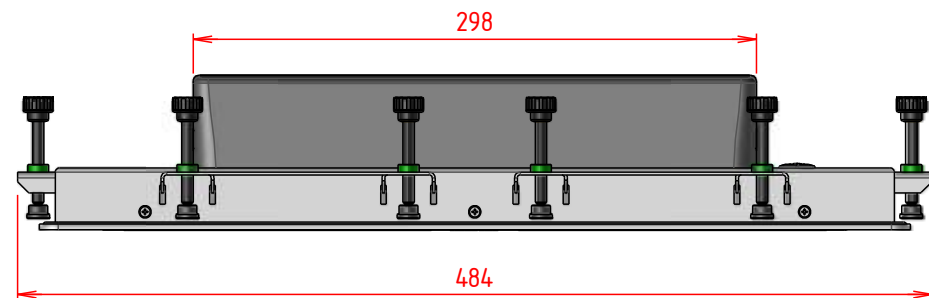


VUE ARRIERE



Cotes en bleu :
Découpe pour encastrement produit

VUE DE DESSUS



EPAISSEUR MAX PANNEAU :
11mm

D

A