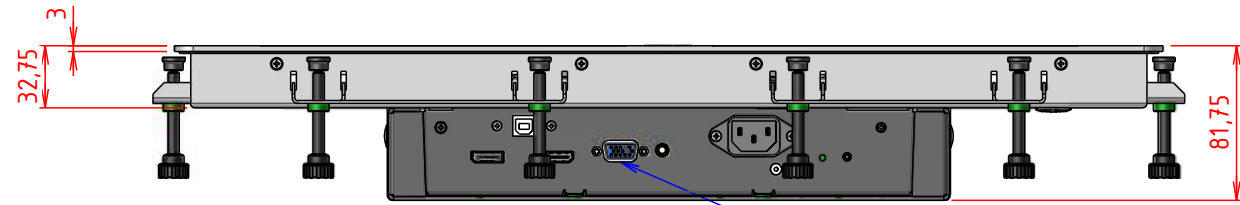


# PLAN D'IMPLANTATION TITAN-M-18W-CV

4

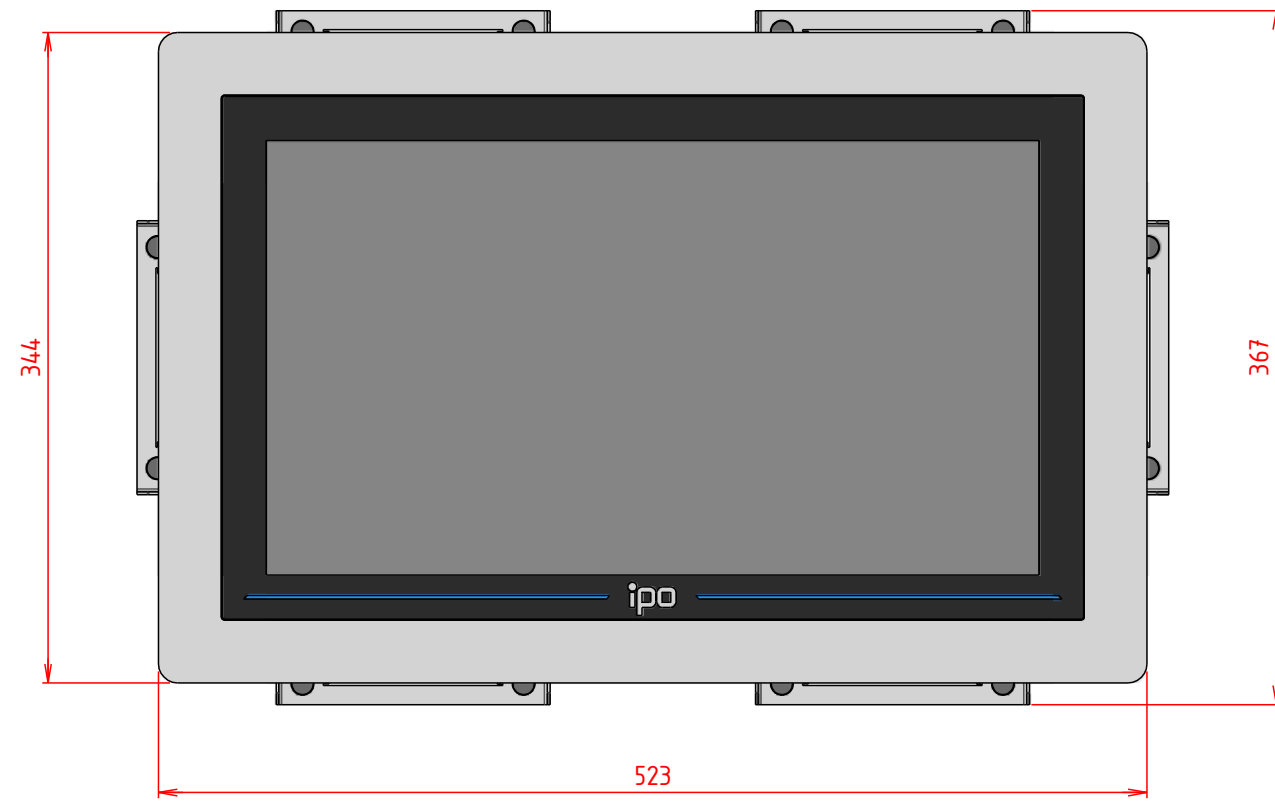
4

VUE DE DESSOUS

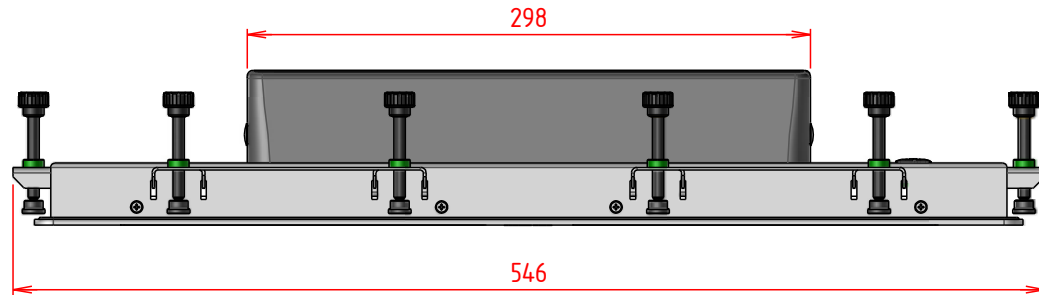


Connectique

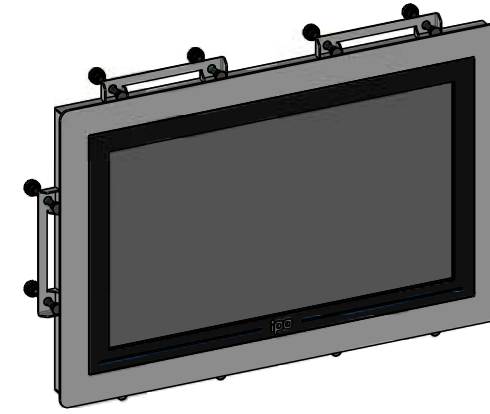
VUE DE FACE



VUE DE DESSUS

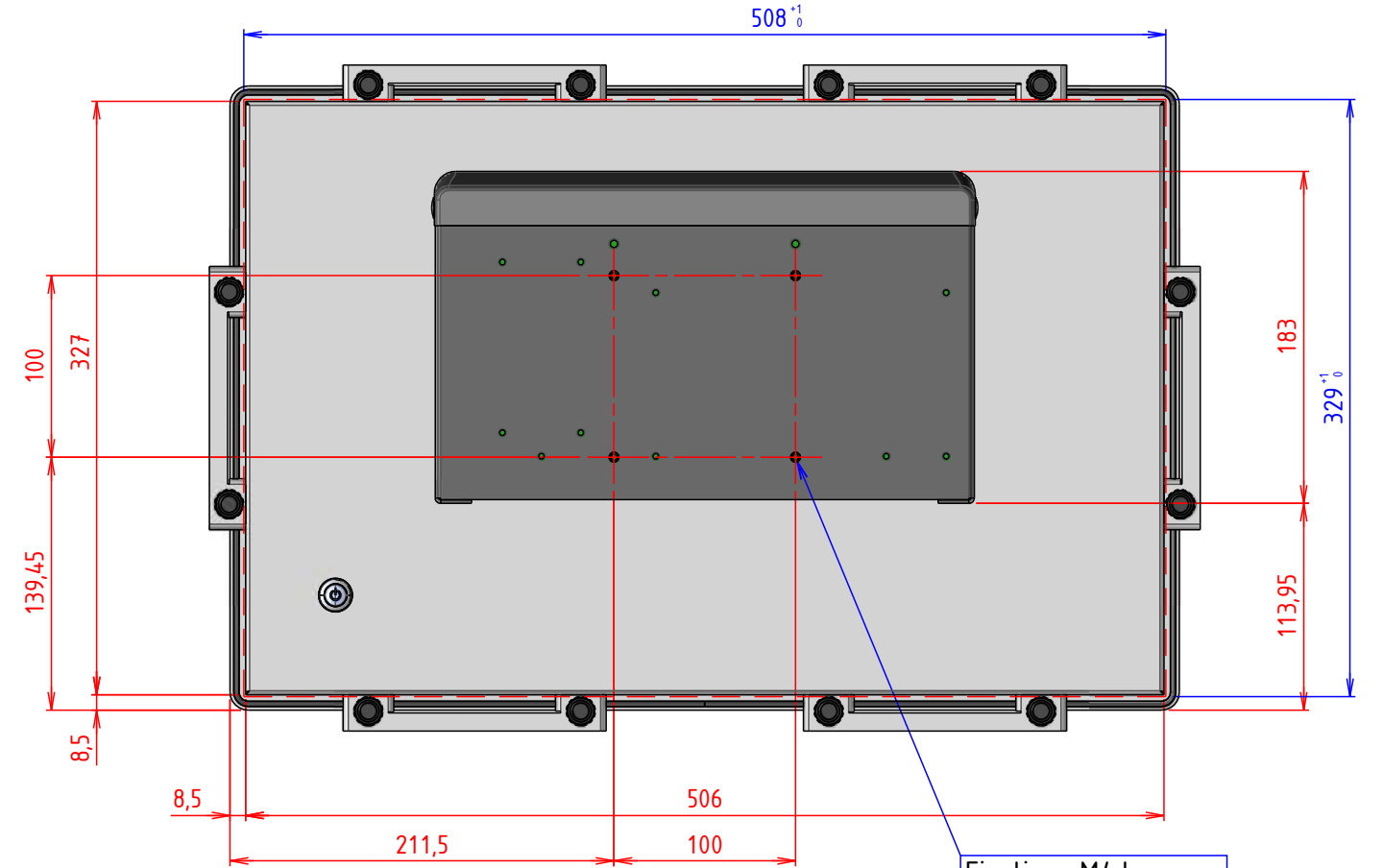


PERSPECTIVE



VUE ARRIERE

Cotes en bleu :  
Découpe pour encastrement produit



Fixations M4 borgnes

EPAISSEUR MAX PANNEAU :  
11mm

3

3

2

2

1

1

D

A