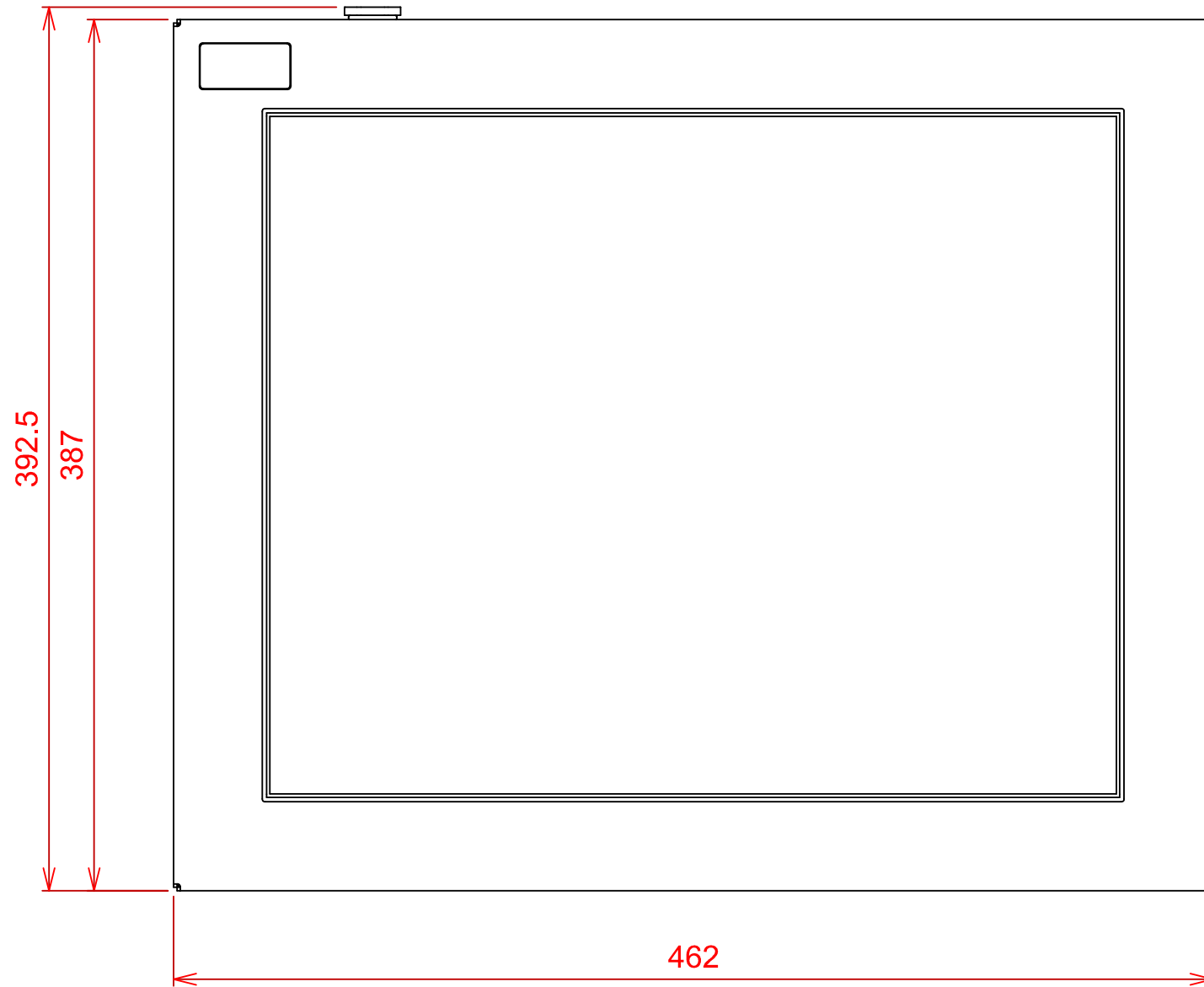
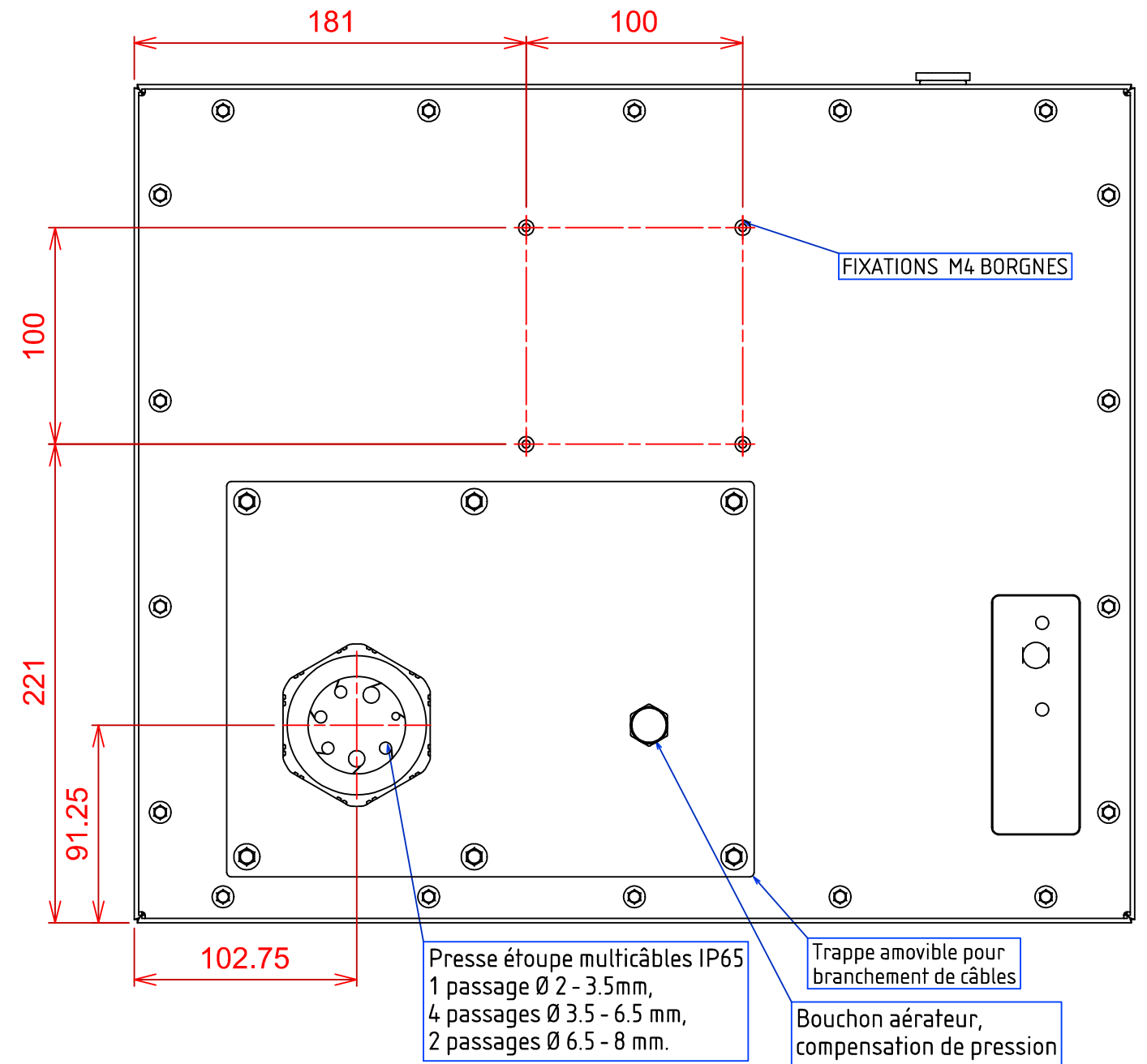


PLAN D'IMPLANTATION ODYSSEE 19QP

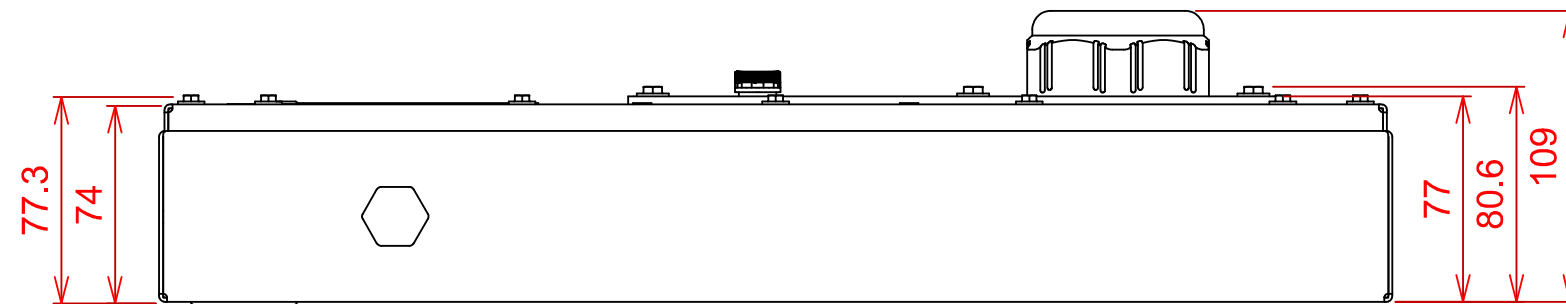
VUE DE FACE



VUE ARRIERE



VUE DE DESSUS



PERSPECTIVE

