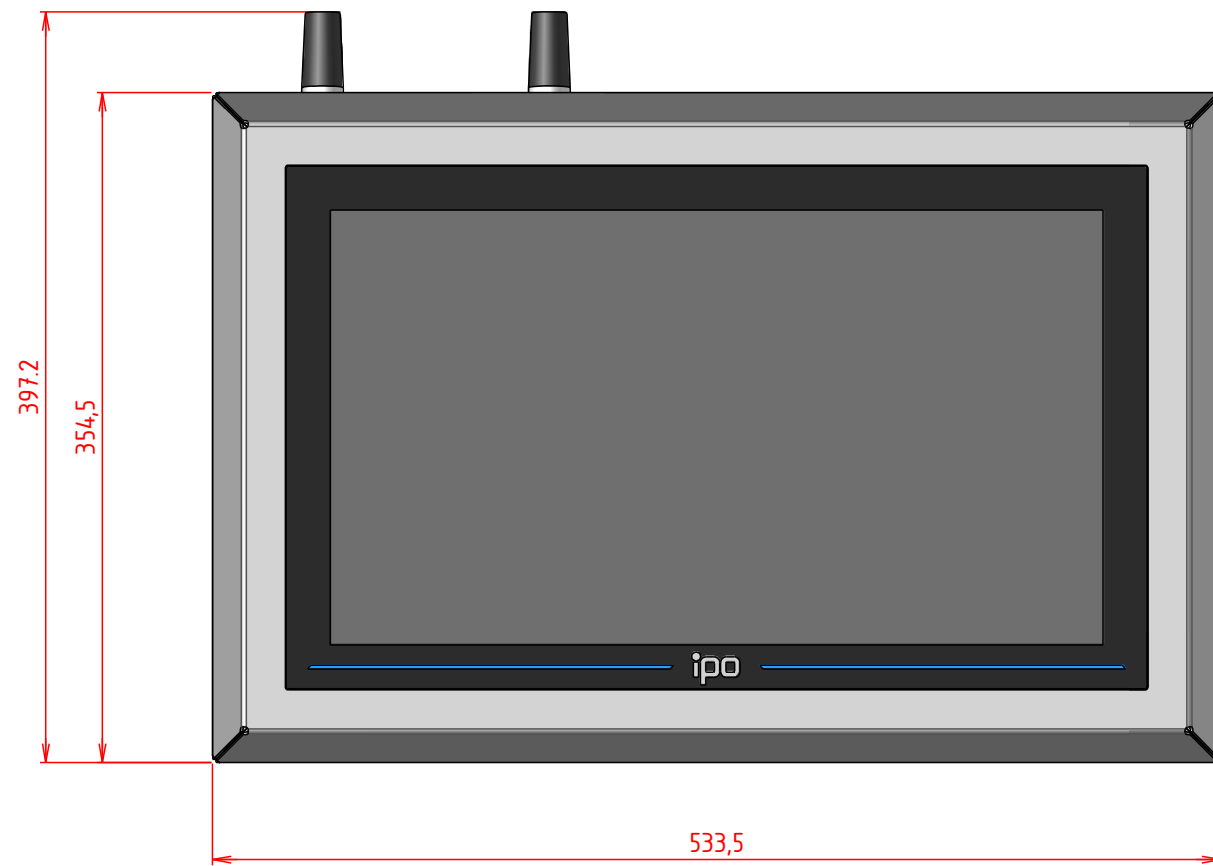
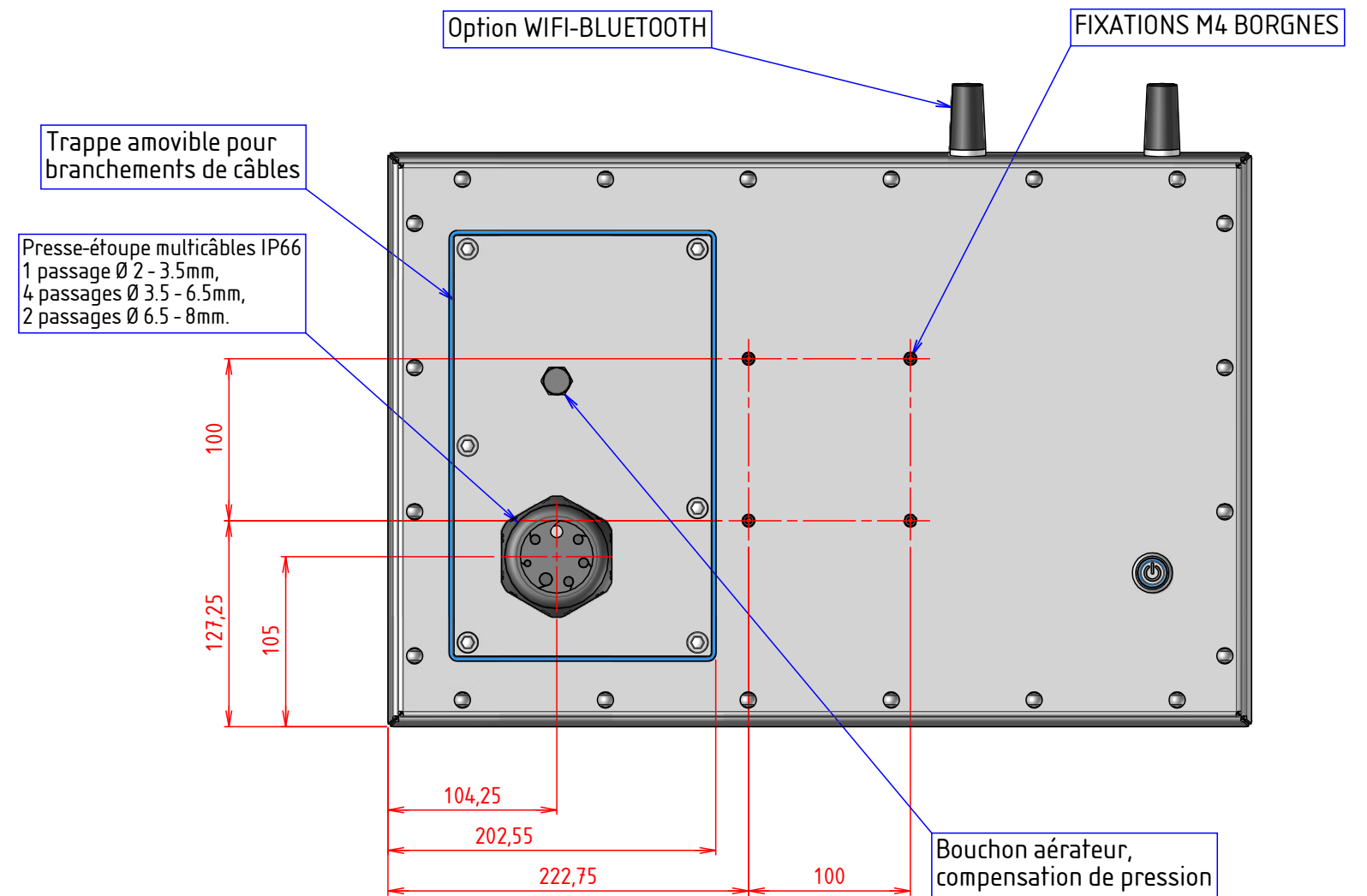


PLAN D'IMPLANTATION ODYSSEE18WQP-TR

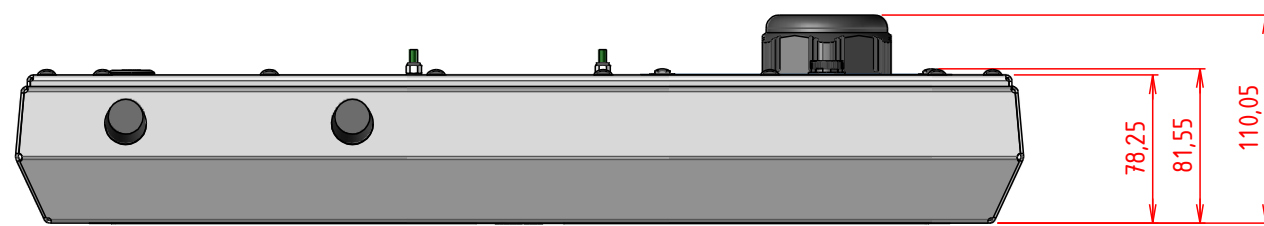
VUE DE FACE



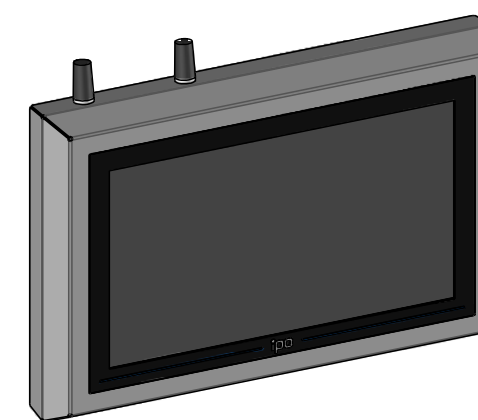
VUE ARRIERE



VUE DE DESSUS



PERSPECTIVE



D

A