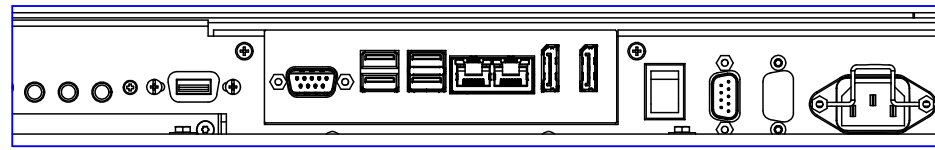
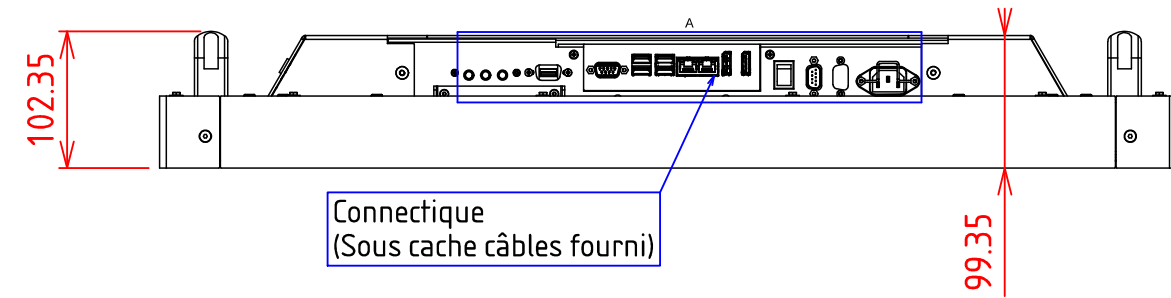


PLAN D'IMPLANTATION VITUS32WCIC

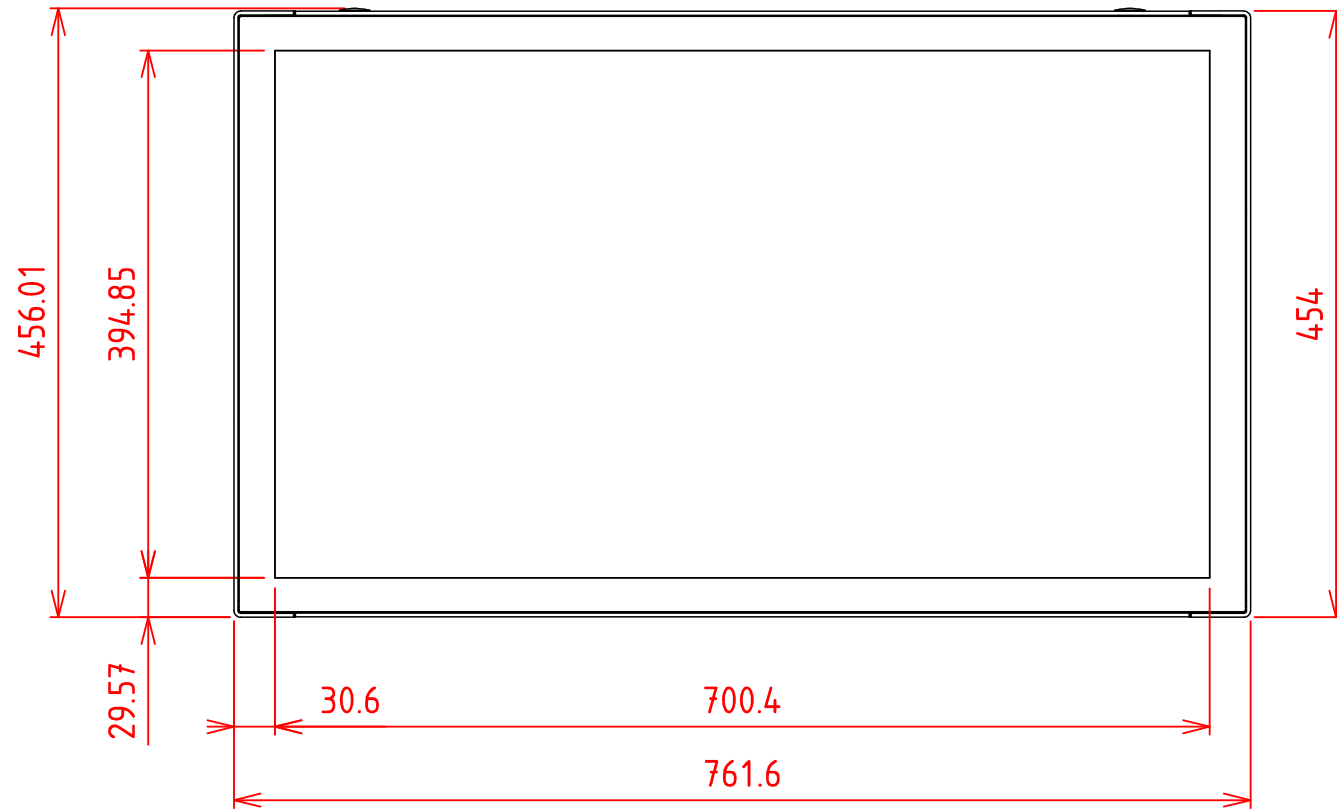
CONNECTIQUE



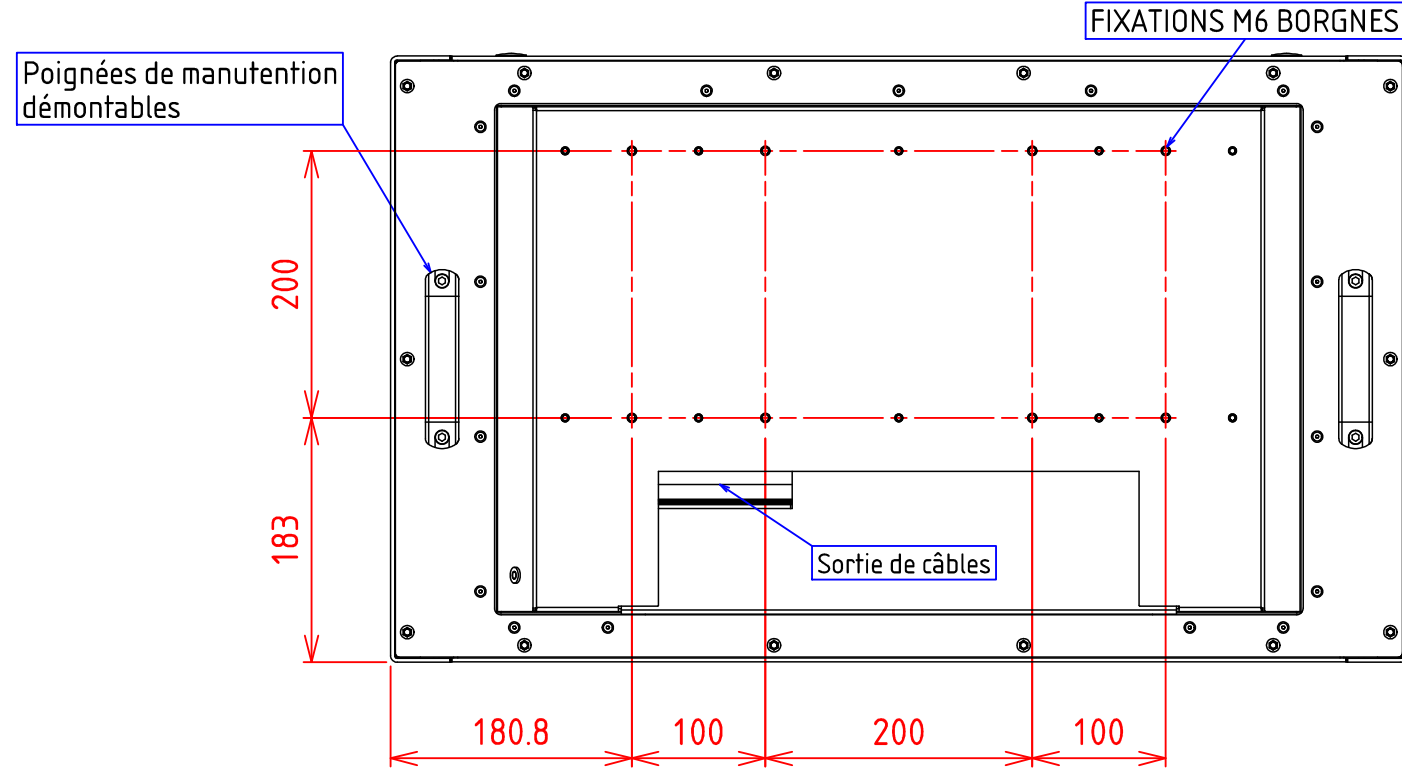
VUE DE DESSOUS



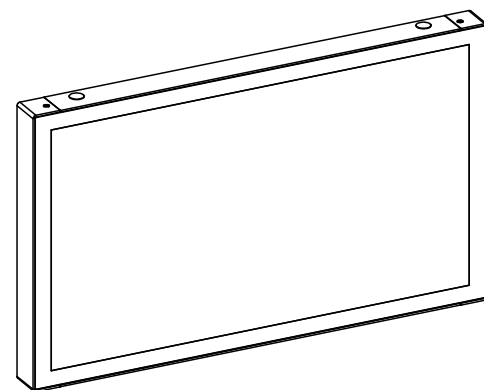
VUE DE FACE



VUE ARRIERE



PERSPECTIVE



VUE DE DESSUS

