

Bras articulé avec support Mural



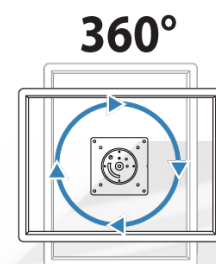
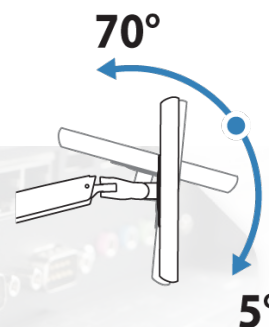
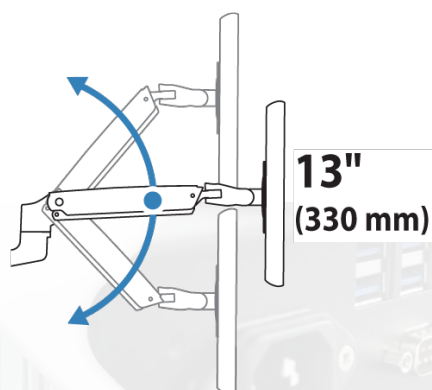
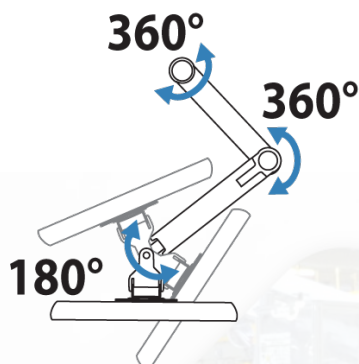
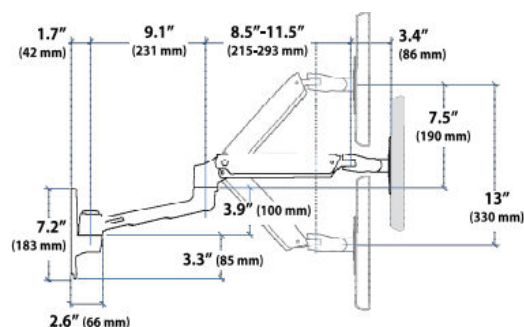
- ▶ Éléments de montage : Bras articulé, fixation mur, montage par passe-câble, supports d'extension
- ▶ Gestion des câbles dans le bras
- ▶ Interface de montage VESA 75x75 / 100x100
- ▶ Poids supporté de 3,2 à 11,3 kg
- ▶ Réglages :

Extension	Jusqu'à 64 cm
Plage de hauteur	33 cm
Inclinaison	75°
Rotation	360°
Pivot	360°

Référence de commande

ZFUT-BM

Support bras articulé - fixation Mur



Bras articulé avec support Table



- ▶ Éléments de montage : Bras articulé, fixation par pince pour bureau, montage par passe-câble, supports d'extension
- ▶ Gestion des câbles dans le bras
- ▶ Interface de montage VESA 75x75 / 100x100
- ▶ Poids supporté de 3,2 à 11,3 kg
- ▶ Réglages :

Extension	Jusqu'à 64 cm
Plage de hauteur	33 cm
Inclinaison	75°
Rotation	360°
Pivot	360°

Référence de commande

ZFUT-BT

Support bras articulé - fixation table

