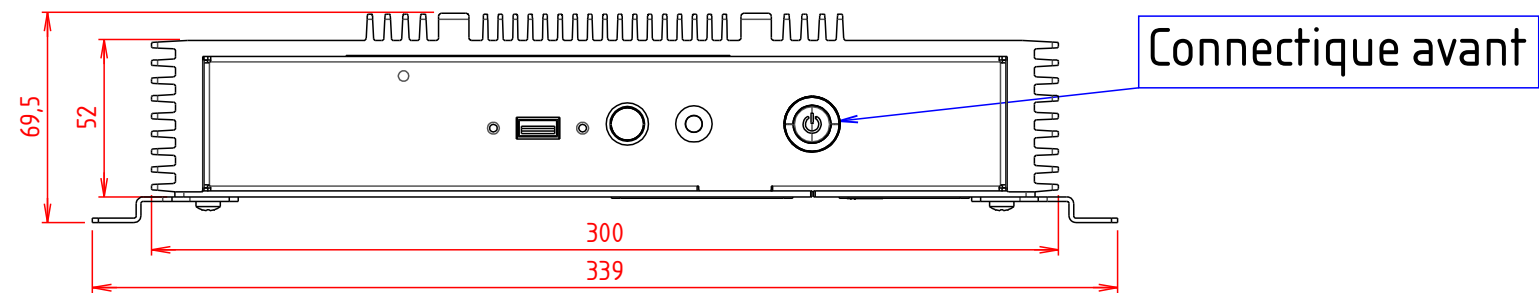
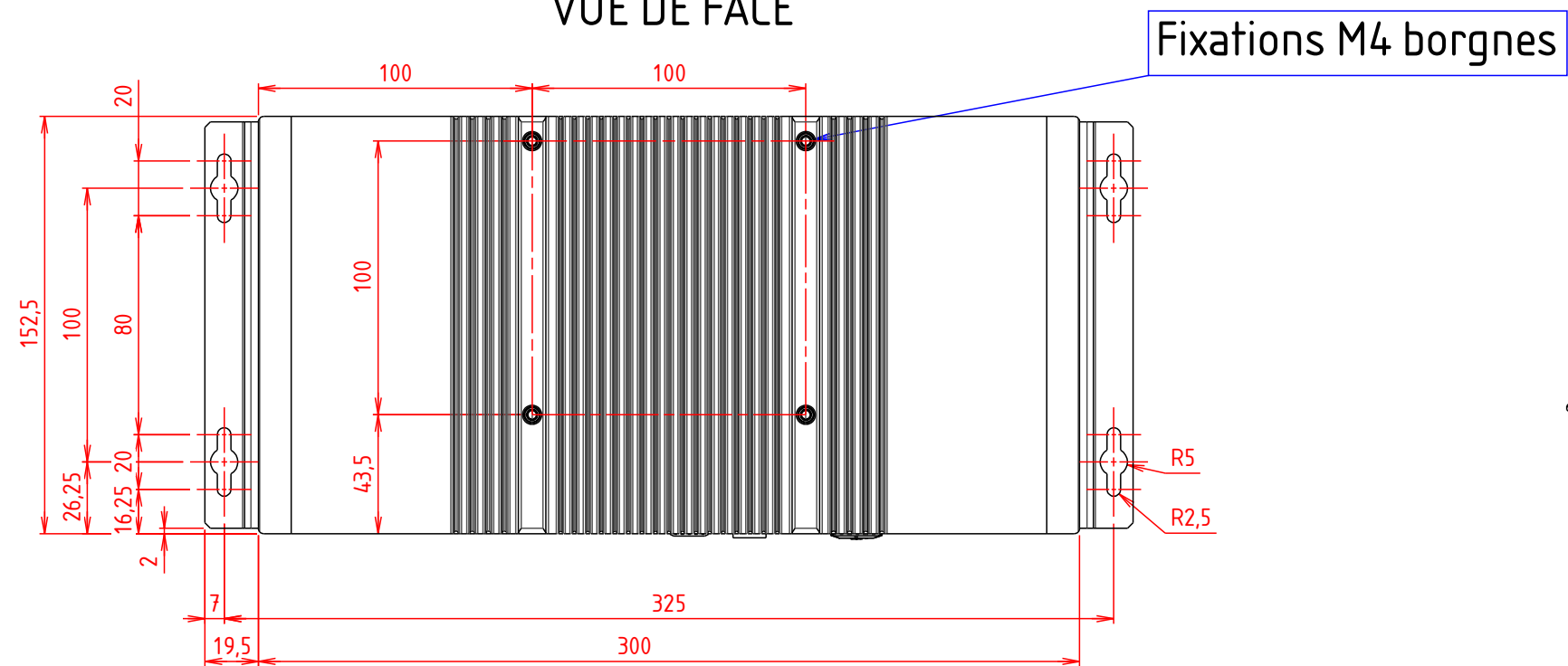


PLAN D'IMPLANTATION IPROX QP

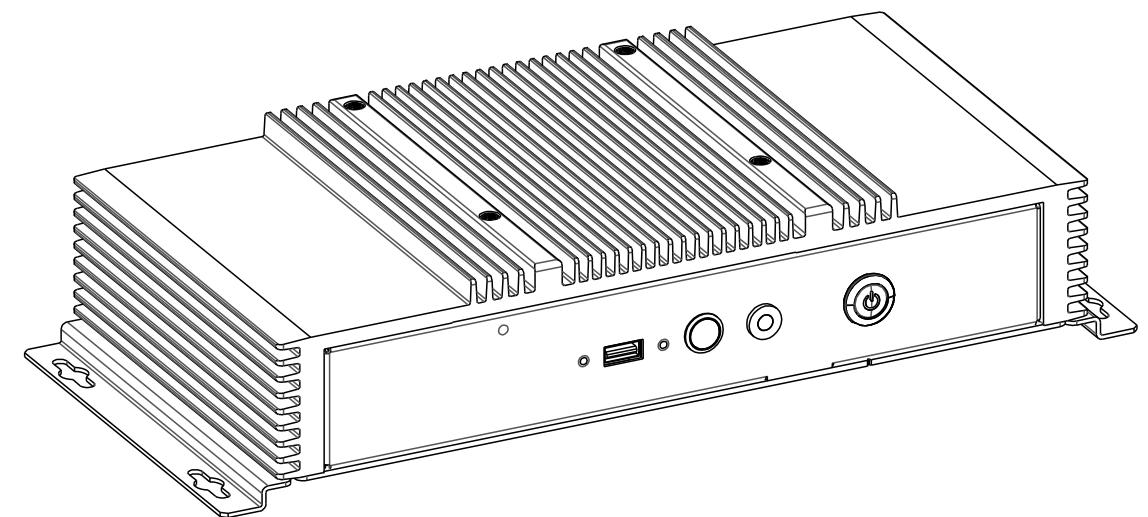
VUE DE DESSOUS



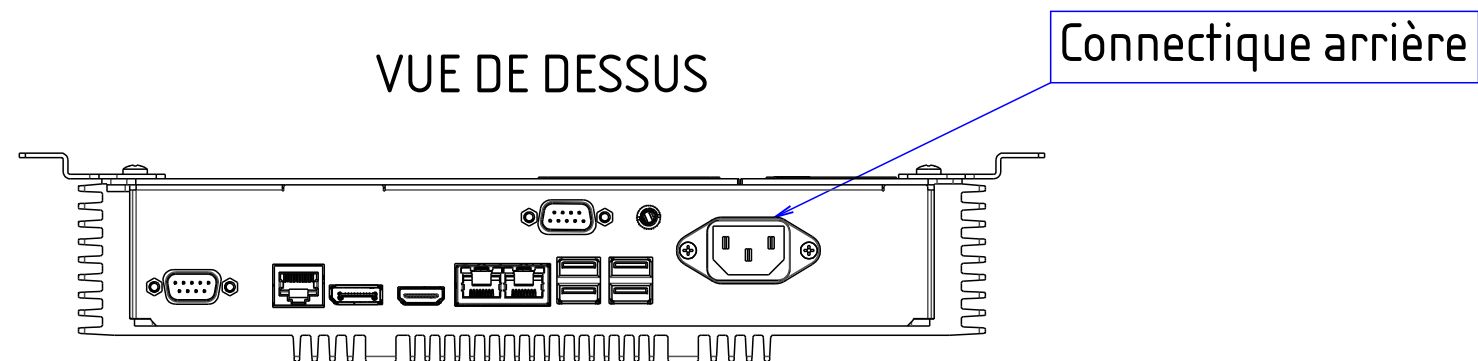
VUE DE FACE



PERSPECTIVE



VUE DE DESSUS



D

A