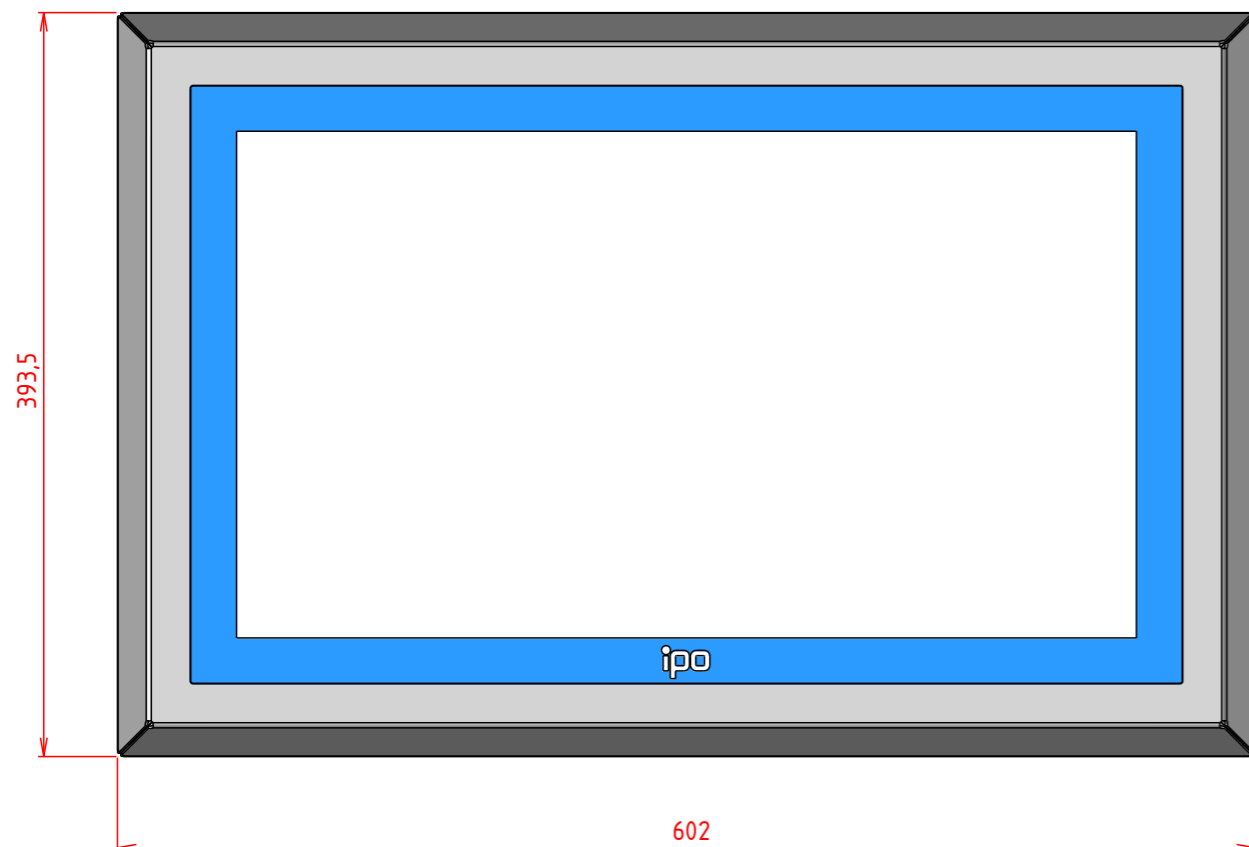
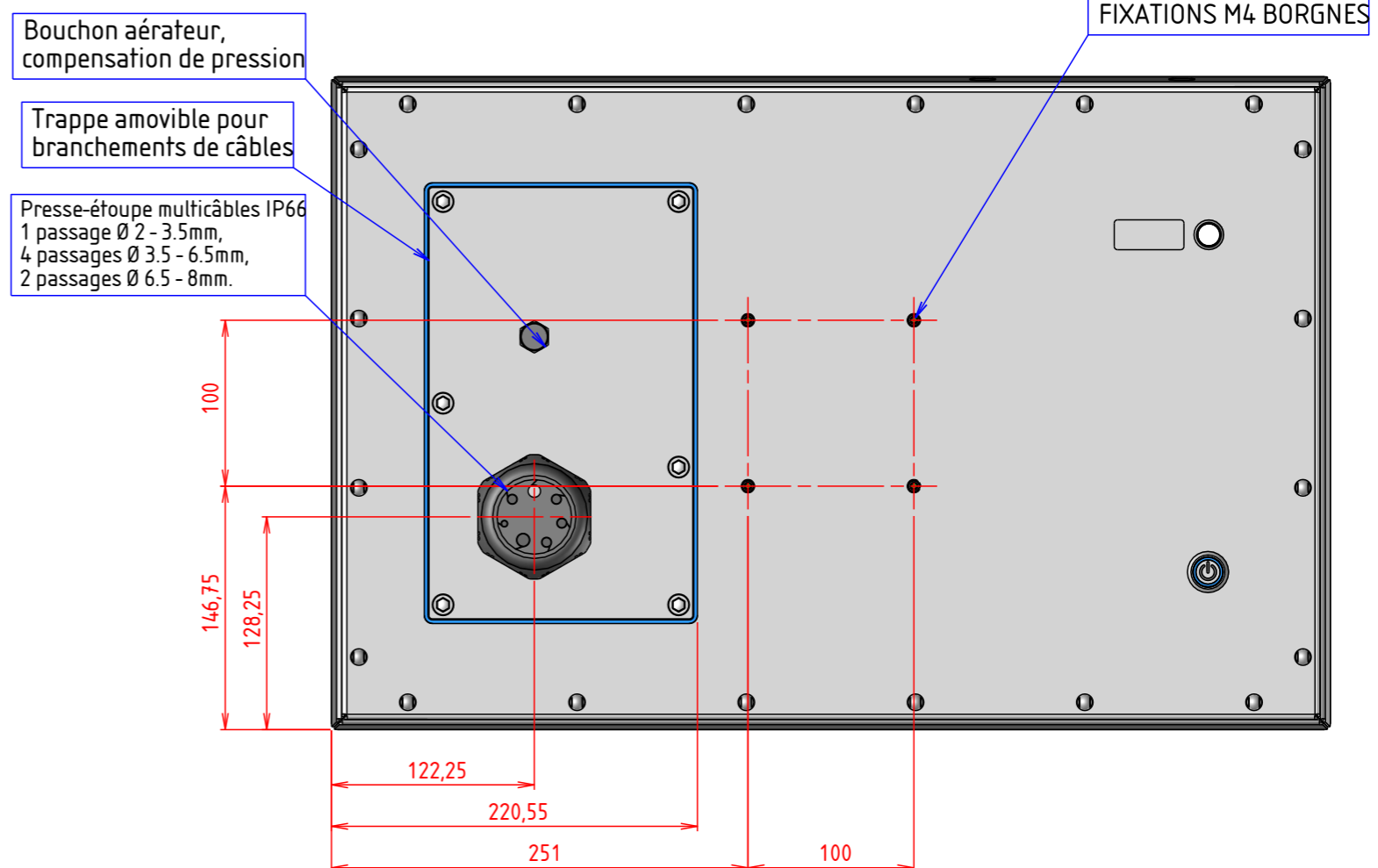


PLAN D'IMPLANTATION CIRCEE21W-CP

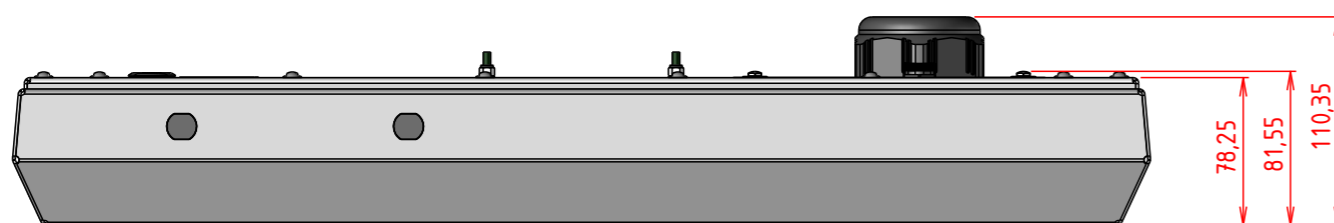
VUE DE FACE



VUE ARRIERE



VUE DE DESSUS



PERSPECTIVE

