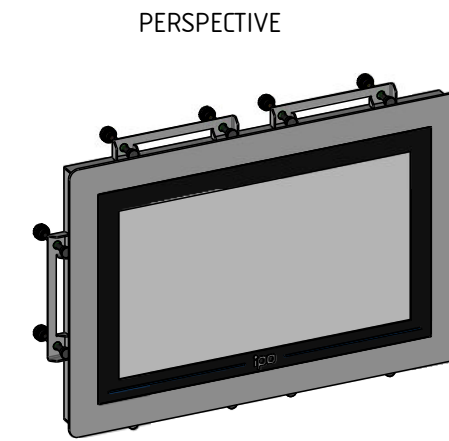
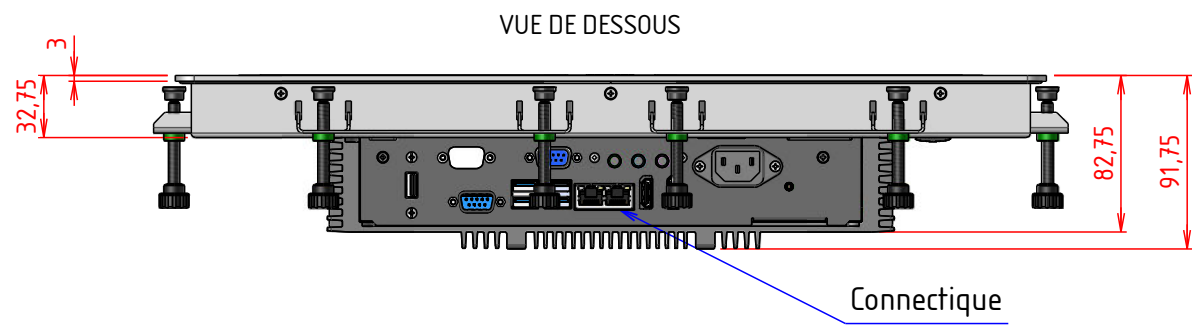
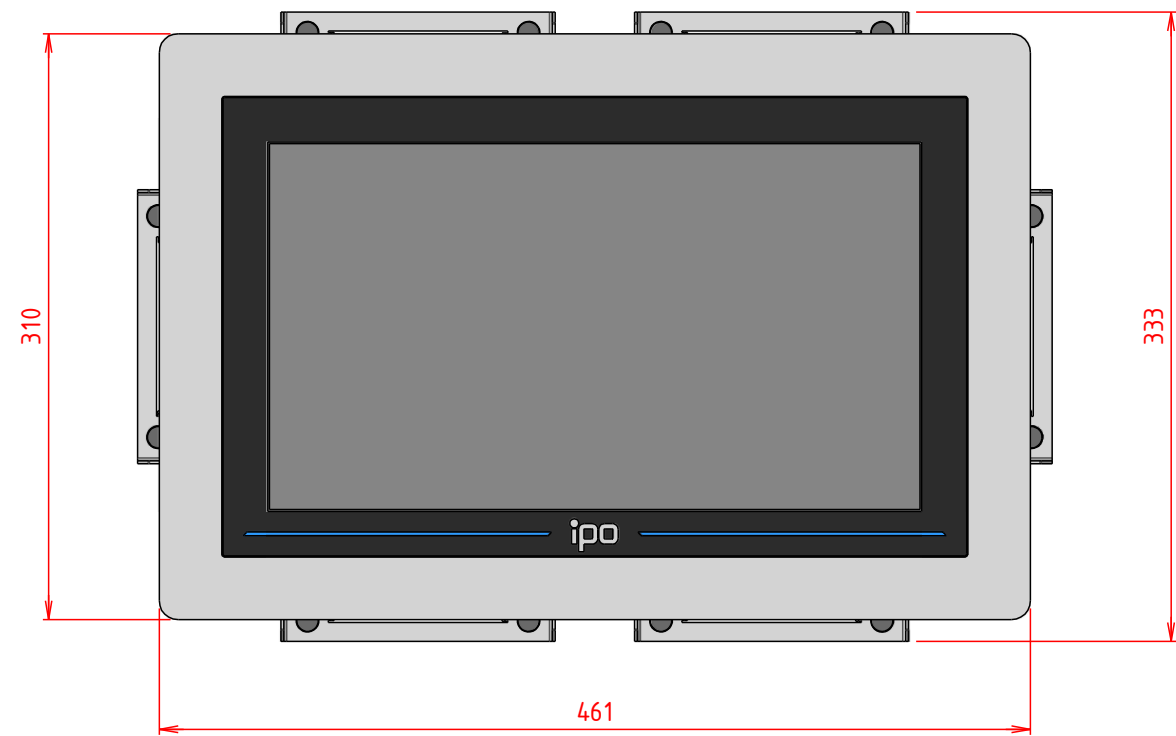


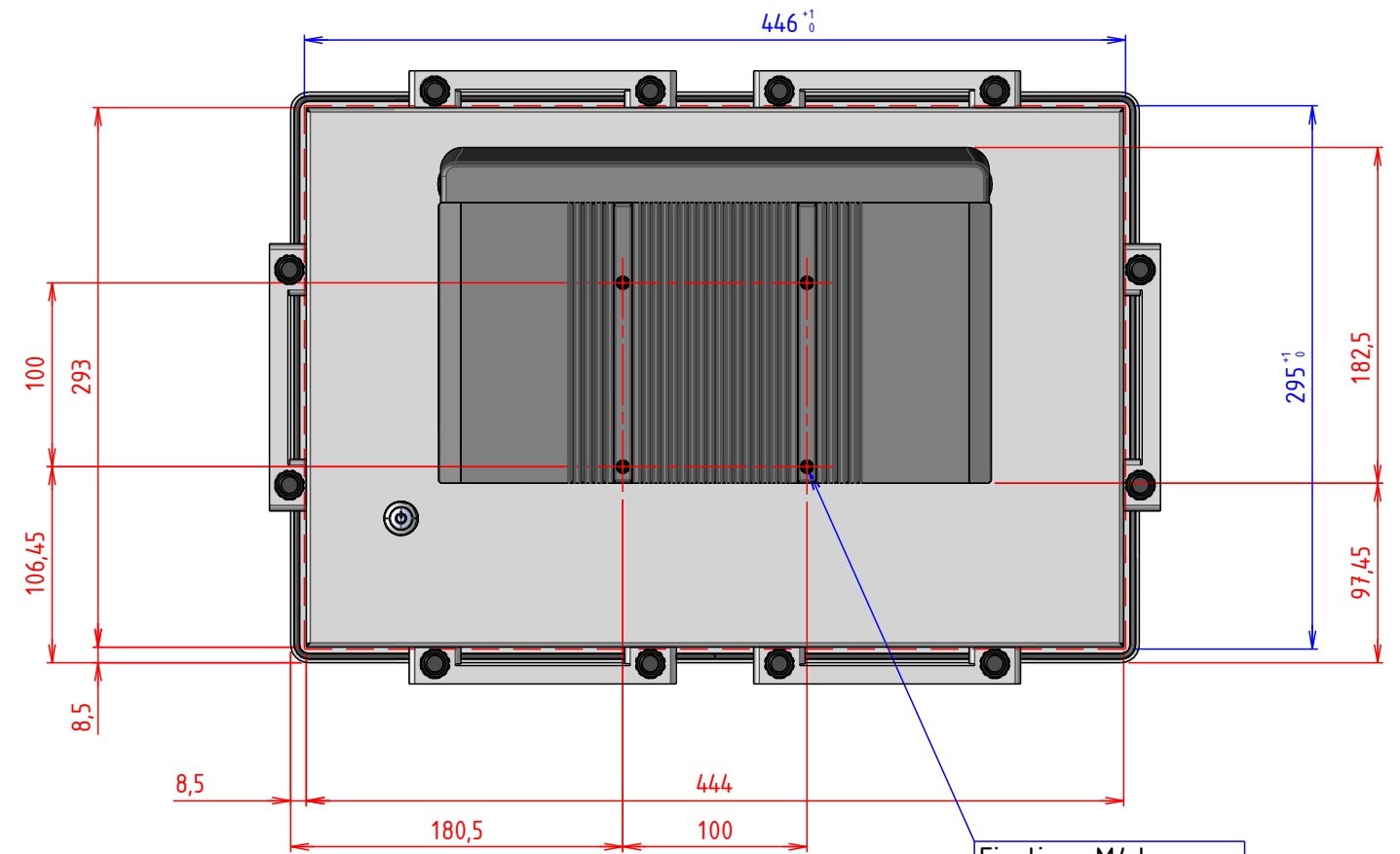
# PLAN D'IMPLANTATION TITAN-P-15WCIC-CV



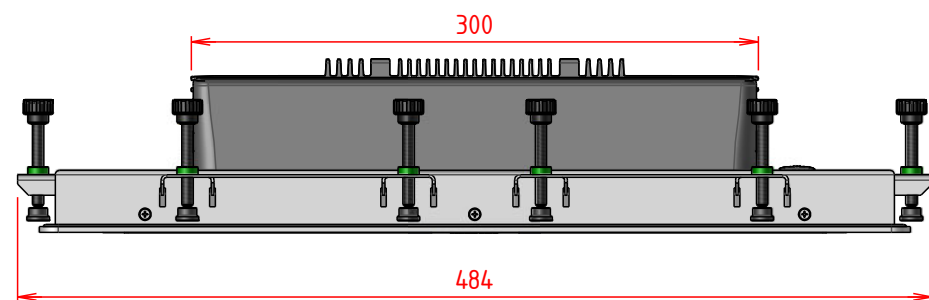
VUE DE FACE



VUE ARRIERE



VUE DE DESSUS



EPAISSEUR MAX PANNEAU :  
11mm

D

A