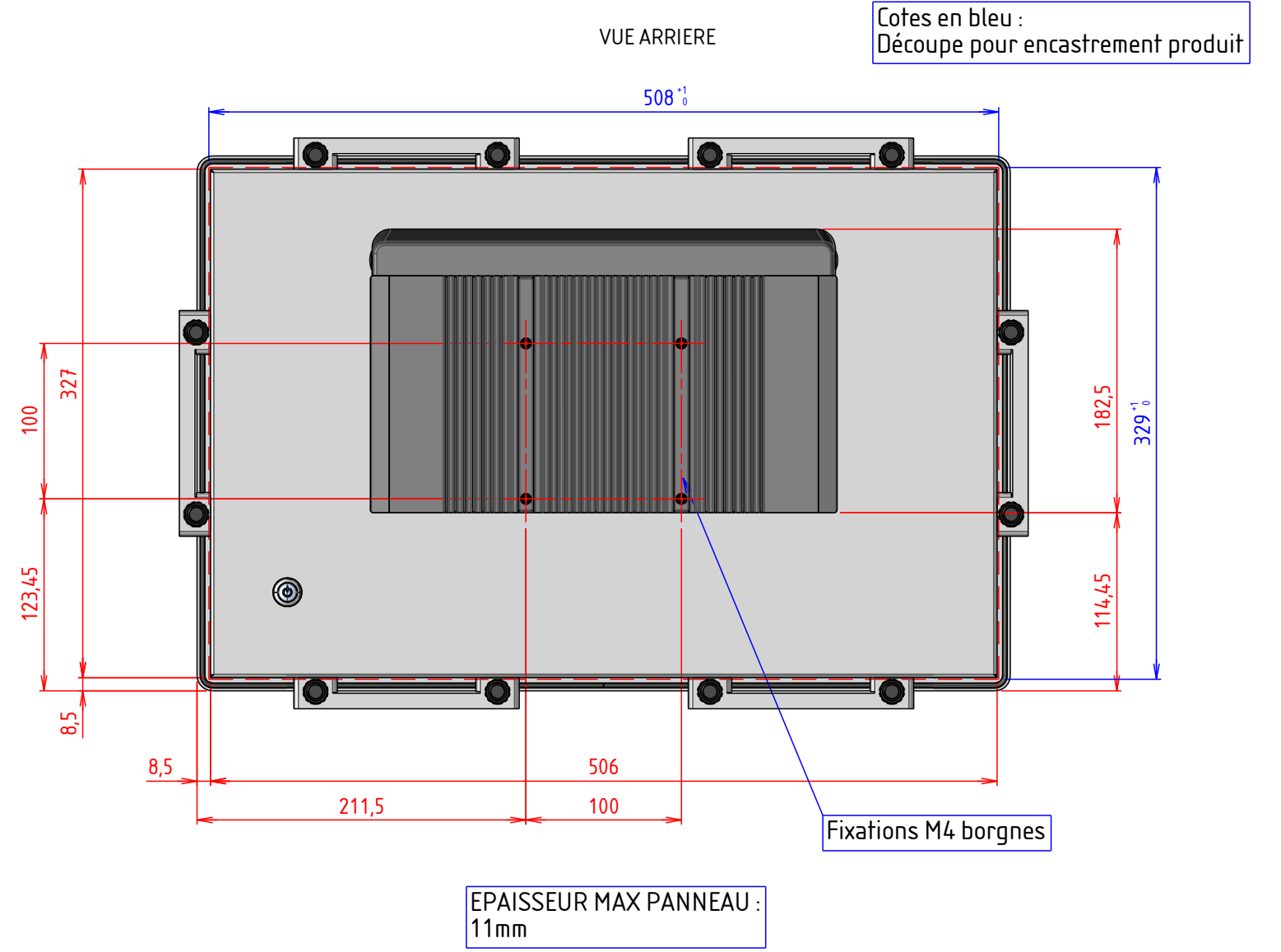
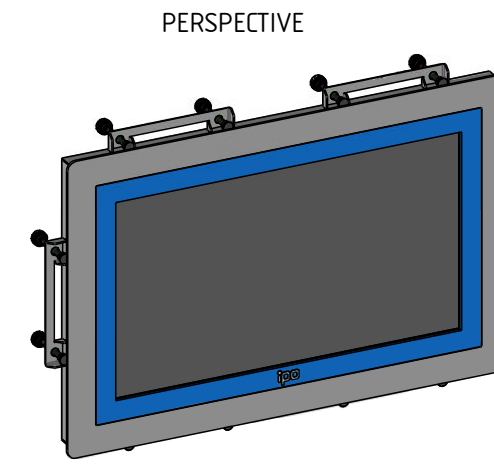
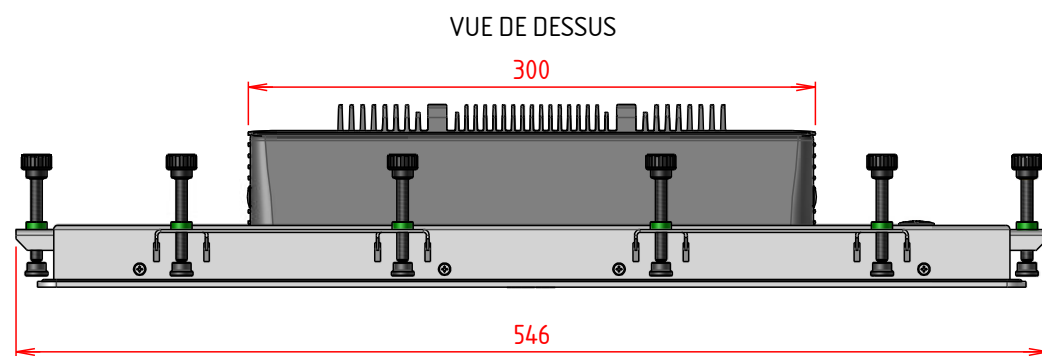
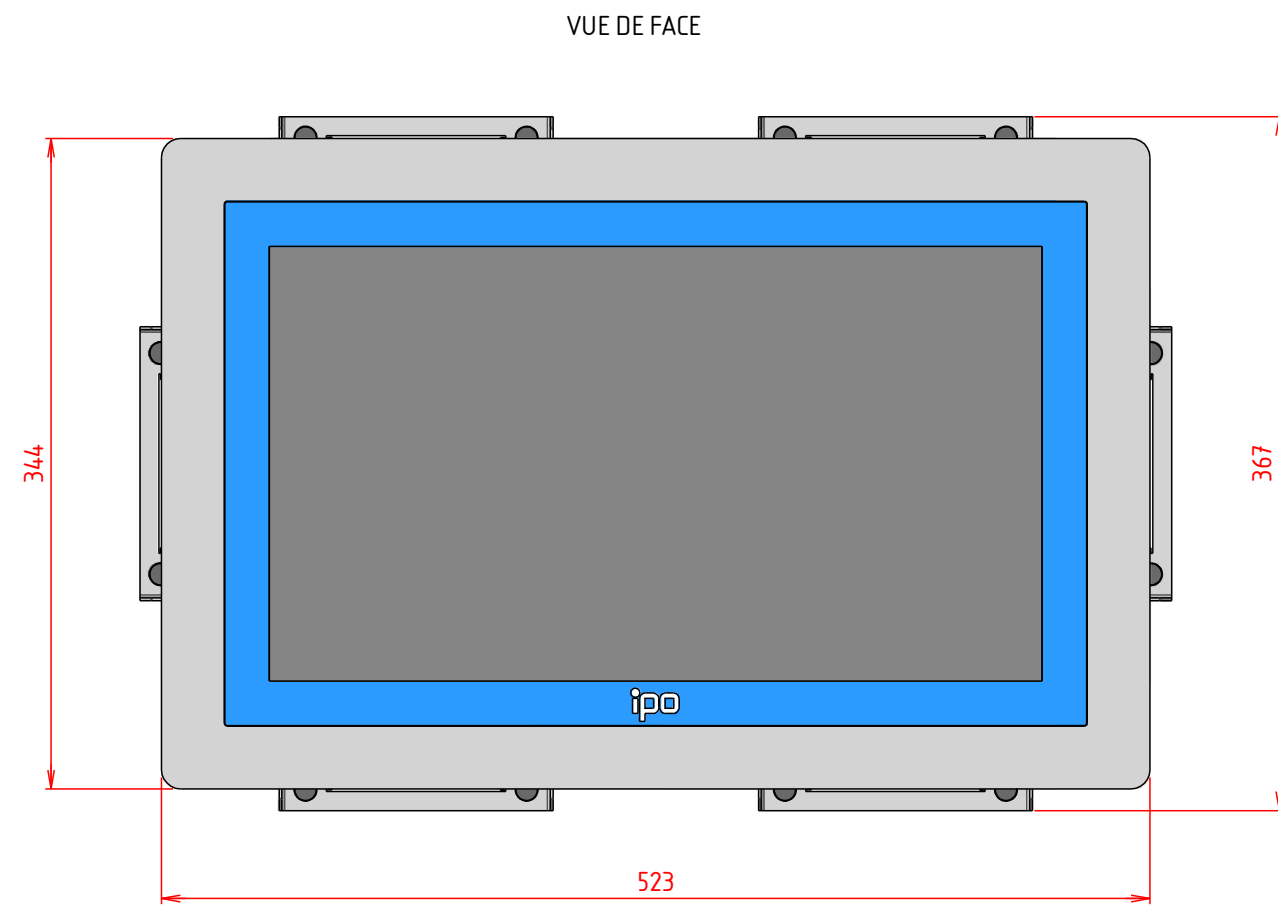
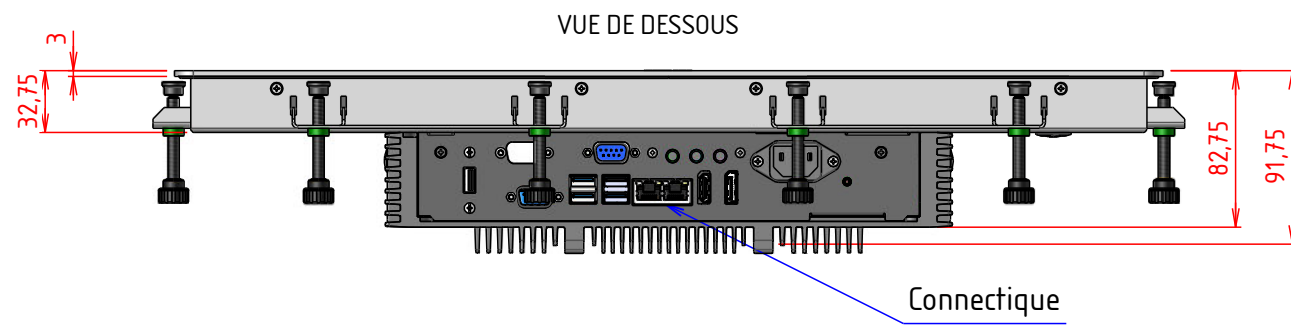


# PLAN D'IMPLANTATION TITAN-P-18WCIC-CP



D

C

B

A

D

A

4

3

2

1

4

3

2

1