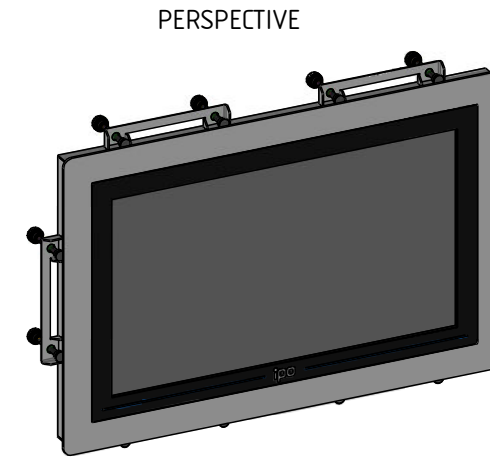
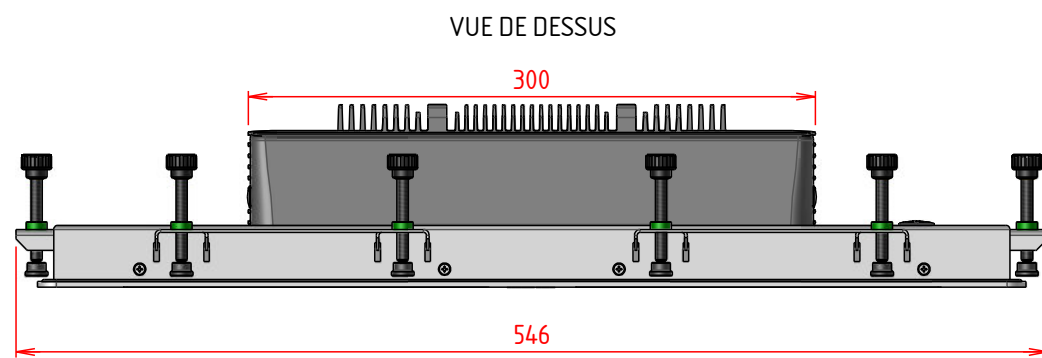
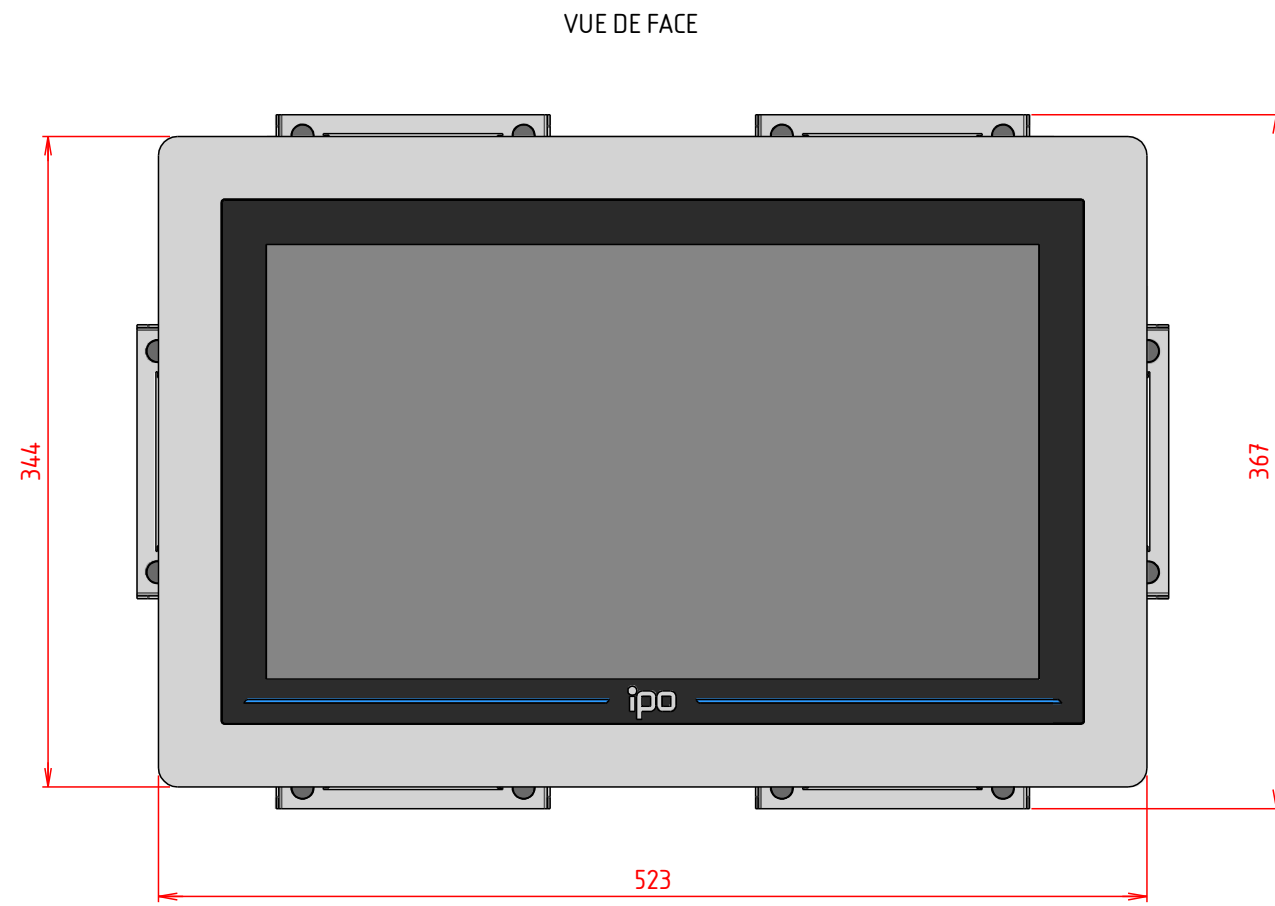
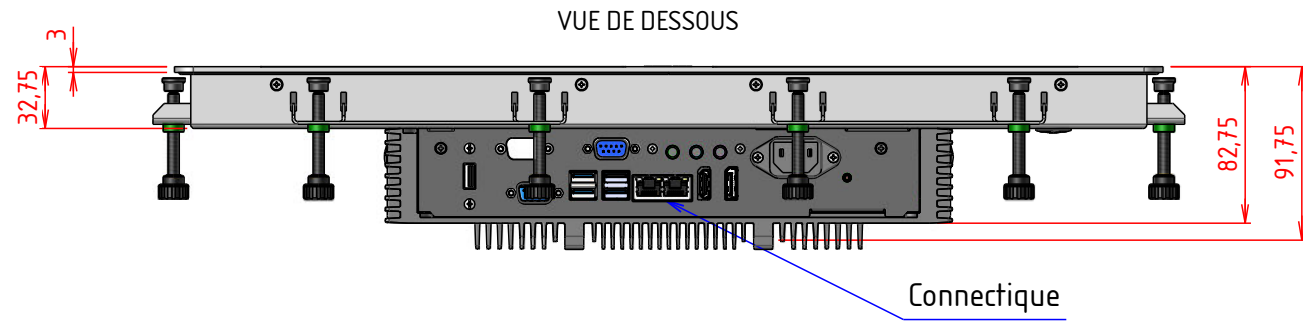
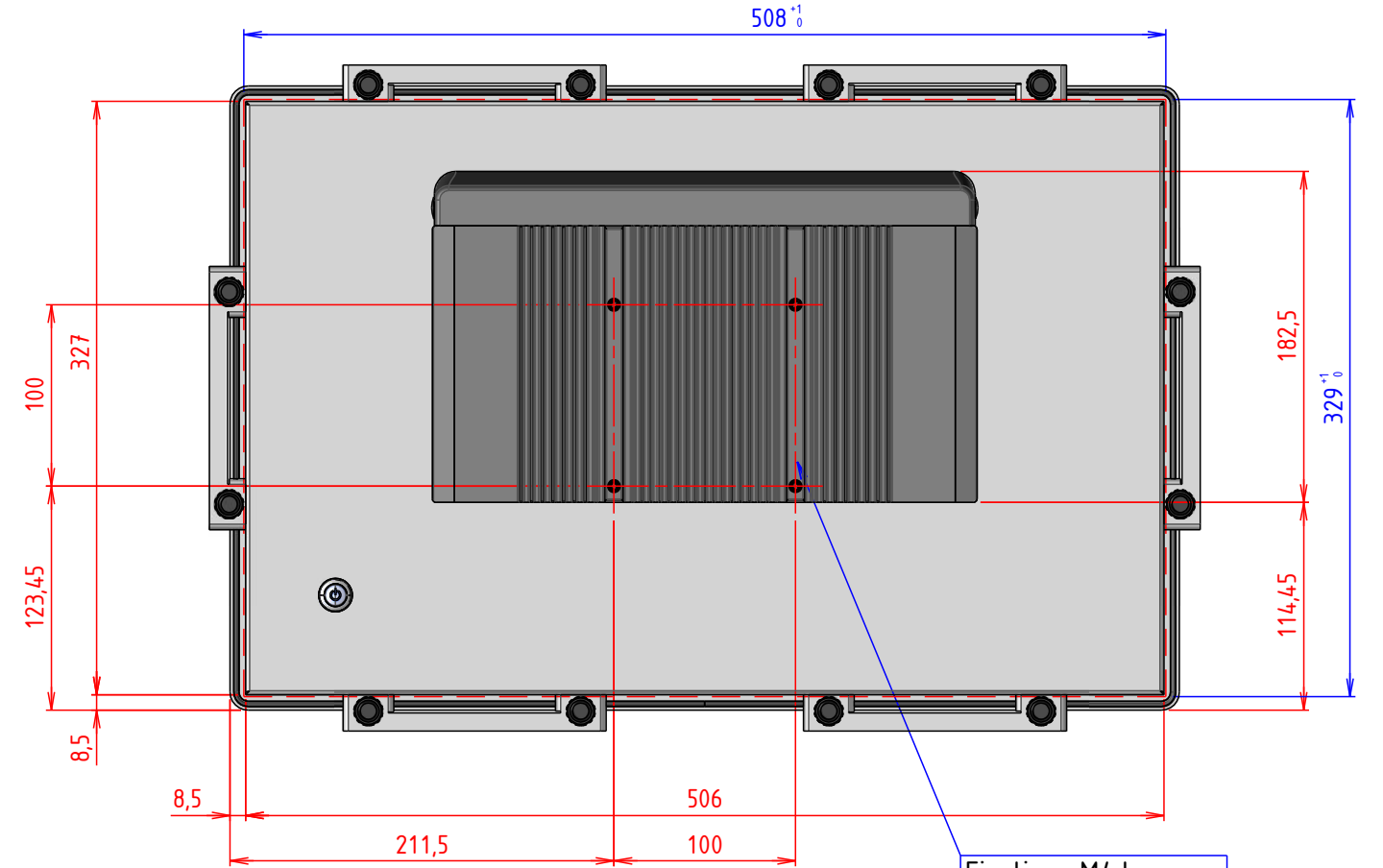


# PLAN D'IMPLANTATION TITAN-P-18WCIC-CV



VUE ARRIERE

Cotes en bleu :  
Découpe pour encastrement produit



EPAISSEUR MAX PANNEAU :  
11mm

D

A