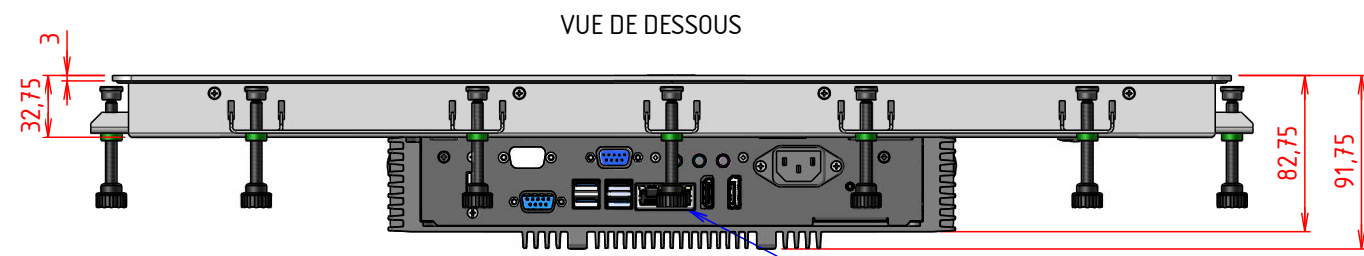
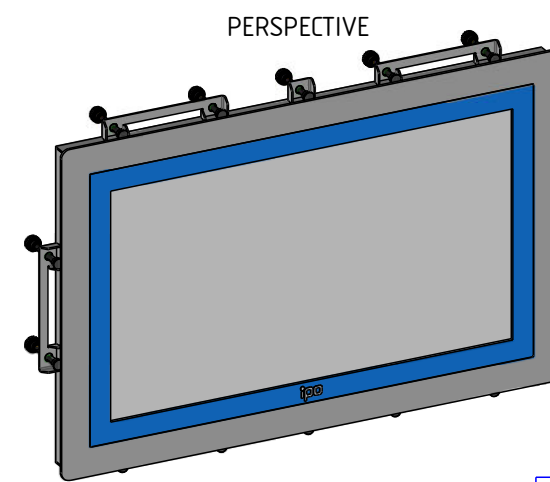


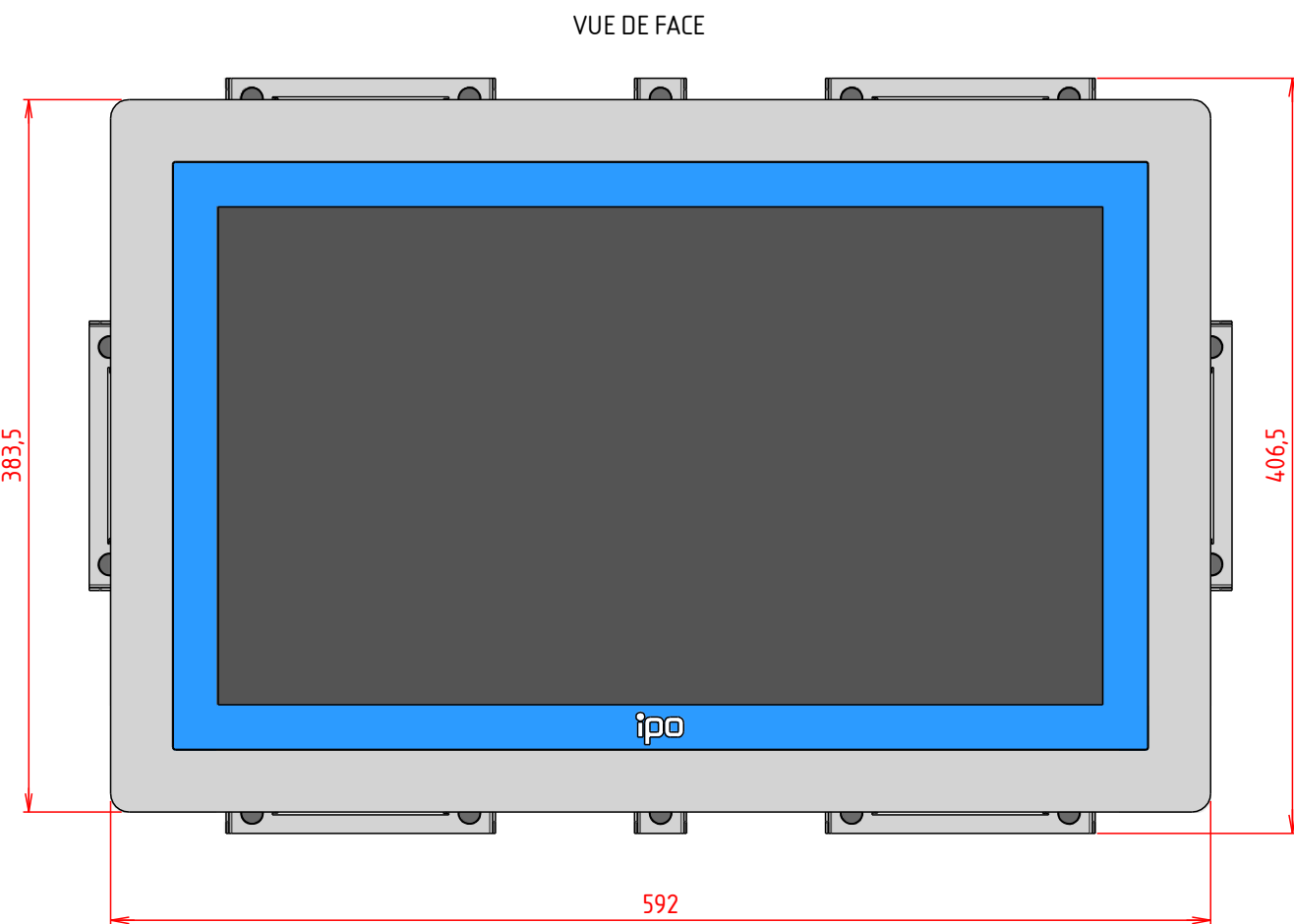
PLAN D'IMPLANTATION TITAN-P-21WCIC-CP



Connectique



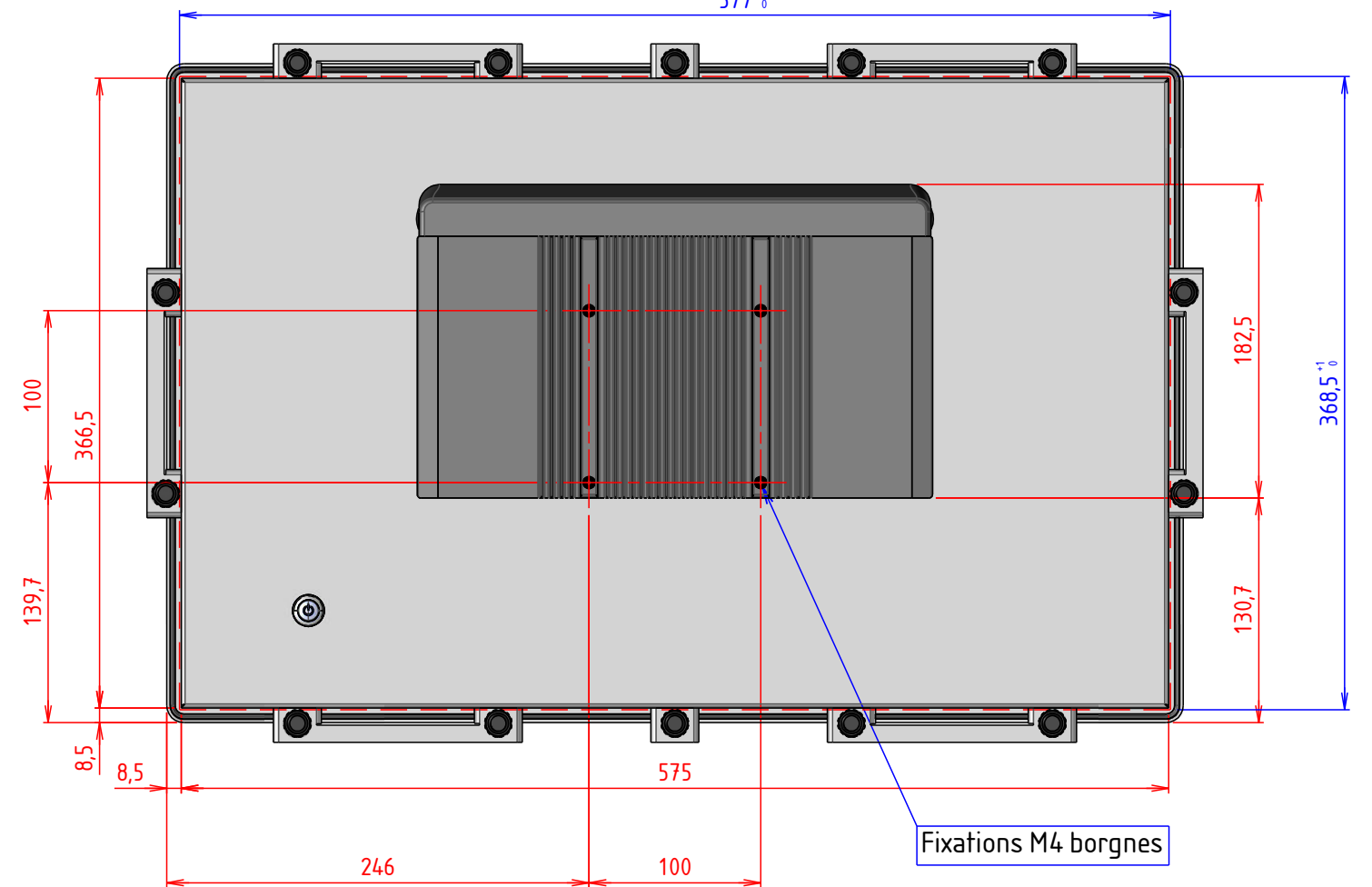
PERSPECTIVE



VUE DE FACE

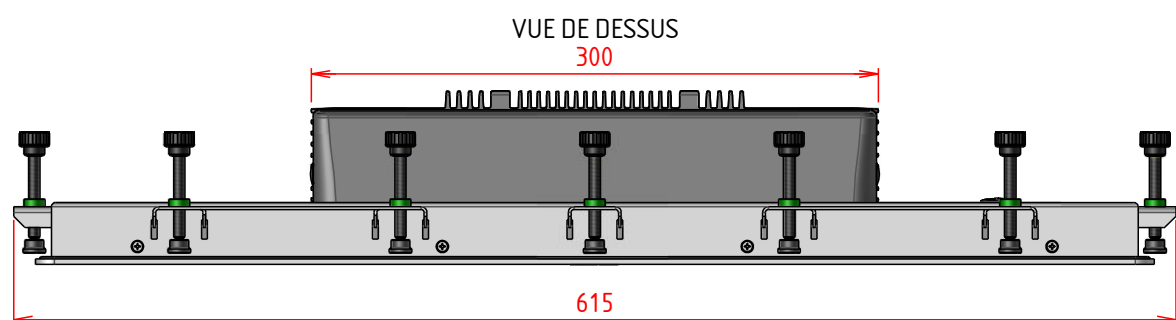
VUE ARRIERE
577^{±1}

Cotes en bleu :
Découpe pour encastrement produit



Fixations M4 borgnes

EPAISSEUR MAX PANNEAU :
11mm



VUE DE DESSUS
300

D

A