

# Plan d'implantation Icare 7W QCB avec kit d'encastrement

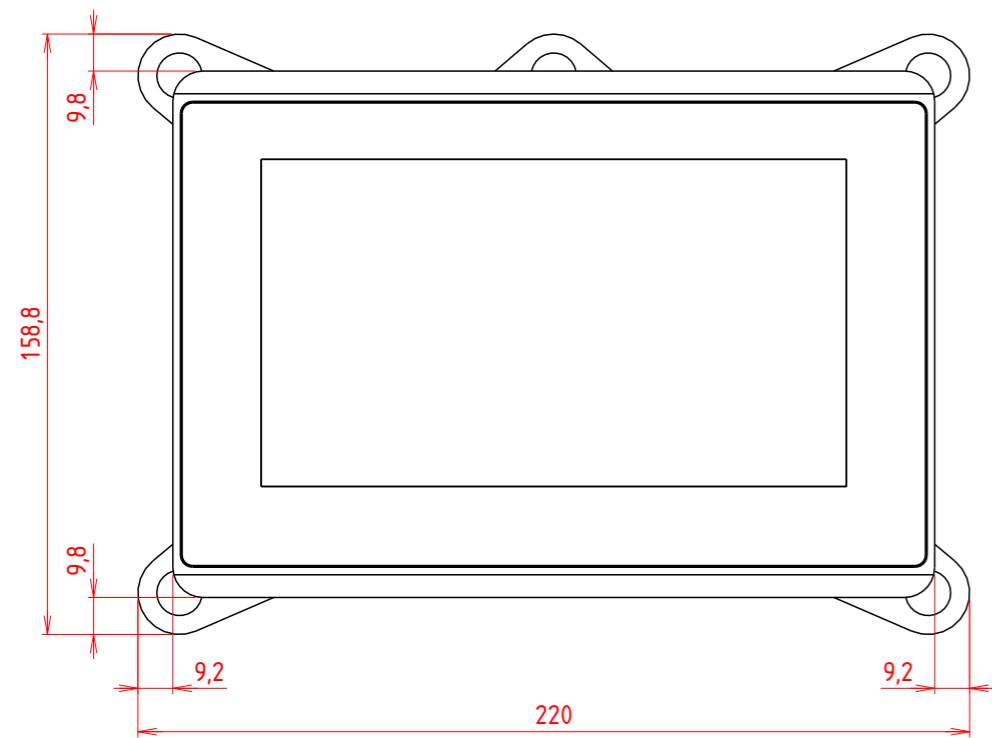
Perspective



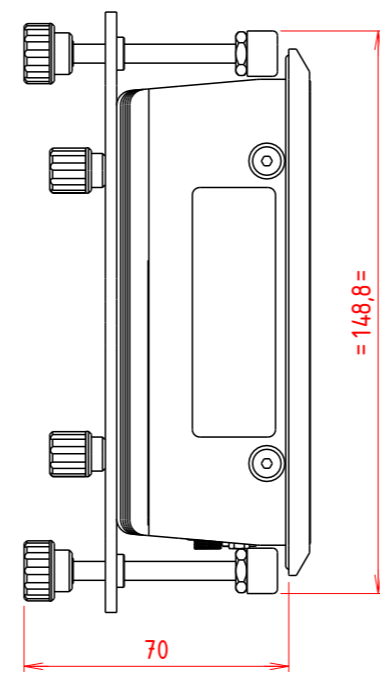
Perspective



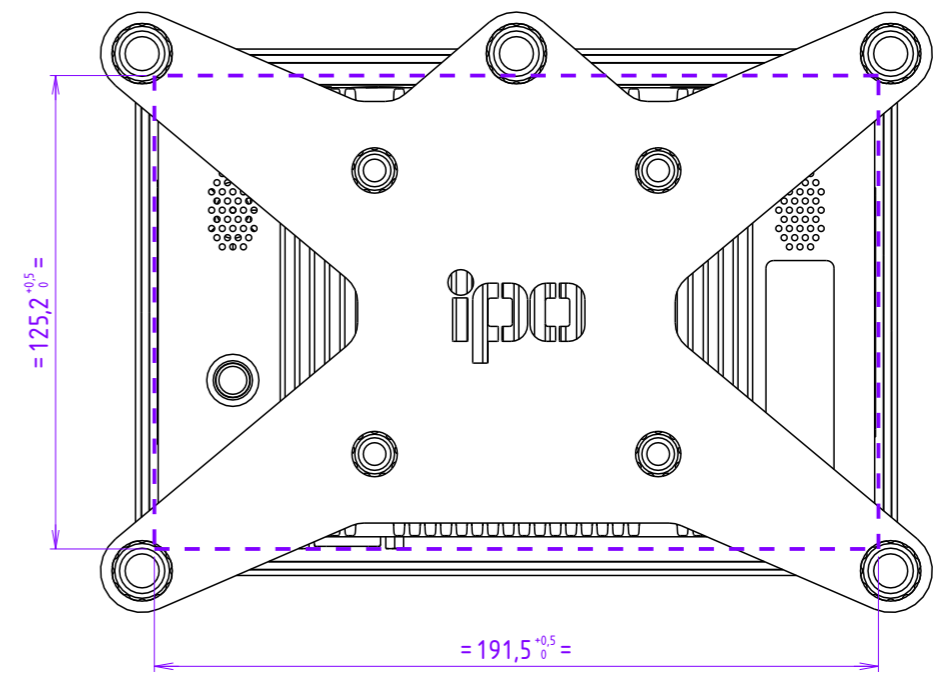
Vue de face



Vue de côté



Vue arrière



Cotes violettes:  
 Découpe pour encastrement du produit  
 (Épaisseur recommandée du support: maximum 5mm)