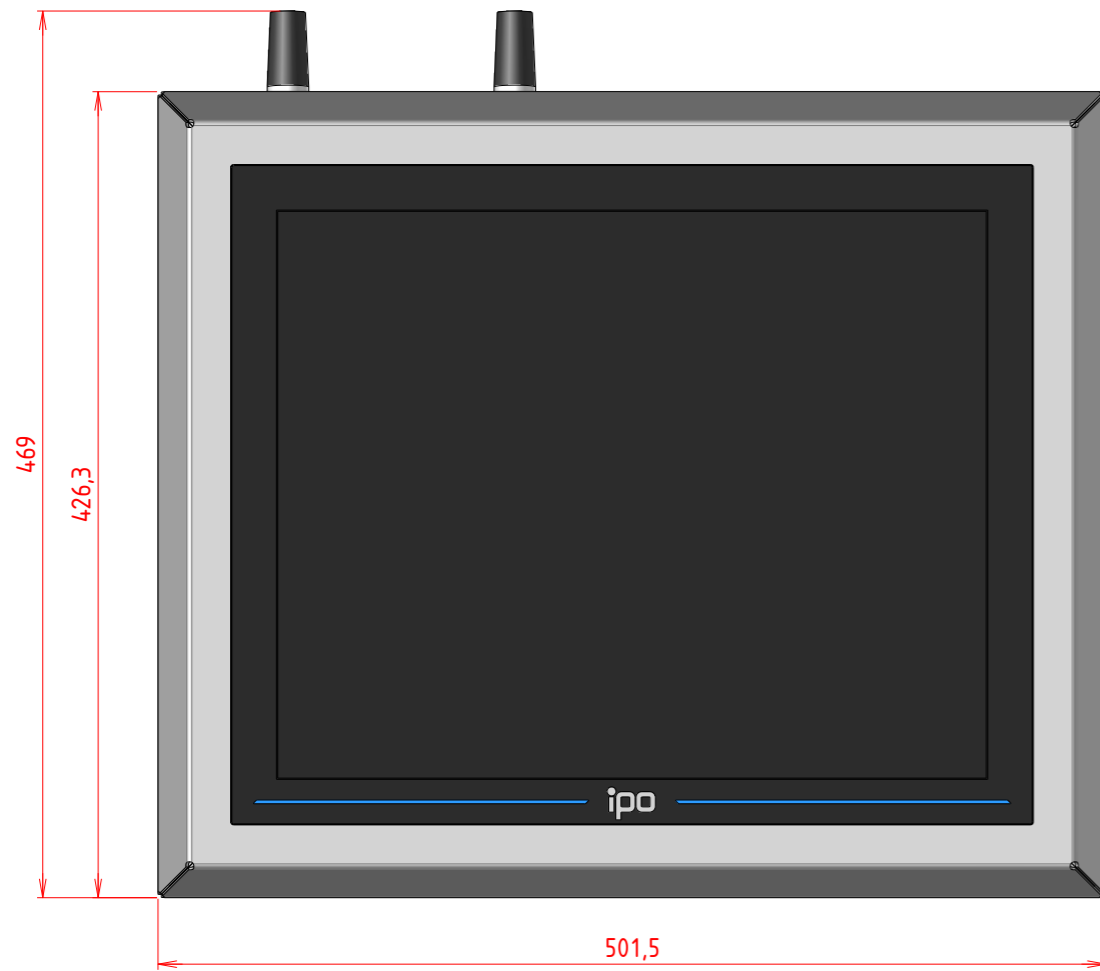
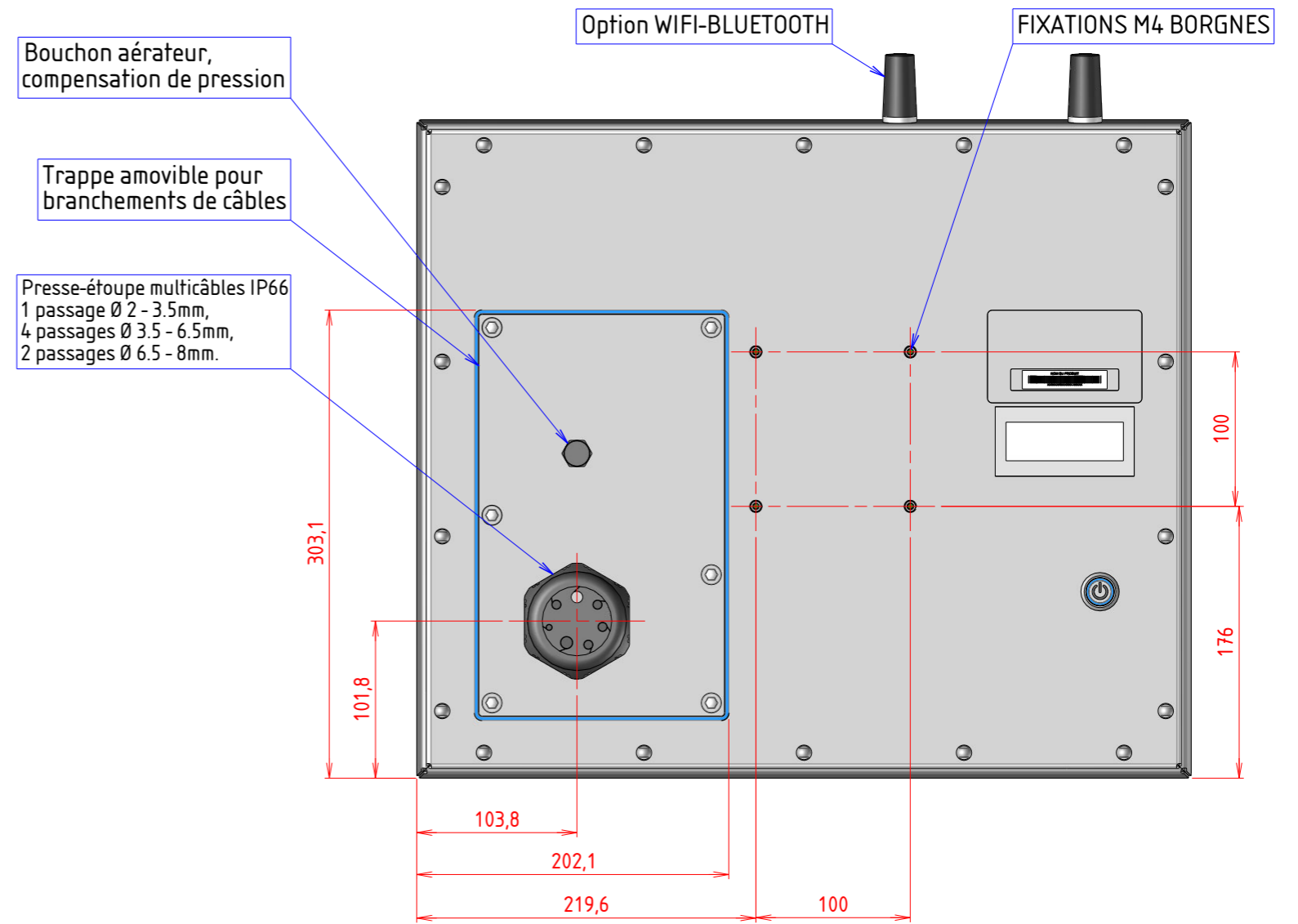


PLAN D'IMPLANTATION ODYSSEE19T

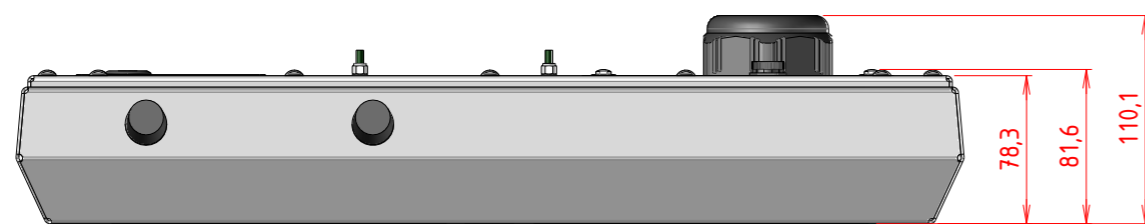
VUE DE FACE



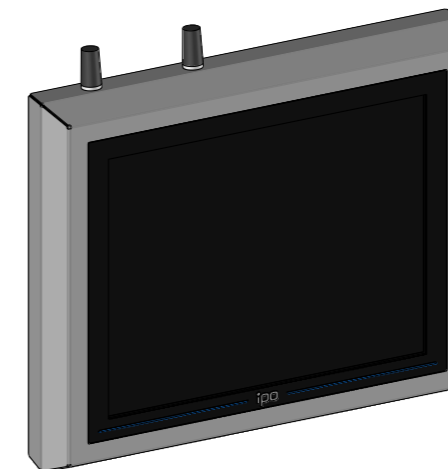
VUE ARRIERE



VUE DE DESSUS



PERSPECTIVE



D

A