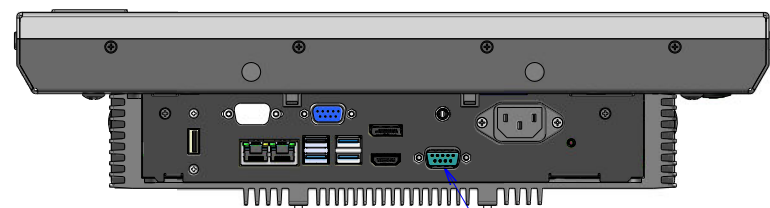
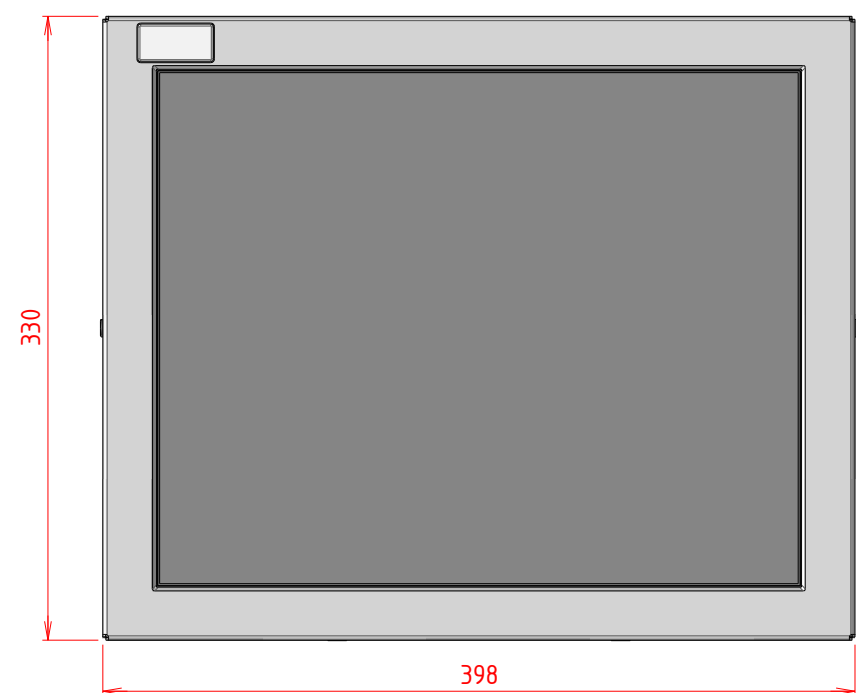


PLAN D'IMPLANTATION VITUS 17 NEO CUA

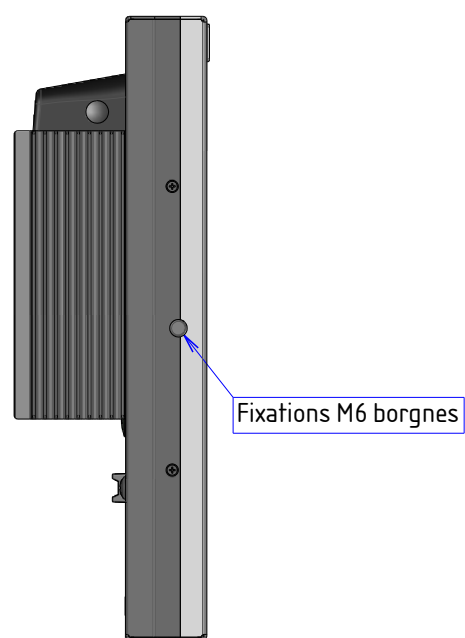
VUE DE DESSOUS



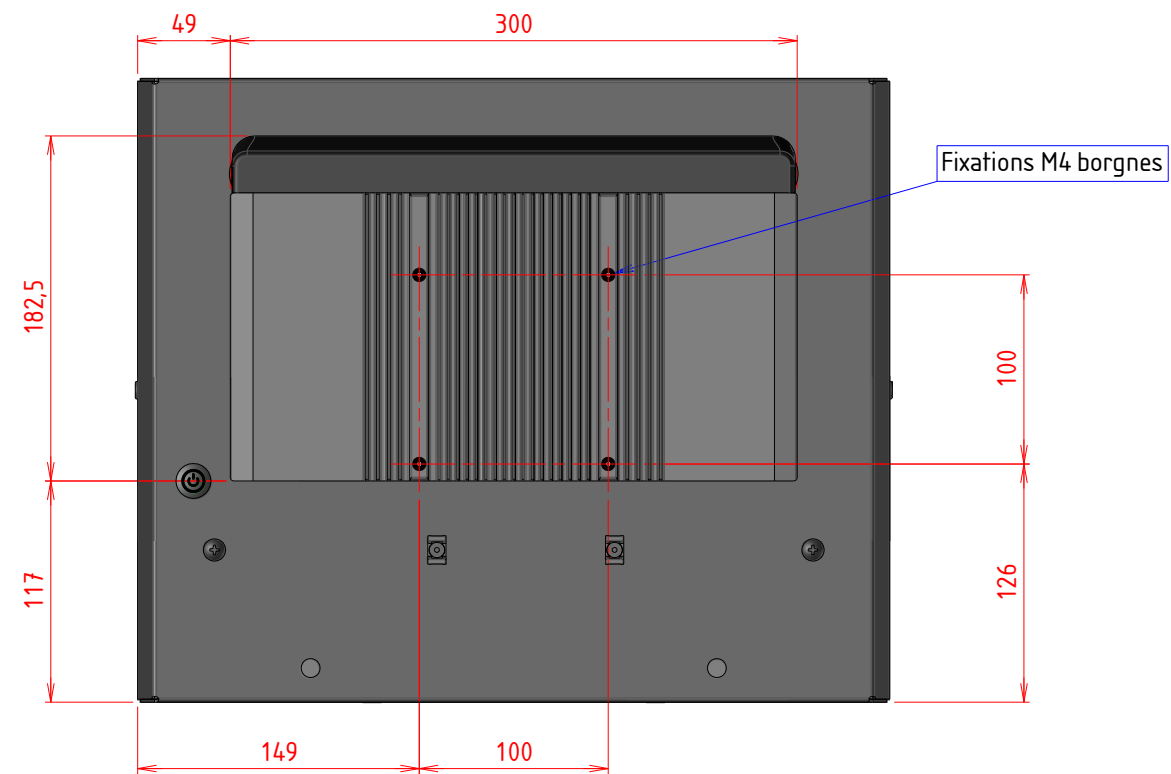
VUE DE FACE



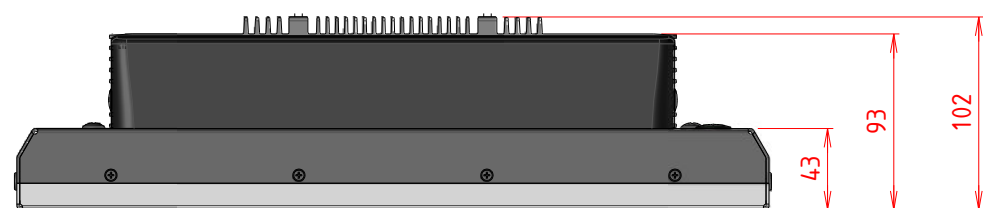
VUE DE COTE



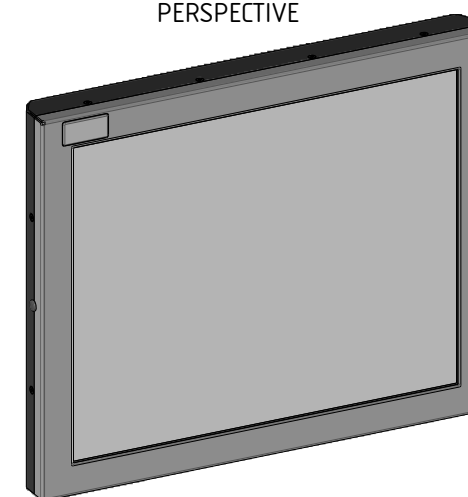
VUE ARRIERE



VUE DE DESSUS



PERSPECTIVE



D

A