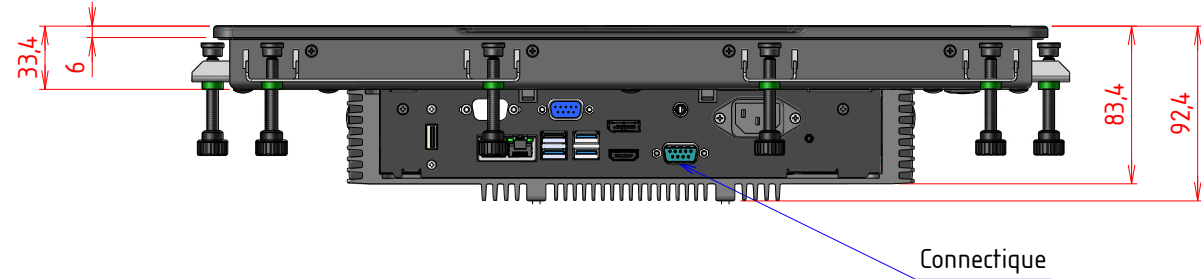
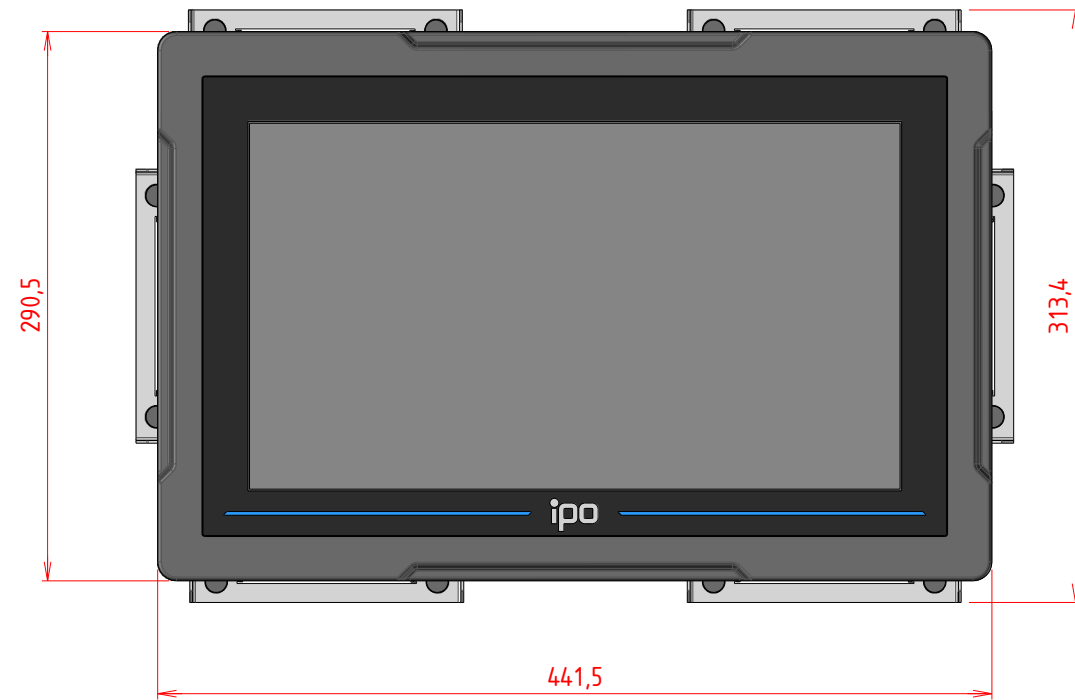


# PLAN D'IMPLANTATION THETIS15WCUA

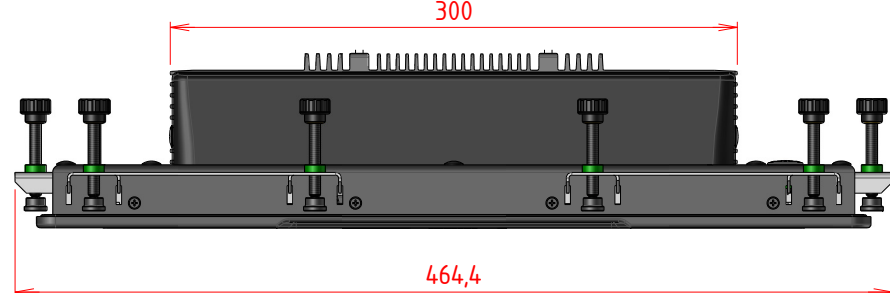
VUE DE DESSOUS



VUE DE FACE



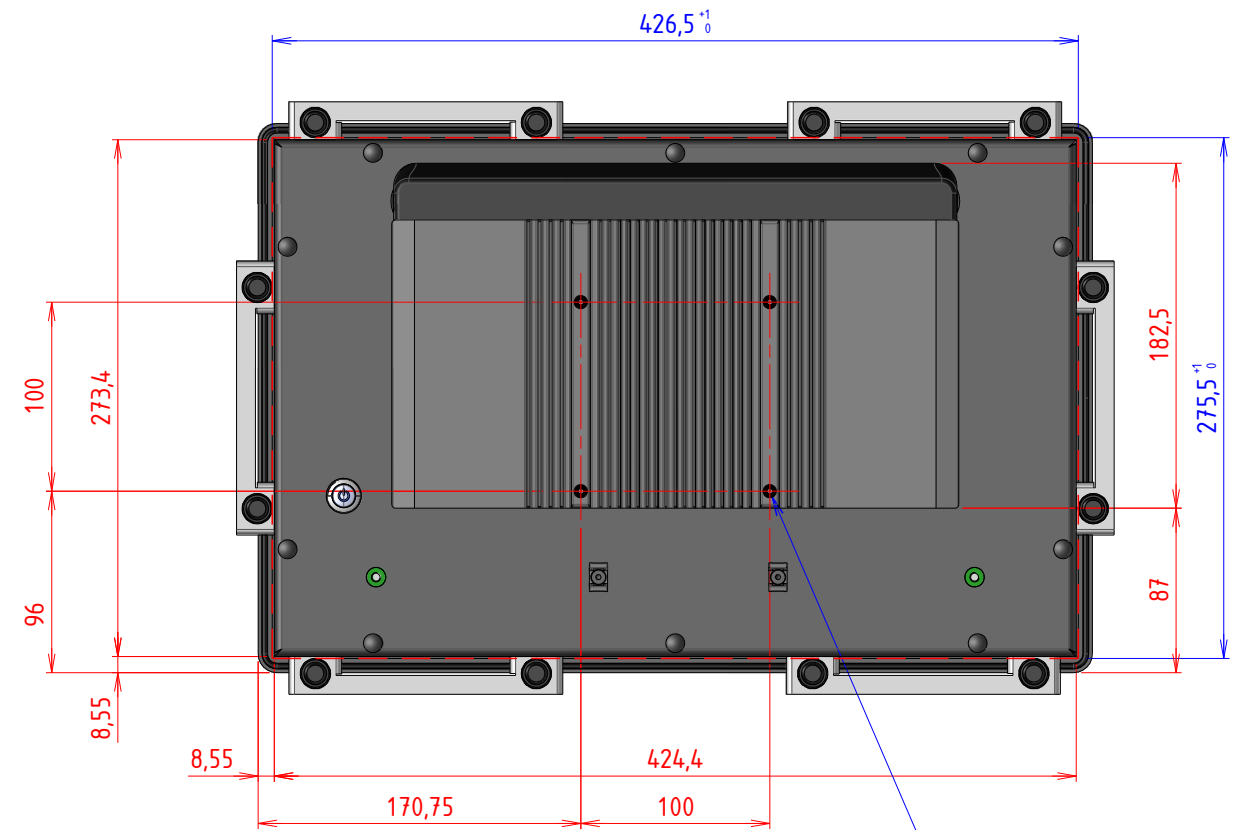
VUE DE DESSUS



PERSPECTIVE



VUE ARRIERE



Cotes en bleu :  
Découpe pour encastrement produit

EPAISSEUR MAX PANNEAU :  
8mm

D

A