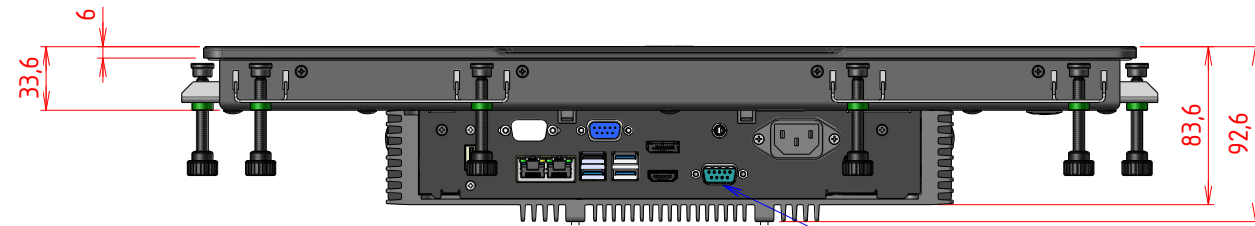
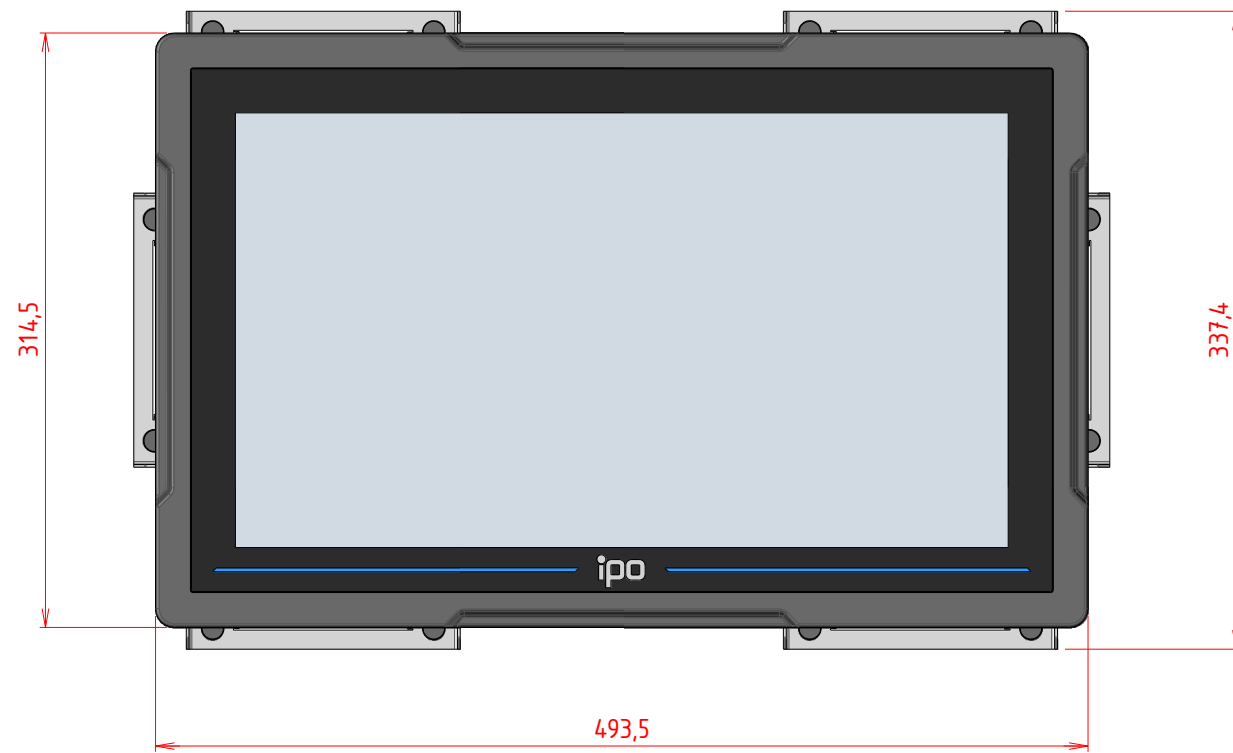


# PLAN D'IMPLANTATION THETIS18WCUA

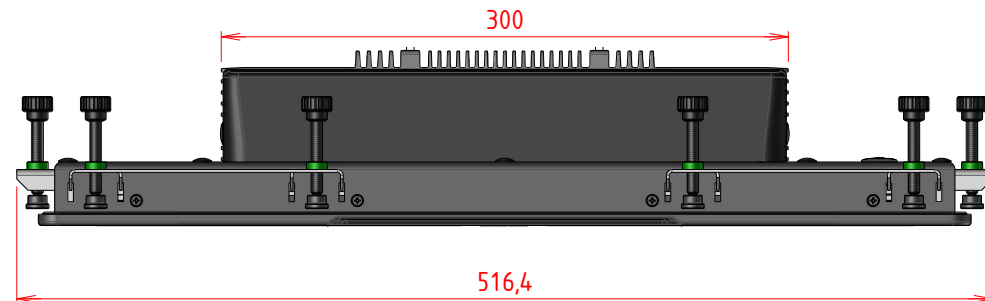
VUE DE DESSOUS



VUE DE FACE



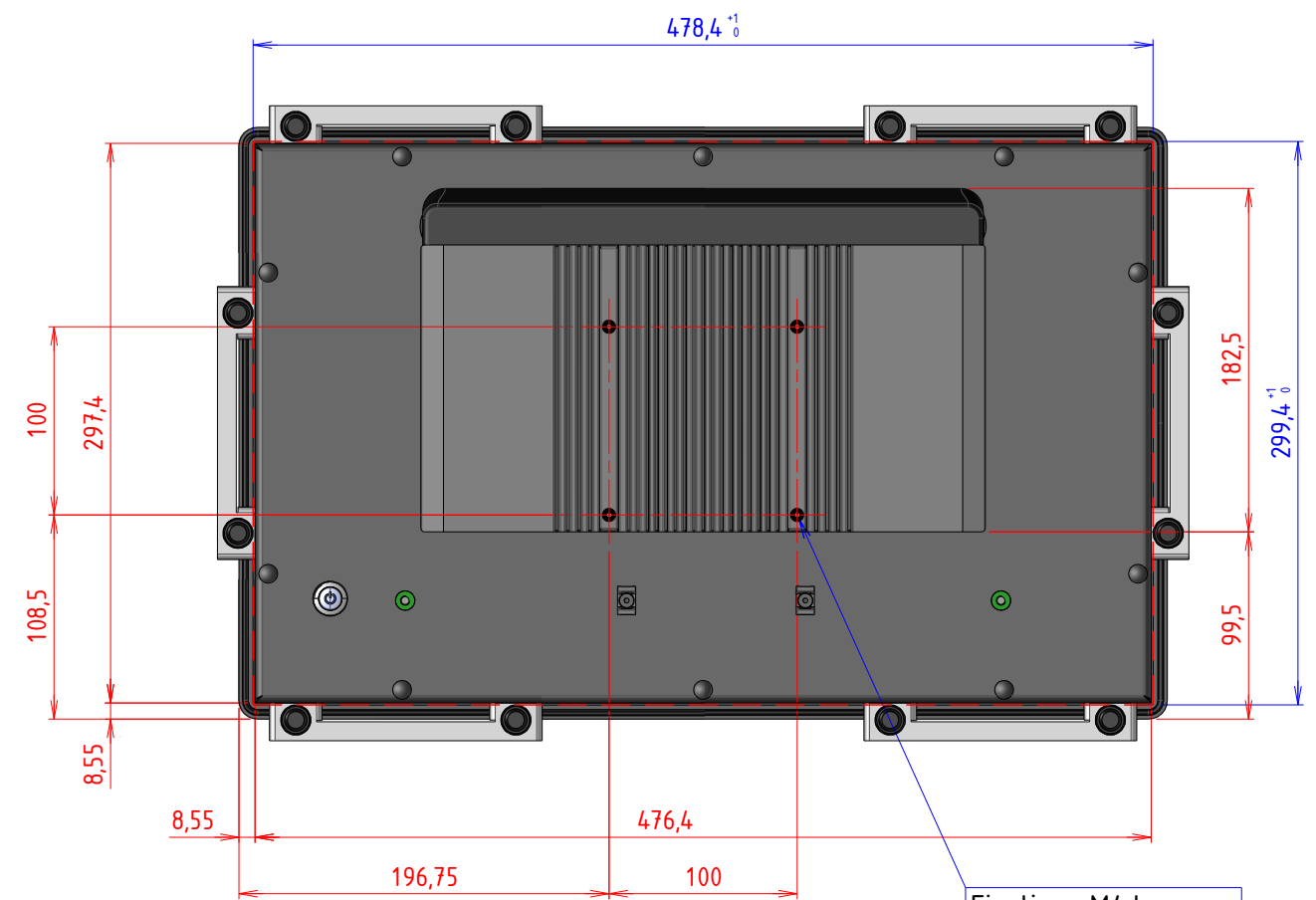
VUE DE DESSUS



PERSPECTIVE



VUE ARRIERE



EPAISSEUR MAX PANNEAU :  
8mm