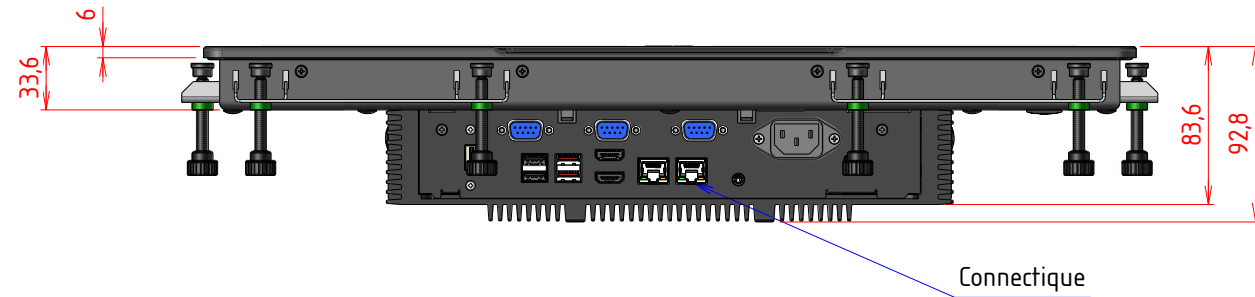


PLAN D'IMPLANTATION THETIS18WQNA

VUE DE DESSOUS



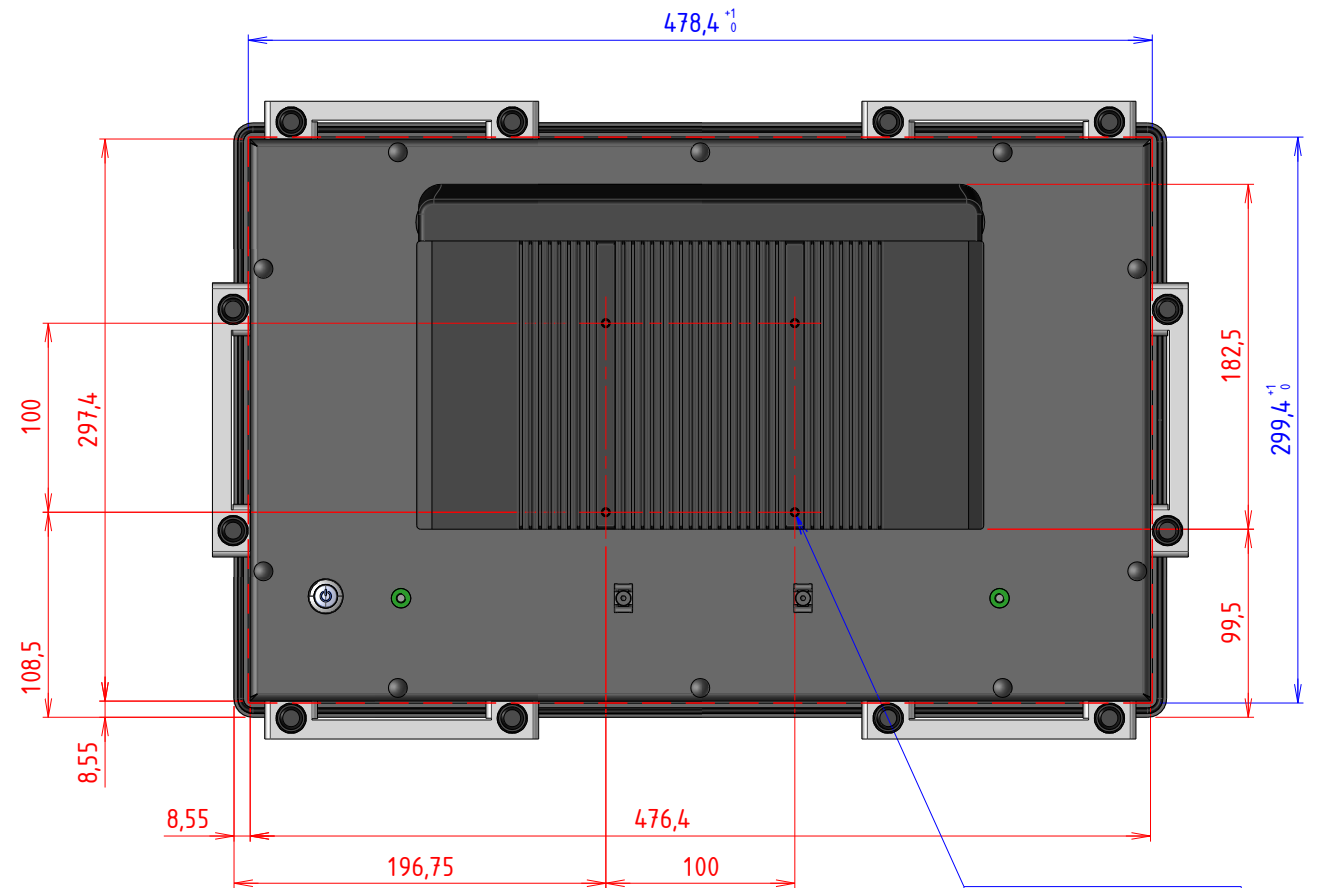
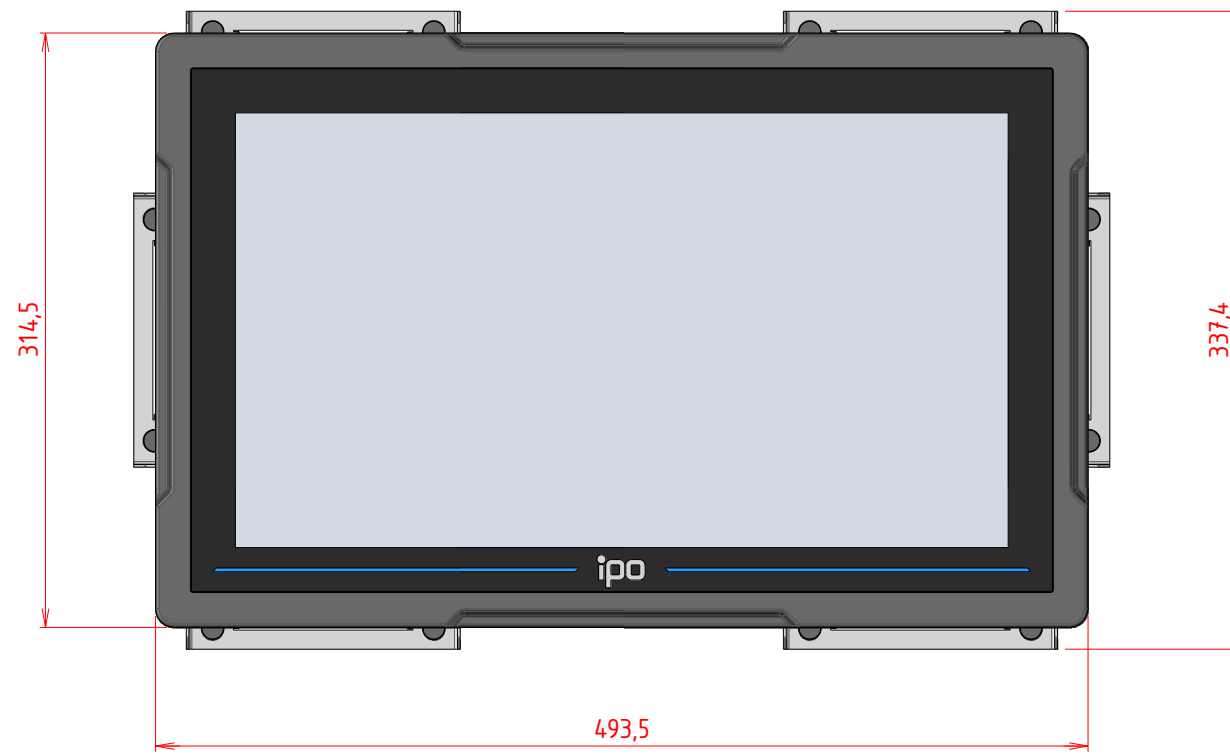
PERSPECTIVE



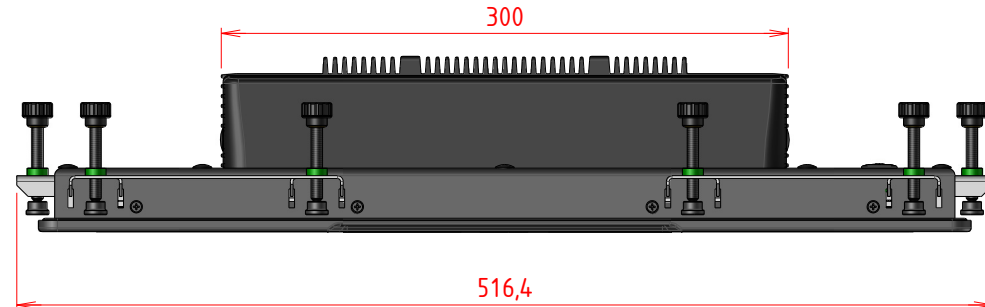
VUE ARRIERE

Cotes en bleu :
Découpe pour encastrement produit

VUE DE FACE



VUE DE DESSUS



EPAISSEUR MAX PANNEAU :
8mm

D

A