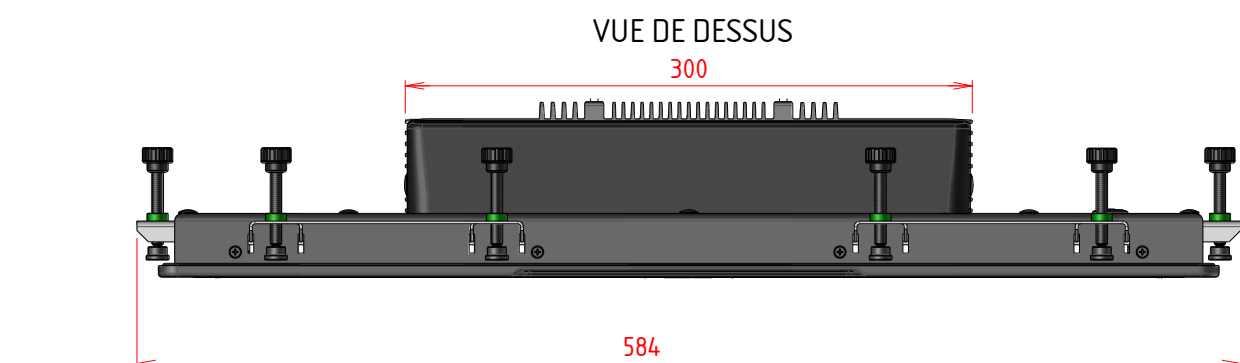
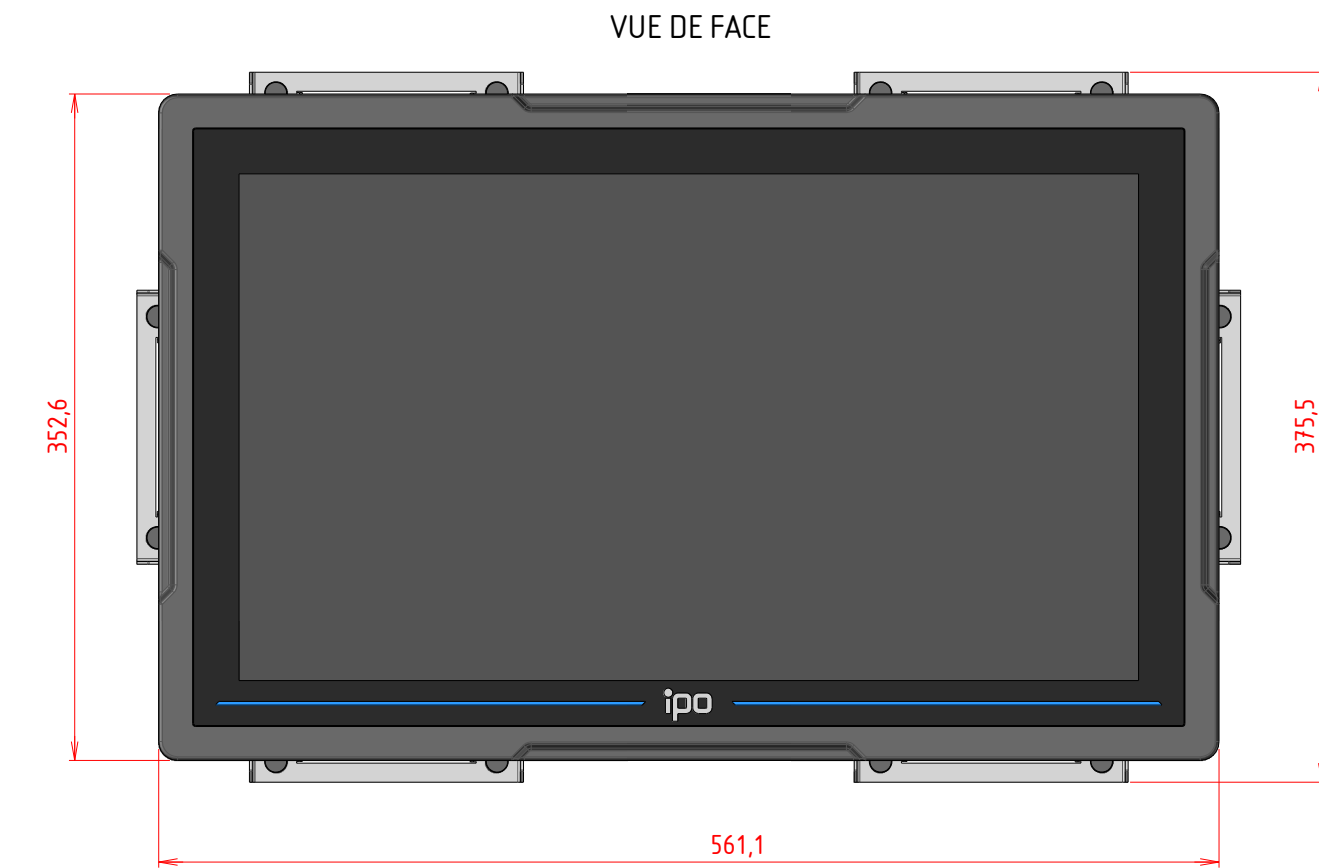
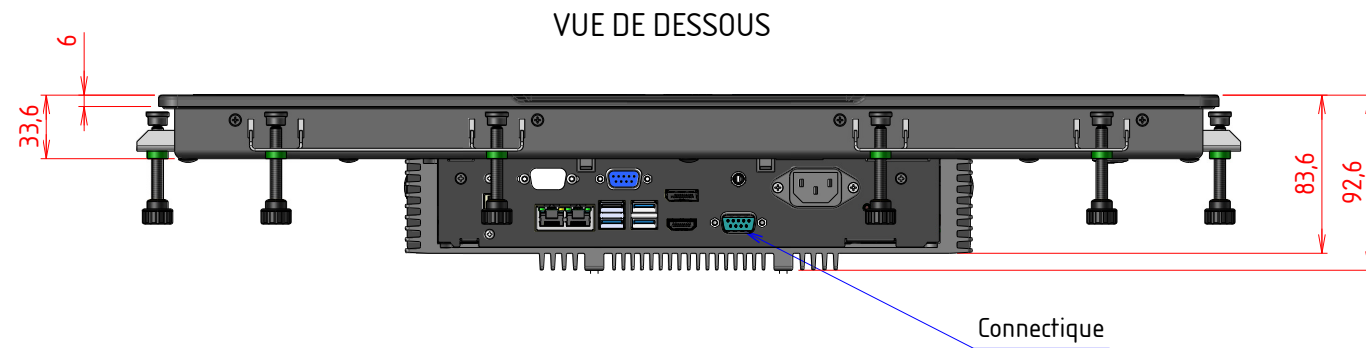
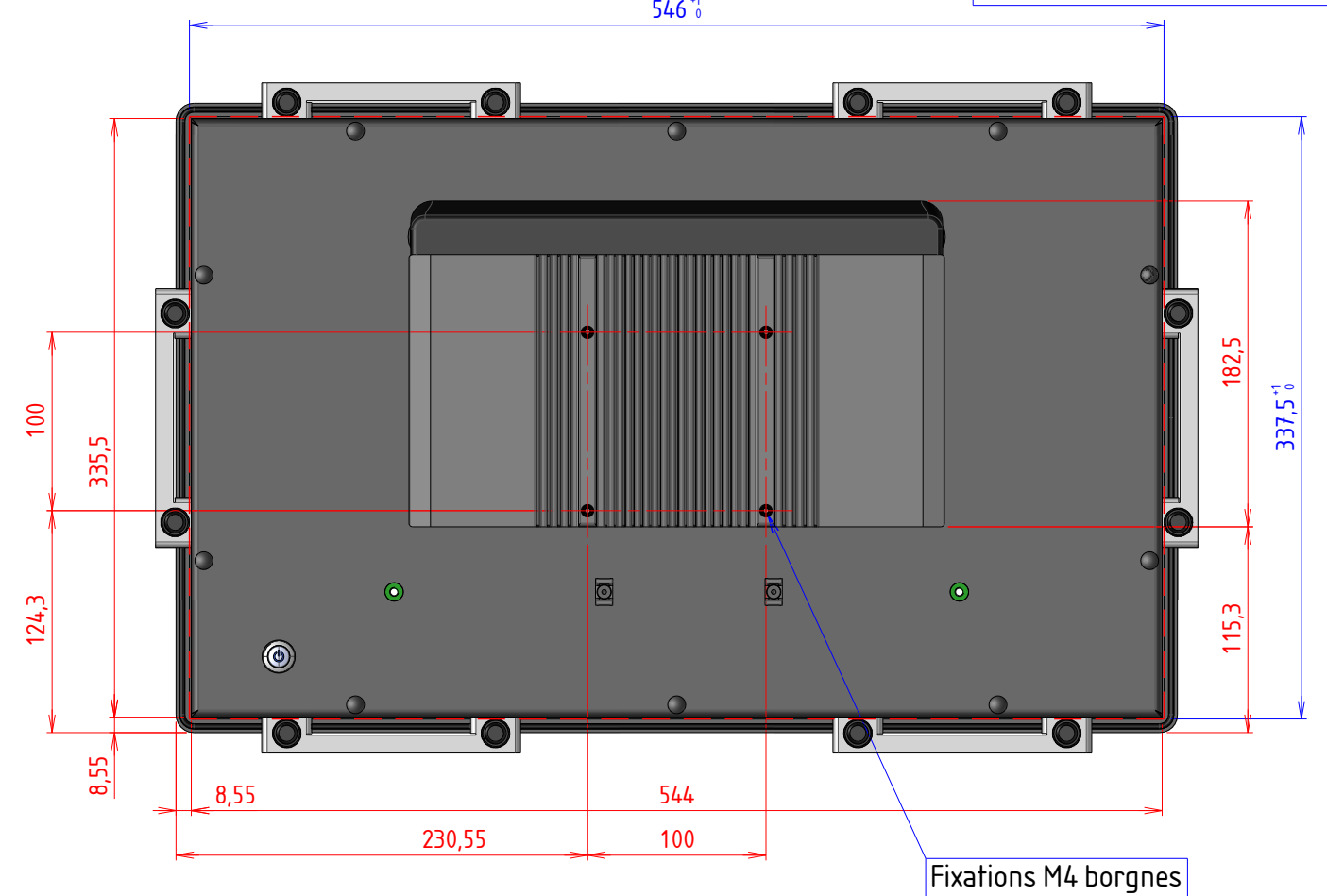


PLAN D'IMPLANTATION THETIS21WCUA



VUE ARRIERE



EPAISSEUR MAX PANNEAU :
8mm

D

A