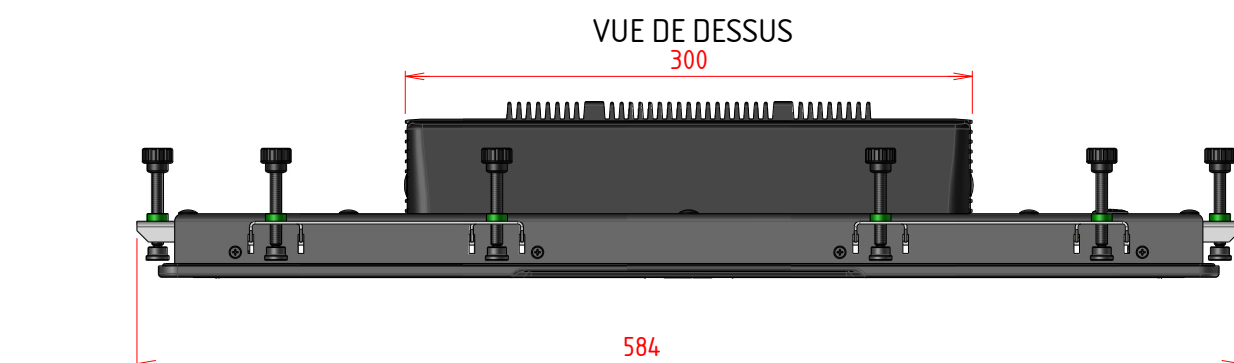
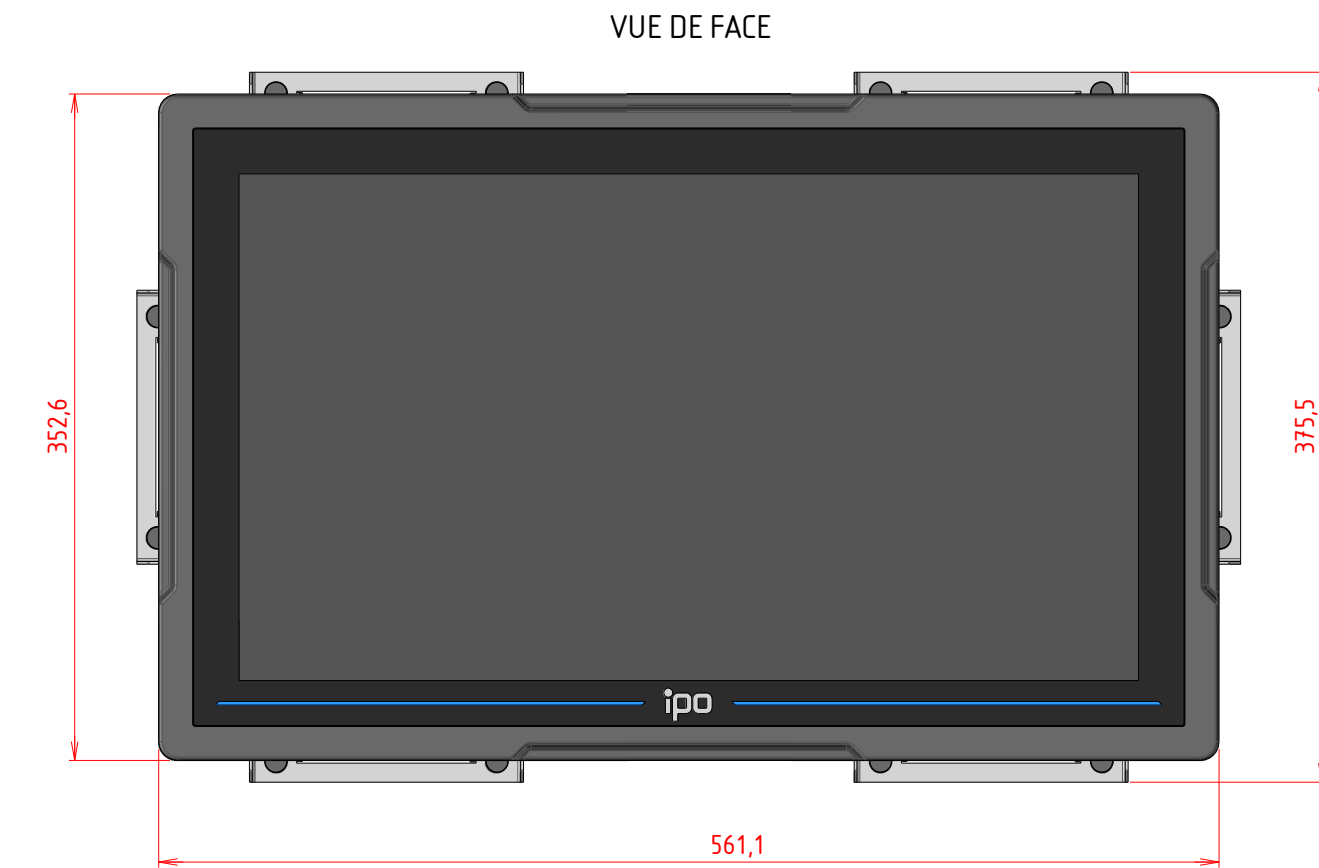
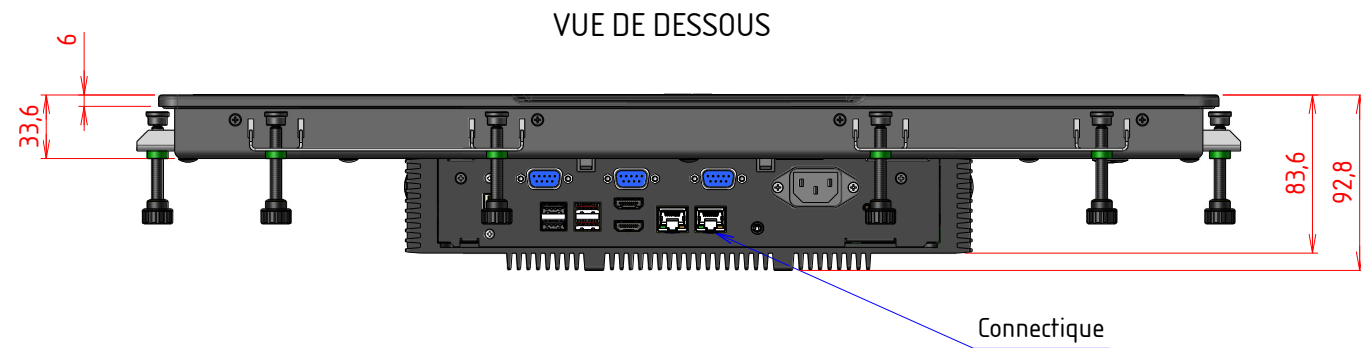
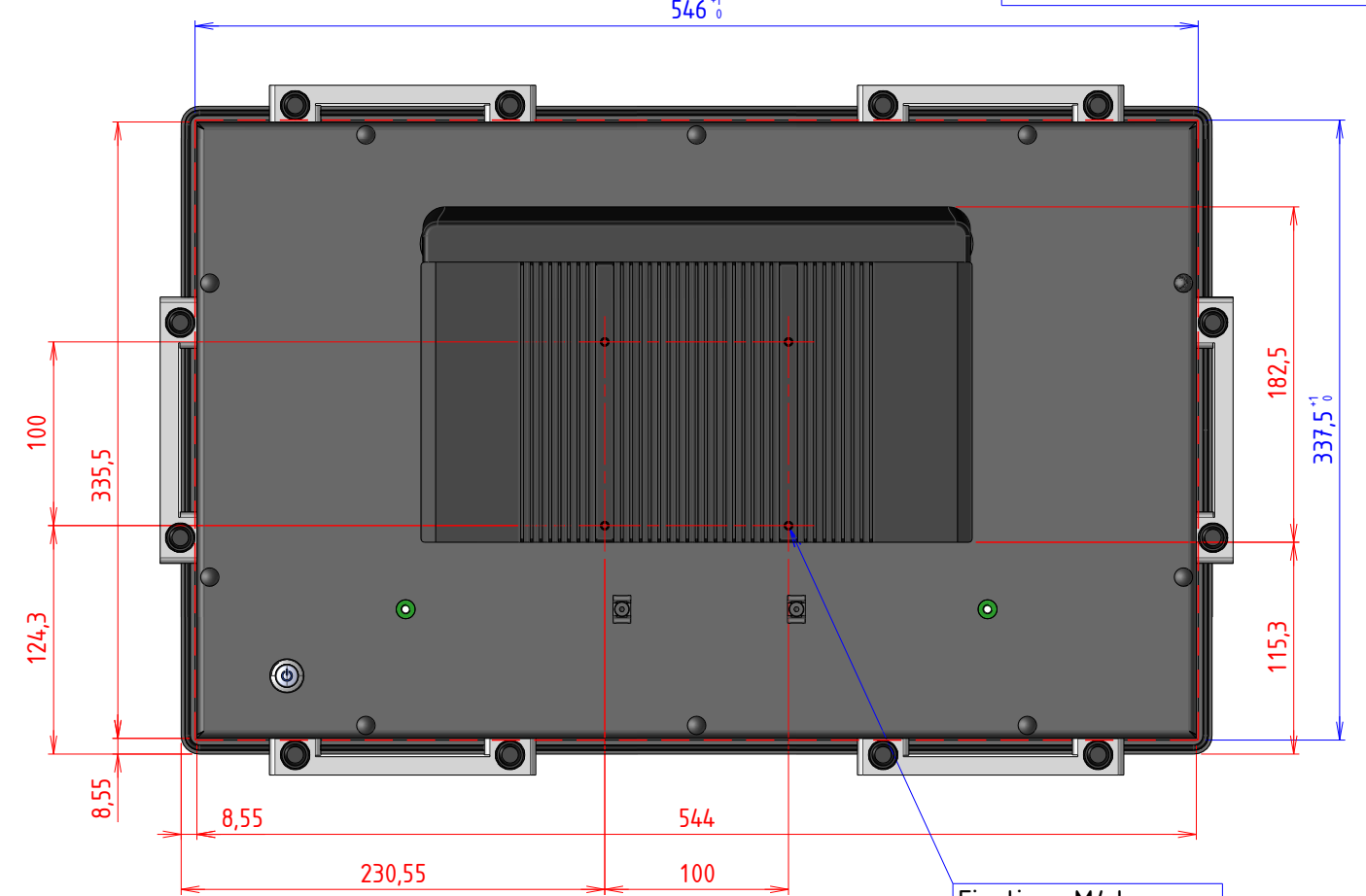


# PLAN D'IMPLANTATION THETIS21WQNA



VUE ARRIERE



EPAISSEUR MAX PANNEAU :  
8mm

D

C

B

A

D

A