



FABRICANT FRANÇAIS  
DE PC, DE PANEL PC  
ET D'ÉCRANS INDUSTRIELS

# Manuel d'utilisation

## THETIS 15 NEO CUA



[www.ipo-sa.com](http://www.ipo-sa.com)

Tel: 04.72.33.61.50 - Fax: 04.72.33.60.52 - Email: [infos@ipo-sa.com](mailto:infos@ipo-sa.com)



## TABLE DES MATIERES

<b>Introduction.....</b>	<b>3</b>
<b>Avertissements .....</b>	<b>3</b>
<b>CHAPITRE 1 : RECOMMANDATIONS.....</b>	<b>4</b>
1. <b>Symboles et conventions .....</b>	<b>4</b>
2. <b>Règlementation - marquage CE.....</b>	<b>5</b>
3. <b>Recommandations de sécurité .....</b>	<b>6</b>
<b>CHAPITRE 2 : DESCRIPTION .....</b>	<b>8</b>
1. <b>Caractéristiques générales .....</b>	<b>8</b>
2. <b>Conditions de fonctionnement et stockage .....</b>	<b>8</b>
3. <b>Description de la connectique .....</b>	<b>9</b>
4. <b>Identification du produit.....</b>	<b>10</b>
5. <b>Options disponibles .....</b>	<b>10</b>
6. <b>Description de la fonction dalle tactile .....</b>	<b>11</b>
7. <b>Réglage lumière.....</b>	<b>11</b>
<b>CHAPITRE 3 : DEMARRAGE RAPIDE.....</b>	<b>12</b>
1. <b>Informations générales .....</b>	<b>12</b>
2. <b>Contenu du colis .....</b>	<b>12</b>
3. <b>Installation et mise en fonctionnement rapide .....</b>	<b>13</b>
<b>CHAPITRE 4 : ENTRETIEN ET GARANTIE.....</b>	<b>17</b>
1. <b>Entretien .....</b>	<b>17</b>
2. <b>Garantie standard.....</b>	<b>17</b>



<b>Date de mise à jour</b>	<b>19/03/2026</b>
<b>Référence et version du manuel</b>	<b>260319-01 VERS01</b>
<b>Version du produit</b>	<b>B</b>

## Introduction

Nous vous remercions d'avoir acheté un **THETIS 15 NEO CUA**.

Vous êtes le possesseur d'un produit de haute qualité fabriqué par **IPO Technologie**.

Vous disposez d'un appareil fiable, robuste et adapté à un usage professionnel.

Nous vous invitons également à consulter notre site Internet pour retrouver les autres produits de notre gamme : [www.ipo-sa.com](http://www.ipo-sa.com)

## Avertissements

Les informations contenues dans ce document ne sont pas contractuelles et peuvent, à tout moment, faire l'objet de modifications sans préavis.

Les limitations de garantie sont déterminées par **IPO Technologie** et ce document ne peut constituer une extension de garantie.

Il appartient à l'utilisateur de prendre toutes les mesures nécessaires, actives ou passives, pour assurer la sécurité des biens et des personnes liée à l'utilisation et à la manipulation du matériel.

Il est rappelé qu'une panne de la machine totale ou partielle, ou bien un dysfonctionnement sont possibles. Ceci doit être pris en compte dans la définition des systèmes et des procédures de sécurité à mettre en œuvre.

**IPO Technologie** ne pourra en aucun cas être tenu pour responsable de quelque erreur ou dommage que ce soit résultant d'une mauvaise utilisation de ce matériel.

**IPO Technologie** ne pourra pas être tenu responsable pour une éventuelle perte de productivité entraînée par une défaillance du produit.

De convention expresse, les tribunaux de Lyon sont seuls compétents pour toute contestation, même en cas de pluralité de défendeurs ou d'appel en garantie ; les divers modes d'expéditions ou de paiement n'apportent ni novation, ni dérogation à cette clause attributive de juridiction.




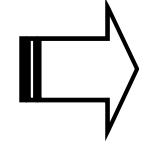
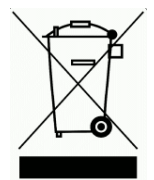
Seul le droit français sera applicable à l'exclusion de toute autre législation ou convention, notamment la convention de Vienne du 11.04.80 sur le contrat de vente internationale de marchandises.

Les conditions particulières sont laissées à la discrétion d'**IPO Technologie** qui se réserve le droit de les modifier.

La reproduction, l'adaptation ou la traduction de ce manuel sont strictement interdites sans l'autorisation expresse et écrite d'**IPO Technologie**.

## CHAPITRE 1 : RECOMMANDATIONS

### 1. Symboles et conventions

	<b>DANGER</b>	Ce symbole avertit l'utilisateur d'un danger pouvant entraîner des lésions graves ou la mort, si l'observation n'était pas respectée.
	<b>PRUDENCE</b>	Ce symbole avertit l'utilisateur d'un risque de dommages aux biens ou de pertes de données, si l'observation n'était pas respectée.
	<b>SURFACE CHAUDE</b>	Le symbole de surface chaude avertit l'utilisateur de risque de blessures lors du contact avec des surfaces chaudes, si l'observation n'était pas respectée.
	<b>REMARQUE</b>	Ce symbole présente un commentaire afin d'éclairer, de clarifier ou d'apporter des instructions spécifiques, tout au long du manuel.
	<b>RECYCLAGE</b>	<p>En cas de remplacement de ce produit, ne pas le jeter à la poubelle. Conformément à la Directive 2012/19/UE, et au décret français 2014-928, <b>IPO Technologie</b> en tant que producteur d'EEE professionnels a mis en place un système Individuel pour assurer la collecte, le traitement et la valorisation de DEEE qu'il a mis sur le marché. Le produit décrit à travers ce manuel entre dans ce périmètre.</p> <p>La procédure d'application de ce système individuel est détaillée sur nos conditions générales de vente.</p> <p>Notre Service Après-Vente se tient à votre disposition pour tout renseignement sur le déroulement de cette procédure :</p> <p>Mail : <a href="mailto:sav@ipo-sa.com">sav@ipo-sa.com</a></p> <p>Téléphone : +(33)4.72.68.80.98</p>

## 2. Règlementation - marquage CE

- ✓ Ce produit a été conçu, fabriqué en conformité avec les prescriptions relatives à la sécurité et à la compatibilité électromagnétique des directives de la CEE, il est donc homologué pour répondre au marquage CE :

### 2.1. Directives européennes

- ✓ **Directive basse tension** 2014/35/UE
- ✓ **Directive CEM** 2014/30/UE
- ✓ **Directives ROHS** 2011/65/UE  
(UE) 2015/863  
(UE) 2017/2012  
(UE) 2023/171
- ✓ **Règlement REACH** 1907/2006

### 2.2. Normes

- ✓ **EN 62368-1** (sécurité)
- ✓ **EN 50581** (ROHS2)
- ✓ **EN 55032** (classe A : EMR et EMC)
- ✓ **EN 55035** (EMC immunité)
- EN 61000-4-2** (DES)
- EN 61000-4-3** (IMR)
- EN 61000-4-4** (TRS)
- EN 61000-4-5** (ODC)
- EN 61000-4-6** (IMC)
- EN 61000-4-8** (IMM)
- EN 61000-4-11** (VT)
- ✓ **EN 61000-3-2** : HAR
- ✓ **EN 61000-3-3** : FLI



#### Avertissement

Cet appareil est conforme à la classe A des normes EN 55032. Il n'est pas destiné à être utilisé dans un environnement résidentiel où il peut créer des interférences radio.

### 3. Recommandations de sécurité

#### 3.1. DANGER

- ⚠ Pour un matériel relié à demeure au réseau, un dispositif de coupure rapidement accessible doit être incorporé dans l'installation. Pour un matériel raccordé par prise de courant, le socle de prise de courant doit être installé à proximité du matériel et doit être aisément accessible.
- ⚠ Le cordon d'alimentation secteur 115/230VAC doit être connecté à un socle de prises de courant avec connexion à la terre.
- ⚠ Informations TBTS (très basse tension de sécurité) : tous les circuits de l'appareil sont des circuits TBTS, hormis le circuit d'alimentation secteur en 115/230VAC. Les circuits TBTS doivent être nécessairement interconnectés à des équipements externes dont les interfaces sont alimentées par des circuits de même nature (conforme aux exigences d'un circuit TBTS).
- ⚠ Attention, certaines parties de l'appareil peuvent comporter des surfaces chaudes.
- ⚠ Certaines cartes électroniques sont équipées de piles au lithium. Lors du remplacement de cette pile, veiller à la remplacer par un modèle défini par le constructeur de la carte et faire particulièrement attention à la polarité + et -. Il y a un risque d'explosion si cette pile n'est pas correctement remplacée.
- ⚠ Si le produit contient une pile lithium métal, elle contient moins de 1g de lithium. Dans le cadre d'un transport aérien, il convient de respecter la réglementation IATA, ainsi que la législation du pays expéditeur et destinataire.
- ⚠ L'installation et l'utilisation de ce matériel doivent être conformes aux normes en vigueur. L'appareil doit être relié à une installation électrique conforme aux normes.

#### 3.2. PRUDENCE

- ⚠ Cet appareil doit être mis en service par du personnel compétent, qualifié et correctement formé à ce type d'opération.
- ⚠ Tout démontage ou modification de l'appareil entraînerait une perte immédiate de garantie et annulerait la responsabilité d'IPO Technologie sur toutes les conséquences, de toutes natures.
- ⚠ Eteindre l'appareil avant de déconnecter un câble.
- ⚠ Assurez-vous d'être déchargé en électricité statique avant de faire toute manipulation sur l'appareil. Celui-ci contient des éléments sensibles aux chocs électrostatiques.

- ⚠ Afin que le refroidissement de l'appareil puisse s'effectuer dans les meilleures conditions, une lame d'air d'au moins 10cm autour du produit doit être respectée à cet effet.
- ⚠ Si le produit est encastré, la température interne au caisson ou tout autre cloisonnement doit rester dans la plage de température de fonctionnement du matériel.
- ⚠ Mettre au rebut les batteries usagées conformément aux instructions.  
Se référer à l'annexe 2.15 du SR814.81 pour l'élimination des batteries (Suisse).

## CHAPITRE 2 : DESCRIPTION

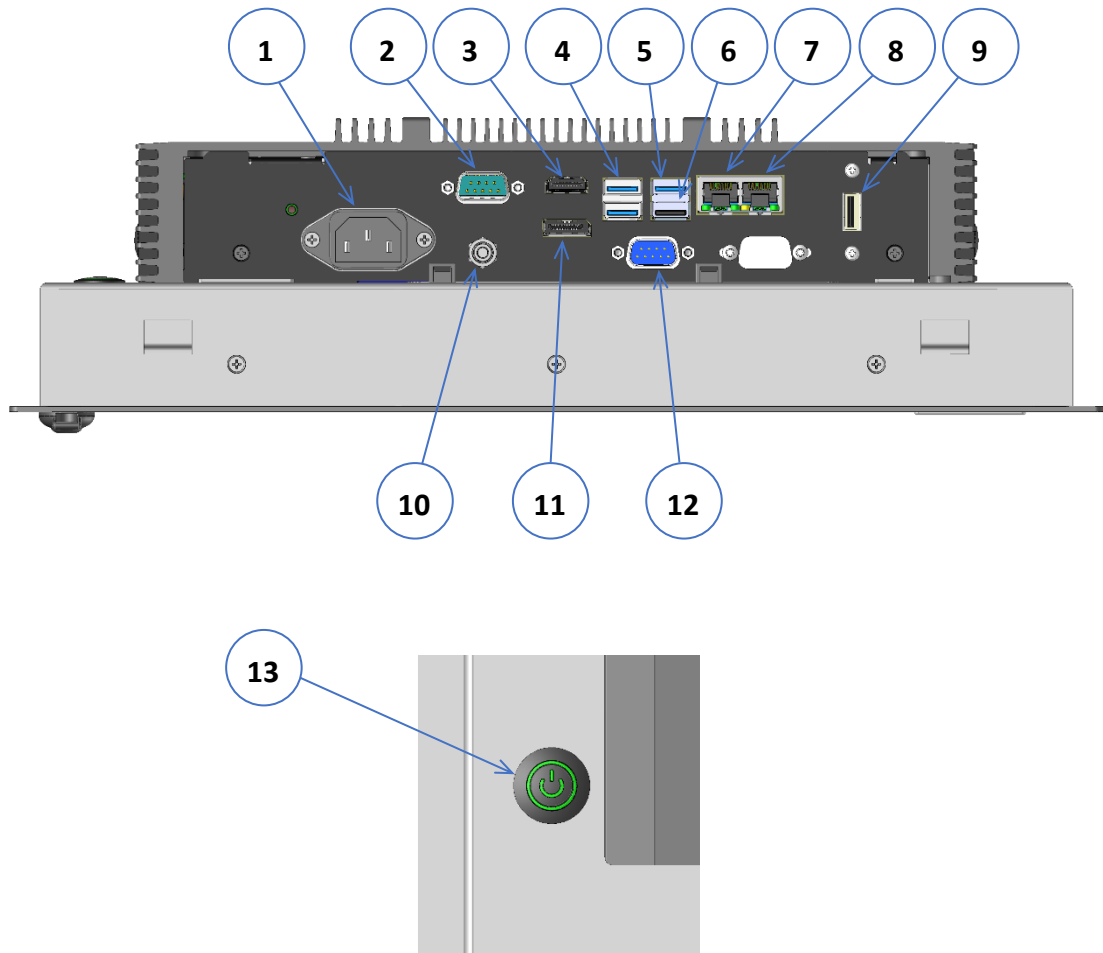
### 1. Caractéristiques générales

- ✓ Panel PC industriel fanless encastrable IP65 en face avant.
- ✓ Châssis en acier galvanisé épaisseur 1.5mm.
- ✓ Dimensions hors tout : L : 390 x H : 290 x P : 105mm.
- ✓ Poids : 6.2Kg.
- ✓ Alimentation électrique : 115/230VAC 2,4A 50/60Hz
- ✓ Filtre secteur selon la version du produit.
- ✓ Interrupteur rétroéclairé.

### 2. Conditions de fonctionnement et stockage

- ✓ Température de fonctionnement : 0°C à +40°C ;
- ✓ Température de stockage : -20°C à +60°C ;
- ✓ Taux d'humidité en fonctionnement : 8% à 90% (sans condensation) ;
- ✓ Taux d'humidité de stockage : 5% à 95% (sans condensation) ;
- ✓ Pression atmosphérique de fonctionnement : 700 à 1060 mbar ;
- ✓ Pression atmosphérique de stockage : 500 à 1060 mbar ;
- ✓ Résistance aux vibrations : 0,67 G ;
- ✓ Résistance aux chocs : 5 G ;
- ✓ MTBF global : 50.000 heures.

### 3. Description de la connectique



REPÈRE	DESIGNATION
1	Alimentation secteur
2	COM 1
3	HDMI
4	2x USB 3.2
5	USB 3.2
6	USB 2.0
7	ETHERNET 2
8	ETHERNET 1
9	USB 2.0
10	Audio LINE OUT
11	DISPLAY PORT
12	COM 2
13	Bouton marche/arrêt + voyant power

## 4. Identification du produit

- ✓ Le produit est livré avec une fiche de production où tous les éléments sont identifiés. Cette fiche est unique et correspond à un produit unique. IPO Technologie archive une copie de ce document et sera en mesure de vous la transmettre en cas de perte du document original. Pour cela, le service après-vente d'IPO Technologie reste à votre disposition.

Mail : [sav@ipo-sa.com](mailto:sav@ipo-sa.com)

Téléphone : +(33)4.72.68.80.98

- ✓ Chaque produit est identifié unitairement par un N° de série unique. Ce numéro de série est présent sur l'étiquette « CE » collée à l'arrière du produit :



## 5. Options disponibles

De nombreuses options sont disponibles, veuillez contacter notre service commercial pour toute information.

## 6. Description de la fonction dalle tactile

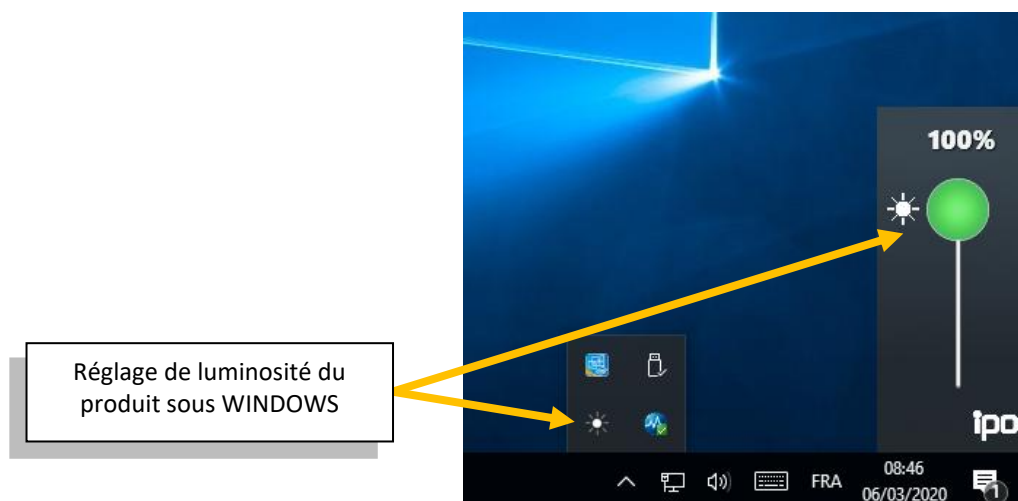
Le produit possède une dalle tactile à technologie résistive en option. Elle est conçue pour fonctionner jusqu'à 35 millions de touchers.

Un pilote de périphérique est chargé et la dalle calibrée si un système d'exploitation est fourni. Si aucun système d'exploitation n'est acheté, les pilotes sont disponibles sur le site internet IPO Technologie et leur installation est à votre charge.

- ⚠ Ne pas utiliser d'objet tranchant ou coupant ainsi que des produits corrosifs sur la surface active de la dalle tactile.
- ⚠ La dalle peut présenter des cas de dysfonctionnements et de blocage en environnement à chaleur humide.
- ➡ La dalle est branchée sur USB.

## 7. Réglage lumière

Si aucun système d'exploitation n'est acheté, le logiciel de réglage lumière est disponible sur le site internet IPO Technologie et son installation est à votre charge.



## CHAPITRE 3 : DEMARRAGE RAPIDE

### 1. Informations générales

Le produit **THETIS 15 NEO CUA** est un Panel PC industriel.

### 2. Contenu du colis

Le conditionnement du produit a été réalisé de façon à garantir au mieux son intégrité physique et fonctionnelle dans les phases de transport, de stockage, et de manutention.

Le colis contient les éléments suivants :



THETIS 15 NEO CUA



Cordon d'alimentation pour la version 230VAC



La fiche de production, où sont notées toutes les étapes de fabrication et de contrôle du produit. Chaque fiche est unique et contient le numéro de série du produit pour sa traçabilité.

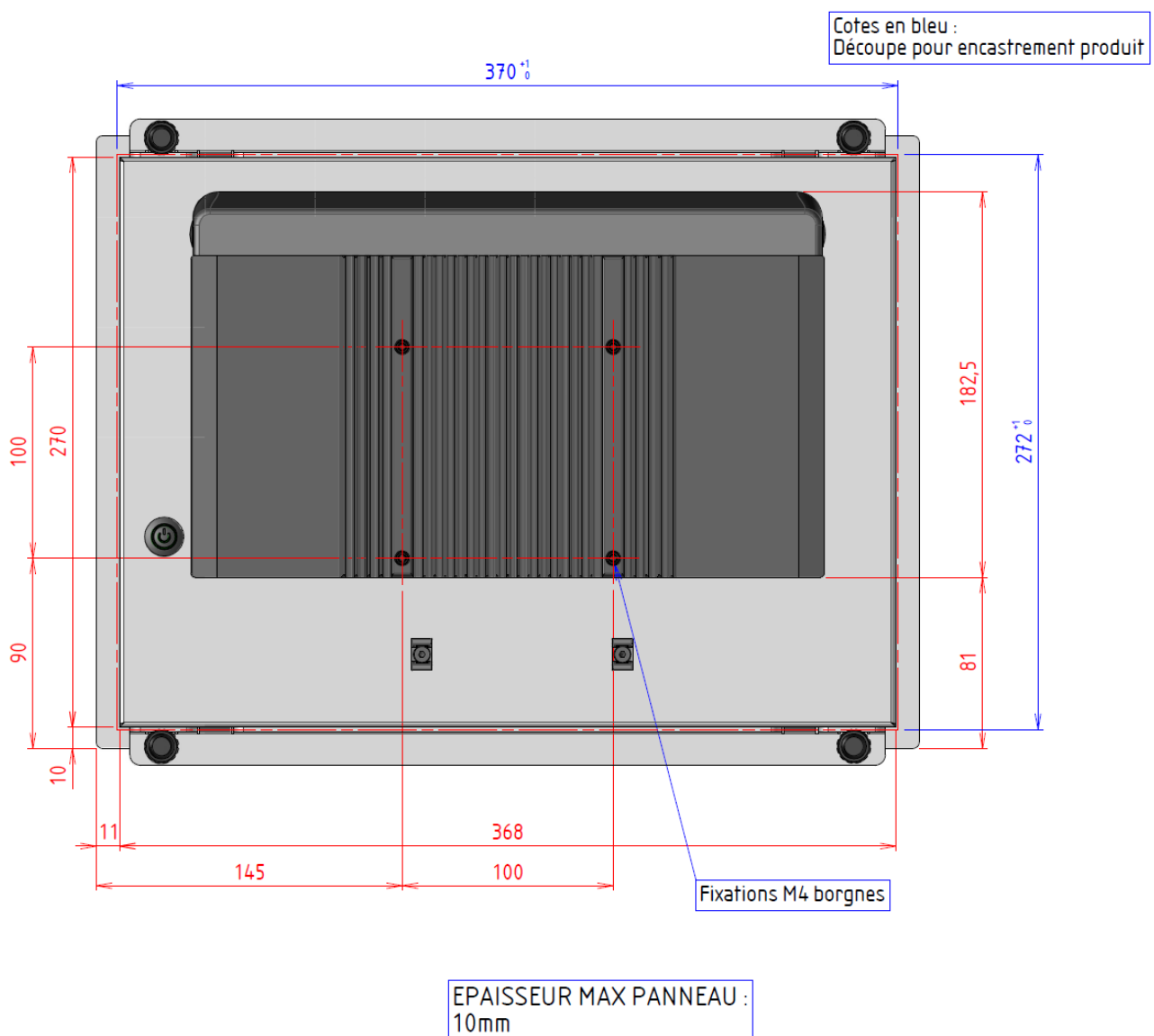
*N'oubliez pas d'utiliser les protections d'origine pour retourner le produit en cas de maintenance.*



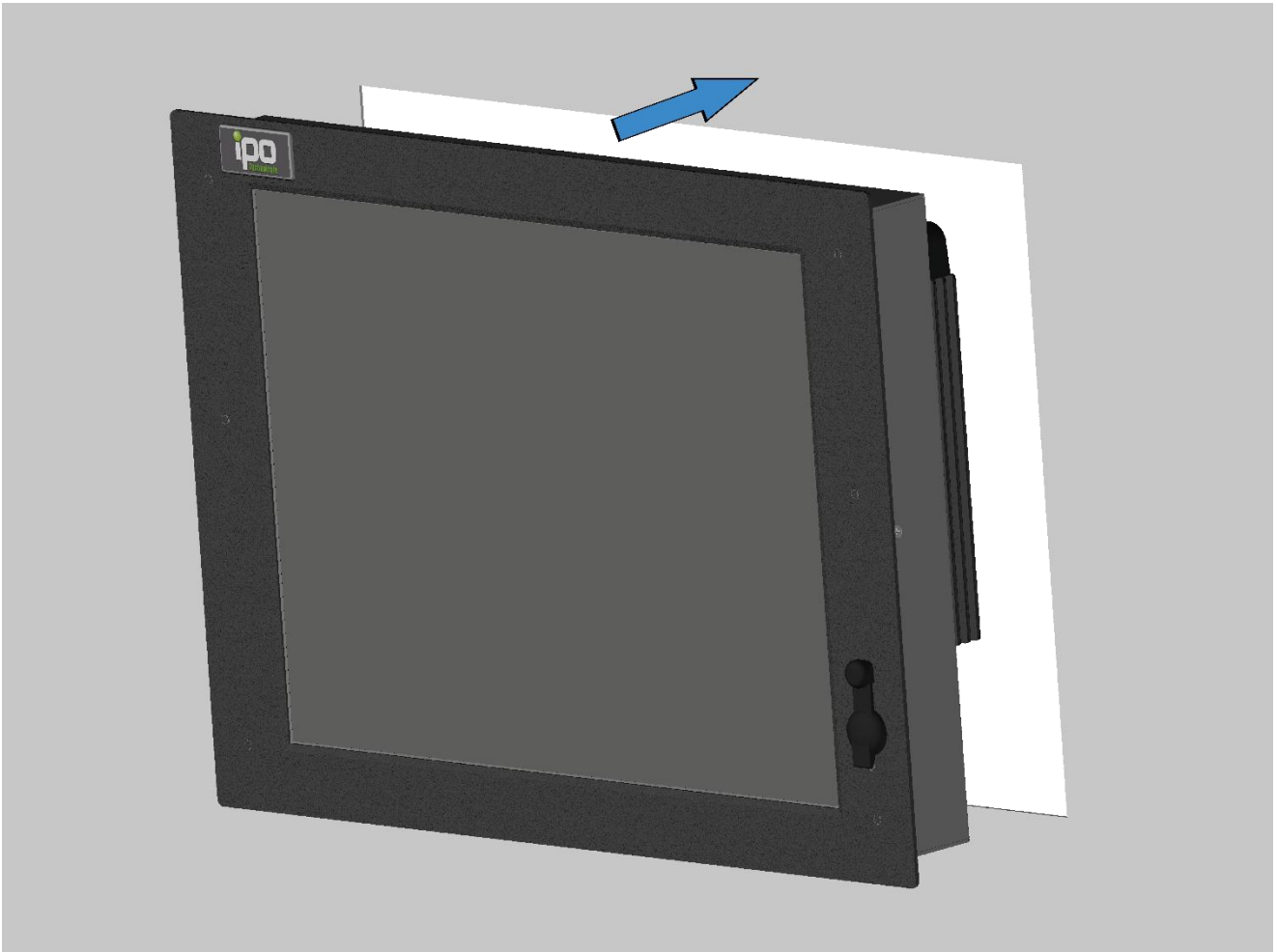
### 3. Installation et mise en fonctionnement rapide

#### 3.1. Ouverture pour encastrer le produit

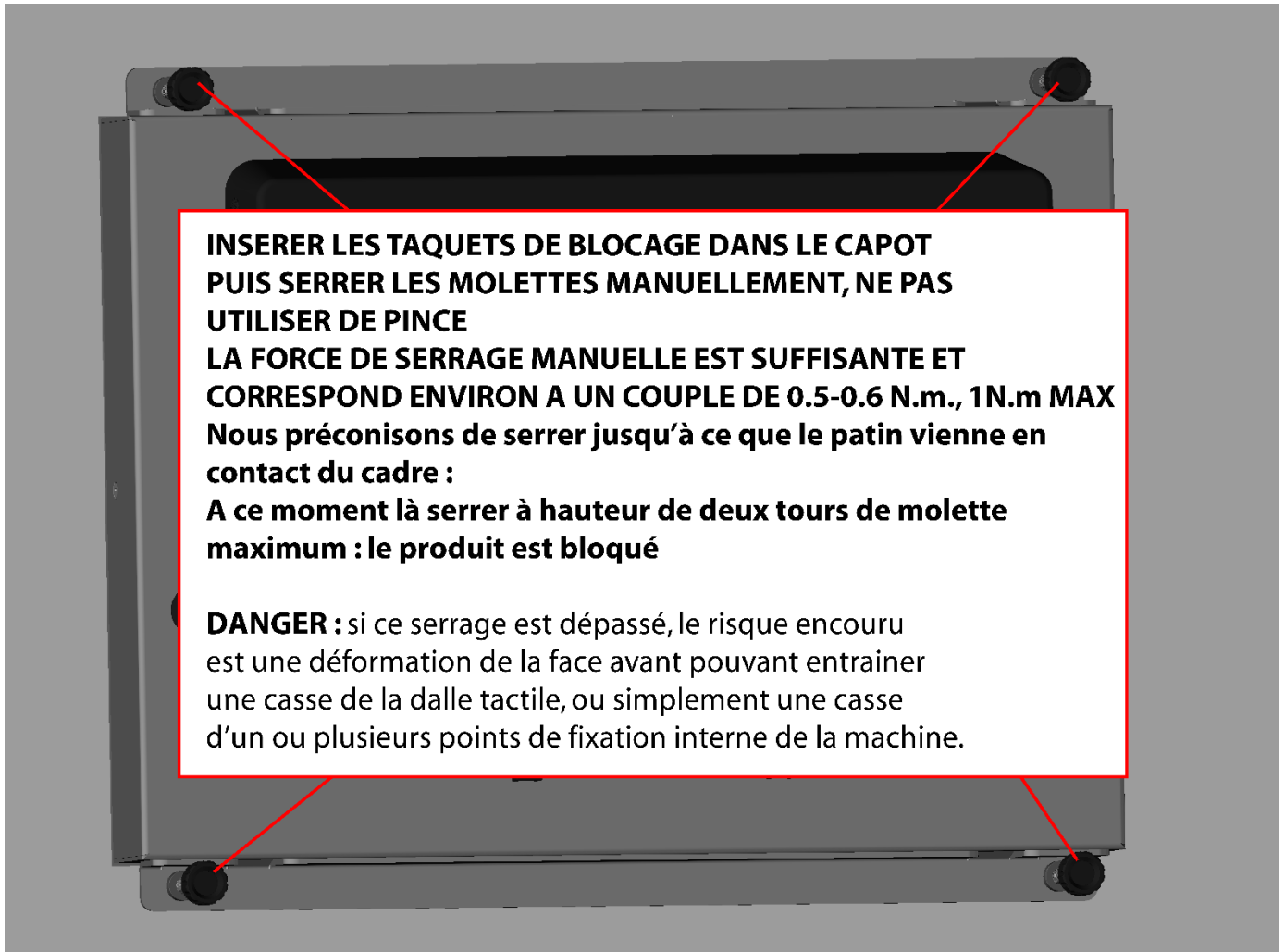
La découpe faite dans la paroi où sera encastré le produit doit faire 2mm de plus en hauteur et largeur que le capot du produit, côte indiquée en bleu sur le plan d'implantation : cela laisse 1mm de jeu sur tout le pourtour du produit :



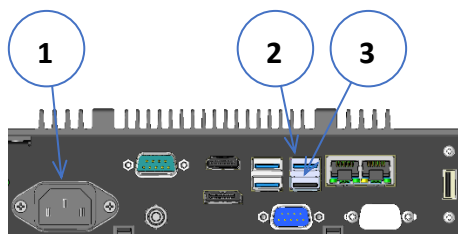
### 3.2. Encastrement du produit



### 3.3. Verrouillage du produit

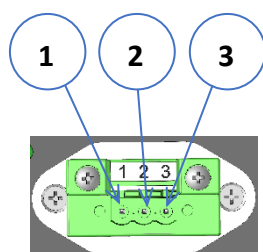


### 3.4. Branchement et démarrage du produit



Pour faire fonctionner simplement le produit :

Si besoin, brancher le clavier et la souris sur des prises USB (repères « 2 » et « 3 ») ;  
Brancher le câble d'alimentation (repère « 1 ») et verrouiller sa position (attache-câble ou étrier de blocage selon modèle).

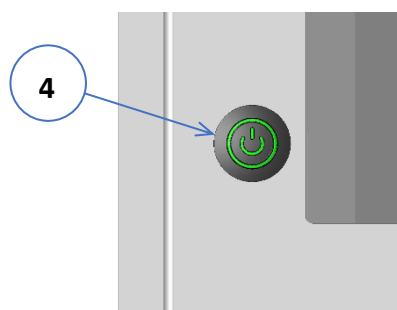


Pour les versions en tension continue, brancher les fils sur le bornier comme suit :

**Rep.1** + (12VDC ou 24VDC)

**Rep.2** TERRE

**Rep.3** – (GND)



L'appareil est par défaut configuré pour démarrer dès qu'il est mis sous tension (auto-power ON).

Si nécessaire ou pour tout démarrage ultérieur, appuyer sur l'interrupteur (repère « 4 »). Le voyant témoin de fonctionnement doit s'allumer.

« Rep. » signifie repère.

⚠ L'Ethernet RJ45 doit être utilisé avec un câble blindé afin de satisfaire aux normes CEM.

## CHAPITRE 4 : ENTRETIEN ET GARANTIE

### 1. Entretien

**Seules les personnes ayant reçu une autorisation d'IPO Technologie sont habilitées à ouvrir, dépanner ou modifier le produit (excepté pour le cas des disques durs à maintenance facile).**

Pensez à débrancher le matériel avant toute intervention.

L'utilisation de produits corrosifs sur le matériel est proscrite.

Certains produits sont équipés de dalle tactile. Le cas échéant, la dalle tactile doit être maintenue propre (sans résidu solide en surface).

Dans tous les cas, le matériel devra être nettoyé en tenant compte de son indice de protection IP.

### 2. Garantie standard

La garantie standard est de 24 mois à compter de la date de livraison.

Elle couvre uniquement les pièces et la main d'œuvre. Le transport "aller" du produit est à la charge de l'utilisateur et le transport "retour" à la charge d'**IPO Technologie** (en France métropolitaine seulement). La garantie ne couvre en aucun cas les conséquences directes ou indirectes de l'utilisation du produit, quelle qu'en soit la nature.

Il appartient à l'utilisateur de prendre toutes les mesures nécessaires, actives ou passives, pour assurer la sécurité des biens et des personnes liée à l'utilisation et à la manipulation du matériel. Il est rappelé qu'une panne de la machine totale ou partielle, ou bien un dysfonctionnement sont possibles. Ceci doit être pris en compte dans la définition des systèmes et des procédures de sécurité à mettre en œuvre.

En cas de panne, **IPO Technologie** se réserve le droit de refuser la maintenance de la machine si elle n'est pas retournée dans son emballage d'origine et avec tous ses accessoires pour réparation.

Il est nécessaire de prendre contact avec notre Service Après-Vente pour obtenir une autorisation de retour.

Les conditions de réparation sont définies par les clauses de garantie.



**IPO Technologie**  
Service Après-Vente  
84, avenue des bruyères  
69150 Decines-Charpieu  
Tel : 04.72.68.80.98  
Fax : 04.72.33.60.32

- ⇒ Des niveaux de certification d'interventions sur les produits d'**IPO Technologie** peuvent être obtenus à l'aide de formations spécifiques. Renseignez-vous auprès de votre interlocuteur commercial.